



Comisión Administradora para el Fondo Especial de **SALTO GRANDE**

LICITACION PÚBLICA Nº 01/2020

OBRA:

**“RED DE DESAGÜES CLOACALES MANZANAS
1 Y 10 – LA CRIOLLA - DPTO. CONCORDIA”**



Comisión Administradora para el Fondo Especial de **SALTO GRANDE**

LICITACION PÚBLICA Nº 01/2020

OBRA:

**“RED DE DESAGÜES CLOACALES MANZANAS
1 Y 10 – LA CRIOLLA - DPTO. CONCORDIA”**

ÍNDICE GENERAL

ÍNDICE GENERAL

- INDICE GENERAL
- MEMORIA DESCRIPTIVA
- PLIEGO DE ESPECIFICACIONES TÉCNICAS GENERALES
- PLIEGO DE ESPECIFICACIONES TÉCNICAS PARTICULARES
- PLIEGO GENERAL DE CONDICIONES
- PLIEGO COMPLEMENTARIO DE CONDICIONES
- NORMAS
- ANEXOS
- PRESUPUESTO



Comisión Administradora para el Fondo Especial de **SALTO GRANDE**

LICITACION PÚBLICA Nº 01/2020

OBRA:

**“RED DE DESAGÜES CLOACALES MANZANAS
1 Y 10 – LA CRIOLLA - DPTO. CONCORDIA”**

MEMORIA DESCRIPTIVA



MEMORIA DESCRIPTIVA

- 1- INTRODUCCIÓN
- 2- UBICACIÓN
- 3- PRESUPUESTO Y PLAZO DE OBRA

1. INTRODUCCIÓN

La presente obra, denominada “**RED DE DESAGUES CLOACALES Mz 1 y 10 – LA CRIOLLA – DEPARTAMENTO CONCORDIA – PROVINCIA DE ENTRE RÍOS**”, se encuadra dentro del Plan General de Saneamiento de las localidades del departamento Concordia”.

El objetivo del proyecto radica en ampliar la red colectora cloacal de la localidad de La Criolla.

El alcance del presente llamado a Licitación Pública comprende la provisión de equipos, materiales y mano de obra para la ejecución de los siguientes trabajos:

- 535 metros de cañerías colectoras en diámetro 160mm.
- 130 metros de cañerías colectoras en diámetro 200mm.
- 6 bocas de registro.
- 2 bocas de inspección (*sobre cañería de impulsión*).
- 30 conexiones domiciliarias externas.
- Estación de bombeo.
- 200 metros de cañería de impulsión en diámetro 160mm.
- Realización de todos los trabajos, pruebas y provisión de elementos necesarios para la habilitación y seguro funcionamiento de las instalaciones.
- Confección de los planos conforme a obra.

2- UBICACIÓN

La obra estará ubicada en la localidad de La Criolla - Departamento Concordia – Pcia. de Entre Ríos, conforme se indica en los planos de proyecto que forman parte del presente Legajo Licitatorio.

3- PRESUPUESTO Y PLAZO DE OBRA

Para la ejecución de los trabajos descriptos en el presente Legajo Licitatorio se destinará un monto de \$ 6.381.760,00 (Pesos Seis Millones Trescientos Ochenta y Un Mil Setecientos Sesenta) y se establece un plazo de obra de setenta y cinco (75) días corridos.

MEMORIA DESCRIPTIVA

***OBRA:** “RED DE DESAGUES CLOACALES Mz 1 y 10- LA CRIOLLA
DEPARTAMENTO CONCORDIA – PCIA. DE ENTRE RÍOS. ”*



Comisión Administradora para el Fondo Especial de **SALTO GRANDE**

LICITACION PÚBLICA Nº 01/2020

OBRA:

**“RED DE DESAGÜES CLOACALES MANZANAS
1 Y 10 – LA CRIOLLA - DPTO. CONCORDIA”**

**PLIEGO ESPECIFICACIONES TÉCNICAS
GENERALES**

ÍNDICE



CAPÍTULO I MATERIALES.....	4
ARTÍCULO 1° CEMENTO PORTLAND ARTIFICIAL	4
ARTÍCULO 2° OTROS CEMENTOS	4
ARTÍCULO 3° AGREGADO FINO PARA MORTEROS Y HORMIGONES.....	4
ARTÍCULO 4° AGREGADO GRUESO PARA HORMIGÓN.....	5
ARTÍCULO 5° BARRAS DE ACERO PARA EL HORMIGÓN ARMADO	6
ARTÍCULO 6° CAL GRASA EN TERRONES.....	6
ARTÍCULO 7° CAL GRASA EN POLVO	7
ARTÍCULO 8° CAL HIDRÁULICA EN POLVO	7
ARTÍCULO 9° LADRILLOS COMUNES	7
ARTÍCULO 10° LADRILLOS PENSADOS	7
ARTÍCULO 11° CASCOTE DE LADRILLOS	7
ARTÍCULO 12° POLVO DE LADRILLOS	7
ARTÍCULO 13° MASTIC ASFÁLTICO.....	7
ARTÍCULO 14° FILÁSTICA DE CÁÑAMO	7
ARTÍCULO 15° MOSAICOS GRANÍTICOS	8
ARTÍCULO 16° MOSAICOS CALCÁREOS.....	8
ARTÍCULO 17° AZULEJOS.....	8
ARTÍCULO 18° TEJAS	8
ARTÍCULO 19° PINTURAS PREPARADAS.....	8
ARTÍCULO 20° INGREDIENTES PARA PINTURAS	8
ARTÍCULO 21° MASILLA	8
ARTÍCULO 22° AGUA DE CONSTRUCCIÓN.....	9
 CAPÍTULO II CAÑERÍAS, PIEZAS ESPECIALES, VÁLVULAS, ACCESORIOS Y MATERIALES VARIOS	 9
ARTÍCULO 23° CAÑERÍAS, PIEZAS ESPECIALES Y JUNTAS DE GOMA	9
ARTÍCULO 24° MARCOS, TAPAS Y OTRAS PIEZAS ESPECIALES DE HIERRO FUNDIDO	9
ARTÍCULO 25° VÁLVULAS Y ACCESORIOS	10
ARTÍCULO 26° GRAPAS DE HIERRO FORJADO PARA ESCALONES	10
 CAPÍTULO III LEVANTAMIENTO Y REFACCIÓN DE AFIRMADOS, PAVIMENTOS Y VEREDAS	10
ARTÍCULO 27° DEPÓSITO Y TRANSPORTE DE LOS MATERIALES EXTRAÍDOS DE LOS AFIRMADOS, PAVIMENTOS Y VEREDAS	10
ARTÍCULO 28° REFACCIÓN DE AFIRMADOS Y PAVIMENTOS.....	10
ARTÍCULO 29° REFACCIÓN DE VEREDAS	11
ARTÍCULO 30° FORMA DE LIQUIDAR LA REFACCIÓN DE AFIRMADOS, PAVIMENTOS Y VEREDAS.....	11
 CAPÍTULO IV EXCAVACIONES.....	12
ARTÍCULO 31° ALCANCE DE LOS PRECIOS UNITARIOS	12
ARTÍCULO 32° REPLANTEO DEFINITIVO	12
ARTÍCULO 33° PERFIL LONGITUDINAL DE LAS EXCAVACIONES.....	12
ARTÍCULO 34° MEDIOS Y SISTEMAS DE TRABAJO A EMPLEAR EN LA EJECUCIÓN DE LAS EXCAVACIONES.....	12
ARTÍCULO 35° EXCAVACIONES A CIELO ABIERTO - ENMADERAMIENTOS, APUNTALAMIENTOS Y TABLESTACADOS METÁLICOS	13
ARTÍCULO 36° LIQUIDACIÓN DE EXCAVACIONES PRACTICADAS A CIELO ABIERTO, ANCHO DE ZANJA, NICHOS DE REMACHE.....	13
ARTÍCULO 37° EXCAVACIÓN EN TÚNEL - ENTIBAMIENTO	14



ARTÍCULO 38º LIQUIDACIÓN DE EXCAVACIONES PRACTICADAS EN TÚNEL	14
ARTÍCULO 39º ELIMINACIÓN DEL AGUA DE LAS EXCAVACIONES - DEPRESIÓN DE LAS NAPAS SUBTERRÁNEAS, BOMBEOS Y DRENAJES	14
ARTÍCULO 40º EMPLEO DE EXPLOSIVOS PARA LAS DISGREGACIONES DEL TERRENO	15
ARTÍCULO 41º PUENTES, PLANCHADAS, PASARELAS	15
ARTÍCULO 42º DESAGÜES PÚBLICOS Y DOMICILIARIOS	15
ARTÍCULO 43º INTERRUPCIONES DE TRÁNSITO - CARTELES INDICADORES - MEDIDAS DE SEGURIDAD	15
ARTÍCULO 44º APUNTALAMIENTOS - DERRUMBES	15
ARTÍCULO 45º RELLENOS Y TERRAPLENAMIENTOS	16
ARTÍCULO 46º DEPÓSITO DE LOS MATERIALES EXTRAÍDOS DE LAS EXCAVACIONES	16
ARTÍCULO 47º TRANSPORTE DE LOS MATERIALES SOBANTES DE LAS EXCAVACIONES 17	
CAPÍTULO V HORMIGONES Y MORTEROS	17
ARTÍCULO 48º MEZCLA A EMPLEAR	17
ARTÍCULO 49º PREPARACIÓN DE LAS MEZCLAS	18
ARTÍCULO 50º CANTIDAD DE AGUA PARA EL EMPASTE	19
ARTÍCULO 51º CAJONES Y MEDIDAS PARA EL DOSAJE DEL CEMENTO Y DE LOS AGREGADOS FINOS Y GRUESOS	19
CAPÍTULO VI MAMPOSTERÍA Y REVOQUES	19
ARTÍCULO 52º CONSOLIDACIÓN DEL ASIENTO DE FUNDACIÓN	19
ARTÍCULO 53º MAMPOSTERÍA DE LADRILLOS COMUNES	19
ARTÍCULO 54º MAMPOSTERÍA DE LADRILLOS A LA VISTA - TOMA DE JUNTAS	20
ARTÍCULO 55º REVOQUES Y ENLUCIDOS	20
ARTÍCULO 56º VANOS Y DINTELES	20
ARTÍCULO 57º PISOS Y VEREDAS DE MOSAICOS - ZÓCALOS	21
ARTÍCULO 58º CAPAS AISLADORAS HORIZONTALES	21
ARTÍCULO 59º TABIQUES AISLADORES VERTICALES	21
CAPÍTULO VII ESTRUCTURAS DE HORMIGÓN ARMADO	21
ARTÍCULO 60º MOLDES Y ENCOFRADOS	21
ARTÍCULO 61º PRECAUCIONES ANTERIORES AL MOLDEO	22
ARTÍCULO 62º PRECAUCIONES A ADOPTAR EN EL HORMIGÓN	22
ARTÍCULO 63º VERTIDO DEL HORMIGÓN EN LOS MOLDES	22
ARTÍCULO 64º APISONADO DEL HORMIGÓN	23
ARTÍCULO 65º VIBRADO DE HORMIGÓN	23
ARTÍCULO 66º HORMIGÓN BAJO AGUA	23
ARTÍCULO 67º HORMIGONES CON FRÍOS INTENSOS	23
ARTÍCULO 68º CURADO DE LAS ESTRUCTURAS	24
ARTÍCULO 69º JUNTAS DE CONSTRUCCIÓN	24
ARTÍCULO 70º PLAZO PARA EL DESENCOFRADO	24
ARTÍCULO 71º DOBLADURAS DE LAS BARRAS	24
ARTÍCULO 72º EMPALME DE BARRAS	25
ARTÍCULO 73º GANCHOS	25
ARTÍCULO 74º COLOCACIÓN DE ARMADURAS	25
ARTÍCULO 75º VARIACIÓN DE LOS DIÁMETROS DE LAS BARRAS	25
ARTÍCULO 76º MEDICIÓN, LIQUIDACIÓN Y ALCANCES DE LOS PRECIOS DE HORMIGONES	26
ARTÍCULO 77º OBRAS DE ARTES VIALES: PROYECTOS Y EJECUCIÓN DE ENCOFRADOS, PUENTES DE SERVICIOS	26
ARTÍCULO 78º EQUIPO PARA EXTRACCIÓN DE MUESTRAS - PREPARACIÓN DE PROBETAS Y REALIZACIÓN DE ENSAYOS DE OBRA	27

CAPÍTULO VIII COLOCACIÓN DE CAÑERÍAS Y ACCESORIOS Y CONSTRUCCIÓN IN-SITU DE CONDUCTOS DE HORMIGÓN.....



ARTÍCULO 79° COLOCACIÓN DE CAÑERÍAS DE HORMIGÓN SIMPLE Y ARMADO DE PRETENSADO	28
ARTÍCULO 80° CONDUCTOS DE HORMIGÓN IN SITU	28
ARTÍCULO 81° DIAGRAMAS DEFINITIVOS	29
ARTÍCULO 82° PRECAUCIONES A ADOPTAR EN LA COLOCACIÓN DE CAÑERÍAS Y PIEZAS ESPECIALES DE CUALQUIER NATURALEZA	29
ARTÍCULO 83° CRUCE DE CAÑERÍAS BAJO AFIRMADO	29
ARTÍCULO 84° CRUCE DE VÍAS FÉRREAS	30
ARTÍCULO 85° BOCAS DE REGISTRO - CÁMARAS DE EMPALMES Y SUMIDEROS	30
ARTÍCULO 86° SUBPRESIÓN	30
 CAPÍTULO IX ESPECIFICACIONES VARIAS	 30
ARTÍCULO 87° AGUAS PARA LAS PRUEBAS DE CAÑERÍAS	30
ARTÍCULO 88° ANÁLISIS DE TIERRAS Y AGUAS SUBTERRÁNEAS	30
ARTÍCULO 89° PROTECCIONES ANTICORROSIVAS	31
ARTÍCULO 90° ENSAYOS DE RESISTENCIA DEL TERRENO	31
ARTÍCULO 91° PLANO DE DETALLE - PLANTILLAS DE ARMADURAS	31
ARTÍCULO 92° PRUEBAS HIDRÁULICAS DE LAS CAÑERÍAS DE CLOACAS	31
ARTÍCULO 93° COLOCACIÓN DE CAÑOS DE CLOACAS EN BOCAS DE REGISTRO PARA FUTURAS AMPLIACIONES	32
ARTÍCULO 94° ACOMETIDAS DE LAS COLECTORAS QUE CONCURREN A BOCAS DE REGISTRO EXISTENTES	32
ARTÍCULO 95° CONEXIONES DOMICILIARIAS DE CLOACAS	32
ARTÍCULO 96° LIQUIDACIÓN DE LAS CAÑERÍAS DE LAS CONEXIONES INSTALADAS SOBRE COLECTORA EN VEREDA	32
ARTÍCULO 97° LIQUIDACIÓN Y EJECUCIÓN DE CONEXIONES DE ZANJAS PROFUNDAS	32
ARTÍCULO 98° PLANILLA Nº 1	33
ARTÍCULO 99° PLANILLA Nº 2	33
ARTÍCULO 100° PLANILLA Nº 3	34

CAPÍTULO I: MATERIALES.

ARTÍCULO 1°: CEMENTO PORTLAND ARTIFICIAL

Todo el cemento portland que se emplee en la construcción de las obras será "Cemento Portland Artificial Normal según Normas IRAM N°1503 y responderá estrictamente a las condiciones estipuladas en el Pliego de Condiciones para la provisión y recibo de cemento Portland a obras nacionales, aprobado por Decreto del PODER EJECUTIVO el 27 de abril de 1931.

En cualquier momento la Inspección podrá ordenar al Contratista que entregue las cantidades de cemento necesarias para verificar las pruebas de vigilancia en el Laboratorio.

Las muestras serán extraídas en la forma y tiempo que indiquen la Inspección.

Si el resultado de los ensayos no fuere satisfactorio, la Inspección resaltaré la partida del cemento correspondiente y serán por cuenta del Contratista los gastos de transporte de las muestras, así como los correspondientes a los ensayos verificados. Cuando se trate de cementos que hubiesen sido aprobados en forma definitiva el Contratista no abonará los gastos de ensayos de laboratorio mencionados precedentemente siempre que éstos tuvieren resultados satisfactorios, pero el costo de la muestra y su transporte será por cuenta del mismo.

El Contratista deberá conservar el cemento bajo cubierta bien protegido de la humedad e intemperie.

No se permitirá el empleo de cementos que hubieren sufrido deterioros o que no conservaran las condiciones que tenían al tiempo de su recepción.

Si a solicitud del Contratista la Inspección autoriza el empleo de cementos de alta resistencia inicial, su provisión se ajustará al Pliego de Condiciones arriba mencionado.

Observación:

El cemento a utilizar, deberá ser de origen nacional y, en caso contrario, deberá contar con la previa autorización de la Inspección de Obra para su uso.

ARTÍCULO 2° OTROS CEMENTOS

Cuando, por razones especiales que en cada caso deberá justificar, el Contratista estimara necesario recurrir al empleo de cementos especiales deberá solicitar a la Inspección la autorización correspondiente.

Previamente a la utilización de tales elementos, el Contratista entregará las muestras para su aprobación, siendo por su cuenta todos los gastos que a ese fin se originen. Además deberá documentar debidamente el tiempo de estacionamiento de ese material, pues deberá ser de muy reciente fabricación.

ARTÍCULO 3° AGREGADO FINO PARA MORTEROS Y HORMIGONES

La denominación de "Agregado fino para Morteros y la Hormigones" comprende las arenas naturales y artificiales.

Las "Arenas naturales" son el conjunto de partículas provenientes de la disgregación de rocas por acción de agentes ya sea de origen pluvial, marino o aluvional.

Las "Arenas Artificiales" son las originadas por la trituración de rocas de canto rodado o gravas, mediante máquinas especiales.

En la preparación de hormigones y morteros se dará preferencia a las arenas naturales de origen silíceo. Sólo se emplearán las Arenas Artificiales cuando el material de que provengan llene las condiciones estipuladas para "Agregado grueso para hormigones" en lo concerniente a tenacidad, durabilidad y resistencia a la compresión y su utilización haya sido previamente autorizada por la Inspección.

La granulometría del agregado fino en el momento de utilizarse deberá ser tal que sometido éste al ensayo de tamizado, de acuerdo al método A.A.S.H.O.T. 27-38, su curva representativa esté comprendida entre las curvas límites siguientes:

DESIGNACIÓN DEL TAMIZ	TOTAL QUE PASA: % EN PESO
3/8"	-100
N° 4	90-100
N° 8	65-95
N° 16	45-85
N° 30	20-60
N° 50	10-25

N° 100

0-5

FOLIO

11

La graduación del material proveniente de los yacimientos ha de ser uniforme y no sufrir variación que exceda fuera de los límites extremos fijados en el precedente cuadro.

La Inspección antes de iniciar la ejecución de las estructuras fijará el módulo de fineza del agregado fino de acuerdo con las características de las estructuras. Durante la preparación de los morteros u hormigones se admitirá todo agregado fino que reuniendo las condiciones de granulometría tengan un módulo de fineza que oscile hasta 0,20 m, en más o menos, respecto al módulo de fineza fijado por la Inspección.

Todo agregado fino que no llene las condiciones estipuladas en el párrafo anterior, podrá ser utilizado, ya sea corrigiendo su granulometría o bien variando el dosaje de la mezcla de acuerdo con las directivas que en cada caso fije la Inspección.

El módulo de fineza se determinará sumando los porcentajes en pesos retenidos por los tamices de 3", 1½", 3/4", N° 4, N°8, N°16, N°30 y N° 100 y dividiendo dicha suma por 100. Los tamices citados reunirán las condiciones establecidas en el método A.A.S.H.O.T. 2738.

Sin expresa autorización de la Inspección no se permitirá el mezclado ni el acopio de agregados finos provenientes de yacimientos de distinta naturaleza ni tampoco su uso en las estructuras.

El agregado fino estará compuesto de granos limpios, duros, resistentes, durables, sin películas adheridas alguna y estarán exentos de cantidades de polvo, terrones, partículas blandas o laminables, arcillas, sales y toda otra sustancia reconocida como perjudicial.

No se admitirá agregado fino que tenga más de 3% de las materias extrañas indicadas en el párrafo anterior consideradas en conjunto.

Si para reunir estas condiciones se requiere el lavado del agregado, el Contratista estará obligado a hacerlo a su cargo sin derecho a reclamación alguna de su parte.

El agregado fino sometido al ensayo colorimétrico, según el método A.A.S.H.O.T. 21-27, no dará un color más oscuro que el Standard. El agregado fino sometido al ensayo de durabilidad con una solución de Sulfato de Sodio por el método A.A.S.H.O.T. 104-38 después de los cinco (5) ciclos del ensayo no sufrirá una pérdida de peso superior al 10 %.

Si realizados los ensayos estipulados precedentemente en este Artículo, surgieren dudas sobre el comportamiento en obra del agregado fino propuesto, la Inspección podrá ordenar la preparación de probetas para el ensayo de resistencia de mortero según el método A.A.S.H.O.T. 71/38.

Cuando se designen arenas con las designaciones corrientes "Gruesas", "Medianas" o "Finas", se entenderá que su respectiva curva granulométrica estará comprendida dentro de los siguientes límites porcentuales, en peso, de material que debe pasar a través de los tamices.

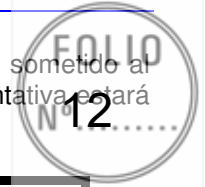
CLASIFICACIÓN ARENA	Porcentajes en pesos que deben pasar por tamices de:			
	Tamiz Chapa perforada			Malla metálica con 0,5 mm de lado
	Ø 5 mm	Ø 2,5 mm	Ø 1 mm	
Gruesa	90 a 98	60 a 95	35 a 75	20 a 50 %
Mediana	98 a 100	95 a 100	75 a 98	50 a 80 %
Fina	-.-	100	98 a 100	80 a 100 %

A solicitud del Contratista, la Inspección podrá realizar el empleo de arenas que no satisfagan alguna de las precedentes condiciones siempre que se corrija a satisfacción las proporciones de agregados inherentes, o de éstos y del cemento, fijado para las mezclas, de modo que éstas resulten suficientemente compactadas y ampliamente adecuadas a su destino.

A tal efecto queda establecido que el mayor costo que pueda resultar al modificar las proporciones de las mezclas será por cuenta exclusiva del Contratista. Los ensayos y análisis se efectuarán en laboratorio mientras que las pruebas de tamizado y de impureza orgánica se efectuarán en obra debiendo disponer los elementos necesarios el Contratista.

ARTÍCULO 4° AGREGADO GRUESO PARA HORMIGÓN

El agregado grueso estará constituido por rocas trituradas o gravas naturales enteras o trituradas, en ambos casos de naturaleza granítica, arenisca o cuarcíticas, que responda a las condiciones establecidas en esta especificación.



La granulometría del agregado grueso en el momento de utilizarse deberá ser tal que, sometido al ensayo de tamizado de acuerdo con el método de A.A.S.H.O.T. 27-38, su curva representativa estará comprendida entre las curvas límites siguientes:

Designación del tamiz	Total que pasa % en peso	
	Hormigón II, III y IV	Otros hormigones
2 1/2"	-.-	100
1 1/4"	100	75-90
1"	80-95	65-85
1/2"	40-65	35-60
N° 4	0-3	0

La granulación del material proveniente de los yacimientos ha de ser uniforme y no sufrirá variaciones que oscilen fuera de los límites extremos fijados precedentemente.

La Inspección, antes de iniciar la ejecución de las estructuras, fijará el módulo de fineza del agregado grueso de acuerdo con las características de las estructuras. Durante la preparación de los hormigones se admitirán todo agregado que reuniendo las condiciones de granulometría tenga un módulo de fineza que oscile hasta 0,30, en más o en menos, respecto al módulo de fineza fijado por la Inspección.

Todo agregado grueso que no llenase las condiciones estipuladas en el párrafo anterior podrá ser utilizado, ya sea corrigiendo su granulometría o bien variando el dosaje de la mezcla de acuerdo con las directivas que en cada caso fije la Inspección.

El módulo de fineza se determinará sumando los porcentajes en peso retenido por los tamices 3" y dividiendo dicha suma por 100. Los tamices citados reunirán las condiciones establecidas en el método A.A.S.H.O.T. 27-38.

No se permitirá la mezcla, durante el acopio, de los diversos tipos de agregados gruesos del primer párrafo del presente Artículo, ni tampoco el uso de pastones alterados en una misma estructura de agregado de distinta naturaleza u origen.

El agregado grueso estará compuesto de granos limpios, puros, resistentes, durables, sin película adherida alguna y estará exento de cantidades de polvo, terrones, partículas blandas laminares, arcilla, álcalis, sales y otras sustancias reconocidas como perjudiciales.

No se admitirá agregado grueso que tenga más de 5% de peso de las materias extrañas indicadas en el párrafo anterior consideradas en conjunto.

Si para reunir estas condiciones se requieren el lavado del agregado, el Contratista estará obligado a hacerlo a su cargo, sin derecho a reclamación alguna de su parte.

El agregado grueso sometido al ensayo de durabilidad con una solución de Sulfato de Sodio por el método A.A.S.H.O.T. 104-38, después de los cinco (5) ciclos del ensayo, no sufrirá una pérdida superior al 13%.

Cuando el agregado grueso de rocas trituradas, éstas tendrán una tenacidad medida en la máquina PEGE mayor de 6 cm.

La carga de rotura a la compresión de la roca que de origen a la piedra partida será como mínimo de 600 Kg/cm². El ensayo se llevará a cabo sobre probetas cilíndricas Standard de 2,5 cm de diámetro.

Las pruebas de tamizado se efectuarán en obra, para las cuales el Contratista dispondrá de los elementos necesarios. Los demás se efectuarán en el laboratorio.

ARTÍCULO 5° BARRAS DE ACERO PARA EL HORMIGÓN ARMADO

Las barras de acero a utilizar en las estructuras de Hormigón armado deben estar en un todo de acuerdo con lo especificado en el Proyecto de Reglamento Argentino de Estructuras de Hormigón (P.R.A.E.H.) 2ª Edición, en los Arts. II.B.9), II.B.10), III.E, y la totalidad de los Incisos de cada uno de los Artículos.

ARTÍCULO 6° CAL GRASA EN TERRONES

Provenirá de la cocción de calcáreo de gran pureza. Deberá contener 90% de óxido de calcio y ser de reciente fabricación. Una vez apagada deberá formar una masa pastosa y completamente uniforme.

Los terrones se apagarán en bateas impermeables en forma paulatina, luego se hará pasar a través de una malla fina de alambre y se la depositará en una fosa abierta en el terreno, revestida de ladrillos, donde se dejará estacionar diez (10) días como mínimo antes de usarla, cuidando que no se fragüe.



ARTÍCULO 7° CAL GRASA EN POLVO

Se obtendrá por extinción en fábrica, de cal grasa en terrones especificada en el Artículo 6° y deberá contener el 90% de óxido de calcio.

El Contratista deberá justificar que la cal que utilice es de reciente extinción, sin cuyo requisito no se permitirá su empleo.

La cal deberá proveerse en envases herméticos y depositarse en lugares secos al amparo de la intemperie.

ARTÍCULO 8° CAL HIDRÁULICA EN POLVO

Provenirá de la cocción de calcáreos que contengan silicatos de alúmina y magnesia y cuya extinción haya sido efectuada cuidadosamente en fábrica.

Ensayada en un mortero normal de proporción: Una (1) parte de cal hidráulica y Tres (3) partes de arena normal en peso, deberá dar a los Veintiocho (28) días una resistencia a la compresión de treinta Kg/cm².

La cal deberá proveerse en envases herméticos y depositarse en lugares secos al amparo de la intemperie.

ARTÍCULO 9° LADRILLOS COMUNES

Serán bien cocidos, sin vitrificaciones ni rajaduras y aristas bien definidas: golpeados entre sí deberán dar un sonido metálico.

Se emplearán ladrillos de las dimensiones comunes en plaza, o sea de 5 x 12,5 x 27 cm aproximadamente, pero no se permitirá el empleo de ladrillos de menos de 26,5 cm de longitud.

Los ladrillos ensayados en probetas formadas por dos medios de ladrillos unidos con mortero K, deberán presentar una resistencia mínima al aplastamiento de 80 Kg/cm².

ARTÍCULO 10° LADRILLOS PRENSADOS

Serán de estructuras compactas, aristas vivas y caras planas sin rajaduras o rebabas. Estarán uniformemente bien cocidos, pero sin vitrificaciones y no deberán presentar núcleos calizos. Sus dimensiones deberán ser aproximadamente de 5,5 x 11 x 11 x 23 cm.

Los ladrillos ensayados en probetas formadas por dos medios ladrillos unidos con mortero K, deberán presentar una resistencia mínima al aplastamiento de 100 Kg/cm².

ARTÍCULO 11° CASCOTE DE LADRILLOS

Provenirán de la molienda de ladrillos, bien cocidos o de mampostería asentada con mezcla de cal o cemento, deberán ser limpios, libre de tierra, yeso o polvo. El tamaño de los trozos oscilará entre 1,5 y 5 cm.

ARTÍCULO 12° POLVO DE LADRILLOS

Se obtendrá por trituración de ladrillos, bien cocidos o de cascotes de los especificados en el Artículo 11°. No deberá contener yeso ni tierra y, en mínimas proporciones, podrá contener mortero de cal proveniente de demolición de mampostería.

ARTÍCULO 13° MASTIC ASFÁLTICO

La preparación de Mastic Asfáltico para la ejecución de capas aisladoras y juntas de cañerías se hará en base a los productos de destilación del petróleo que mejor se adapte en cada caso y que a tal efecto expende Yacimientos Petrolíferos Fiscales. Este producto se adicionará con arena silíceo fina, cemento u otro agregado inerte finamente pulverizado, aprobado por la Inspección.

Para las capas aisladoras se preparará el mastic por mezcla de una parte de producto asfáltico y tres partes de agregado pulverulento, medidas en volumen y su temperatura de aplicación será de 160 °C aproximadamente.

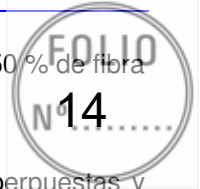
El mastic Asfáltico para juntas aisladoras o juntas de cañerías será elaborado con productos Y.P.F.

Antes de utilizar ese material, el Contratista deberá presentar muestras a los efectos de su aprobación por la Inspección.

El mastic asfáltico que emplee el Contratista en ese caso, deberá ajustarse estrictamente a las muestras aprobadas.

ARTÍCULO 14° FILÁSTICA DE CÁÑAMO

Será de cáñamo puro, trenzado, de hebras retorcidas, largas y flexibles y sin agregados de fibras extrañas.



La filástica alquitranada deberá contener un 10 % de humedad, un 40% de alquitrán y un 50 % de fibra de cáñamo, aproximadamente.

ARTÍCULO 15° MOSAICOS GRANÍTICOS

Los mosaicos graníticos estarán constituidos por tres capas de mortero diferentes, superpuestas y prensadas, de preferencia con prensa hidráulica.

La capa superior aparente o pastina, estará constituida por granulados de mármoles de tamaño a convenir, empleando los cementos necesarios piezas similares en tonalidad, aspecto y resistencia a las muestras que la Inspección apruebe encada caso. El espesor de la pastina no deberá ser menor 5 mm y el espesor total del mosaico de 20 mm. No se permitirá el empleo de mosaicos que no tengan un estacionamiento mínimo de veinte (20) días.

ARTÍCULO 16° MOSAICOS CALCÁREOS

Los mosaicos calcáreos o de cemento comprimido estarán constituidos por tres (3) capas de mortero diferentes, superpuestas y prensadas, de preferencia con prensa hidráulica.

La capa de mortero aparente o pastina estará constituida por cemento y arena coloreado con polvo de mármol y ocras, a fin de conseguir piezas similares en tonalidad y resistencia a las muestras que la Inspección apruebe en cada caso. El espesor mínimo de la capa aparente será de 3 mm y el espesor total del mosaico de 20 mm.

No se permitirá la colocación de mosaicos que no tengan 20 (veinte) días de estacionamiento como mínimo.

ARTÍCULO 17° AZULEJOS

Los azulejos serán de 0,15 x 0,15 m, de color uniforme, bien planos y de espesor constante, de fabricación nacional. Su esmalte vítreo será de primera calidad resistente a la acción del agua fría o hirviendo, ácidos ó álcalis y no deberá acusar rajadura ni cuarteamiento.

Sus bordes bien rectos, se rechazarán las piezas que presenten alguna cachadura en los bordes. Las piezas para terminación superior y para ángulos salientes serán también de 0,15 x 0,15 m y tendrán un canto redondeado.

ARTÍCULO 18° TEJAS

Las tejas serán del tipo colonial, procedentes de fábrica de reconocida competencia a juicio de la Inspección; de dimensiones, coloración y tonalidad uniforme, de primera calidad y de un solo tipo, su dimensión será aproximadamente de 0,20 x 0,13 m de ancho y de 0,42 m de largo.

ARTÍCULO 19° PINTURAS PREPARADAS

Serán de marca reconocida y calidad aceptada por la Inspección, elaboradas bajo normas IRAM.

ARTÍCULO 20° INGREDIENTES PARA PINTURAS

- a) Tiza: La tiza será de terrones, bien limpia y fresca. Se preparará conforme se necesita.
- b) Cola: la cola a usarse en los trabajos generales, será del tipo denominado de conejo. Se deberá preparar en baño maría.
- c) Pintura: Deberán ser preparadas con pigmentos finamente molidos al estado impalpable, diluido con aceite y barnices resistentes, en proporciones perfectamente equilibradas.
- d) Aluminio de pasta: Deberá ser un material que no se deteriore, debiendo ser refractario a la temperatura de 90°C.
- e) Aceite de linaza: El aceite de linaza crudo o cocido será de la mejor calidad, de una marca aprobada por la Inspección.
- f) Aguarrás: El Aguarrás será de origen vegetal debiendo ser provisto en obra, en los envases originales intactos. Será de marca aprobada por la Inspección.
- g) Barniz: El barniz será de primera calidad, de marca aprobada por la Inspección, de acuerdo al lugar de su empleo se usará el tipo, para exteriores o interiores, elaborado bajo norma IRAM.

ARTÍCULO 21° MASILLA

La masilla será homogénea fabricada con tiza y aceite de linaza aprobada.



No se permitirá el uso de masilla vieja ablandada por exceso aceite.

ARTÍCULO 22° AGUA DE CONSTRUCCIÓN

El agua necesaria para la construcción de las obras, en las zonas en que éstas sean suministradas por los Entes Prestatarios, será tomada de la Red de distribución mediante conexiones, distancias no menos de 100 m una de la otra.

Cuando los Entes Prestatarios no efectuarán la provisión de agua serán por cuenta del Contratista los gastos que originen la clarificación o cualquier otro tratamiento necesario para hacer que el agua sea utilizable, a juicio de la Inspección.

En todos los casos el costo del agua de construcción será por cuenta del Contratista.

Cuando la Inspección estime necesario podrá disponer el análisis del agua a utilizar.

A tal fin, el Contratista con intervención de la misma, extraerá, envasará y remitirá por exclusiva cuenta al Laboratorio que indique la Inspección, por lo menos dos muestras de un litro en recipientes de vidrios debidamente limpios e identificados.

El agua destinada a la preparación de morteros y hormigones responderá a las siguientes características:

- a) Su pH, índice de ácidos determinado por el método A.A.S.H.O.T. 25-35, deberá estar comprendido entre 5,5 y 8.
- b) El residuo sólido a 100°-110°C, determinado por el método antes citado, no será mayor de 5 gr. por litro.
- c) Estará exenta de materias nocivas para el cemento, como ser azúcares, sustancias húmicas y cualquier otra reconocida como tal.
- d) La cantidad de Sulfato que contengan, expresadas en anhídrido sulfúrico, será como máximo un gramo por litro.

Si realizados los análisis practicados, los resultados ofrecieran alguna duda sobre el futuro comportamiento de los morteros u hormigones preparados con agua ensayada, la Inspección a su exclusivo juicio podrá disponer en última instancia la realización de ensayos a la compresión y tracción con serie de probetas de 7 y 28 días de edad, de morteros 1:3 preparado con el agua observada y arena normal. Los resultados obtenidos con tales probetas no serán menores del 90% de los valores determinados con un mortero idéntico al anterior, pero preparado con el agua común del Servicio de Provisión de Agua Potable.

CAPÍTULO II: CAÑERÍAS, PIEZAS ESPECIALES, VÁLVULAS, ACCESORIOS Y MATERIALES VARIOS.

ARTÍCULO 23° CAÑERÍAS, PIEZAS ESPECIALES Y JUNTAS DE GOMA

Cuando el Contratista deba contemplar el suministro de cañerías, piezas especiales de hierro fundido, acero, material vítreo, hormigón de cemento simple, armado o pretensado, asbesto cemento, policloruro de vinilo (PVC) o poliéster reforzado con fibra de vidrio (P.R.F.V.), su fabricación y recepción se ajustará a las especificaciones en fabricación y dimensiones según normas IRAM.

En el caso que las juntas a realizar sean con aros de goma, si la cañería debe conducir líquidos cloacales, se tendrá en cuenta la "Norma para aros de goma sintética para juntas en cañerías de desagües cloacales y pluviales" de la Norma IRAM 113.047.

ARTÍCULO 24° MARCOS, TAPAS Y OTRAS PIEZAS ESPECIALES DE HIERRO FUNDIDO

Las dimensiones y pesos de las piezas serán las que en cada caso en los planos tipos y en las correspondientes Especificaciones de aprobación y recepción.

Además el material será fundición gris de la mejor calidad homogénea, no quebradiza, libre de desigualdades o proyecciones, partes porosas, agujeros, sopladuras y/u otros defectos de cualquier naturaleza que sea y presentará en su textura un grano gris compacto y regular. Deberá ser a la vez dulce y tenaz, fácil de trabajar al buril y a la lima y deformable al martillo. Para comprobar su calidad se someterá la fundición a los siguientes ensayos:

Tracción: Se colocarán barras de ensayo que tengan en el medio de su longitud una sección circular de 0,025 m de diámetro y terminada en cada extremidad por un ojo sacado en el colocado de la fundición o perforado en frío.

Estas barras deberán soportar sin romperse un esfuerzo de tracción de 14 Kg/mm² de sección y aplicados en forma progresiva.



Flexión: Se colocarán casi horizontalmente y en molde de arena seca, barras de ensayos de 1,00 m de largo y una sección rectangular de 0,025 m x 0,050 m. Estas barras apoyadas de planos sobre dos aristas distantes unas de otras 0,61 m, deberán resistir sin romperse una carga total de 920 Kg. aplicado en forma progresiva en su punto medio.

La flecha inmediatamente antes de la rotura no será menor de 7,5 mm.

Dureza: Se harán ensayos de durezas sobre las probetas extraídas, las que deberán acusar una dureza Brinell máxima de 210 Kg/mm².

Los valores fijados deberán ser satisfechos con el promedio de las Probetas ensayadas, correspondientes a cada colado, pero cada probeta deberá satisfacer las exigencias establecidas, disminuidas e incrementadas en un 10% según corresponda.

El Contratista con la debida anticipación hará las gestiones pertinentes ante el Ente responsable a fin de que se designe al Inspector que deberá estar presente en la fábrica en todas las coladas de las piezas y que indicará la cantidad de barras de ensayos que se prepararán, las que serán superiores a tres (3) por colada.

ARTÍCULO 25° VÁLVULAS Y ACCESORIOS

Para su provisión, se regirá de acuerdo a las normativas que, a tal fin estipulara la ex O.S.N., y sus dimensiones se ajustarán a las planillas de ese ex Organismo.

ARTÍCULO 26° GRAPAS DE HIERRO FORJADO PARA ESCALONES

Se construirán con barras de hierro de 22 mm de diámetro, dobladas en forma que presente un ancho total de 20 cm y sobrepasen 20 mm con respecto al paramento. Las ramas que penetren en los muros serán bifurcadas y tendrán 40 cm de longitud total.

Las grapas se protegerán mediante la aplicación de una mano de convertidor de óxido y dos manos de pintura anticorrosiva.

CAPÍTULO III: LEVANTAMIENTO Y REFACCIÓN DE AFIRMADOS, PAVIMENTOS Y VEREDAS.

ARTÍCULO 27° DEPÓSITO Y TRANSPORTE DE LOS MATERIALES EXTRAÍDOS DE LOS AFIRMADOS, PAVIMENTOS Y VEREDAS

A pedido del Contratista la Municipalidad autorizará a remover los afirmados y depositar en la vía pública los materiales extraídos.

El material proveniente del levantamiento de afirmados y pavimentos se aplicará en forma de muros perimetrales, de manera de poder depositar en el recinto que se forme el material extraído de los contrapisos.

Estos depósitos se harán en general en la vía pública cuidando de no producir entorpecimientos al tránsito y al libre escurrimiento de las aguas superficiales.

Si se hicieran en la vereda interponer una capa de arena o tabloncitos de madera para evitar deterioros en aquéllas, pero si por cualquier causa se produjeran desperfectos, deberá repararlos el Contratista por su cuenta.

Los mosaicos, baldosas, etc., extraídos de las veredas se aplicarán en las mismas, en forma de permitir el paso de los peatones.

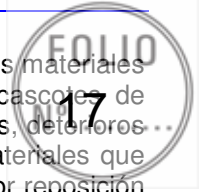
Si por cualquier causa no fuera posible depositar en la vía pública los materiales extraídos de los afirmados, pavimentos y veredas, será por cuenta del Contratista la locación de terrenos locales para depositarlos, sean éstos de propiedad particular o fiscal.

El transporte y manipuleo de materiales provenientes de la remoción de afirmados, pavimentos y veredas, y de los sobrantes de su refacción, serán por cuenta del Contratista y regirán a este respecto las mismas especificaciones que para el transporte del material sobrante de las excavaciones.

ARTÍCULO 28° REFACCIÓN DE AFIRMADOS Y PAVIMENTOS

La refacción de afirmados y pavimentos que no tengan contrato de conservación de entidades ajenas a la Municipalidad la efectuará el Contratista, salvo otra indicación del pliego de Especificaciones.

La refacción de afirmados y pavimentos se hará de acuerdo con las disposiciones nacionales, provinciales y municipales vigentes, según se trate; o bien, cuando aquéllas no existieran, reconstruyendo el afirmado en la forma primitiva. Si no existiera otra especificación, los contrapisos se harán del espesor del primitivo con hormigón mezcla "D", uniendo el nuevo hormigón con el existente por medio de una lechada de cemento puro.



Cuando se trate de afirmados y pavimentos en los que puede utilizarse para reconstruir los materiales provenientes de su demolición, tales como restos de asfalto, tosca triturada, grava, cascotes de hormigón, arena, etc., el Contratista adoptará las medidas necesarias para evitar pérdidas, deterioros o cualquier otra causa de inutilización, pues será por su cuenta la reposición de los materiales que faltaran, si la refacción estuviera a cargo, o pagara a su presentación, las facturas que por reposición de esos materiales, sean presentadas por la Municipalidad, empresas o entidades que tengan a su cargo la conservación de los afirmados y pavimentos.

Cuando la superficie del suelo en la que hubieran practicado excavaciones estuvieran desprovistas de afirmados y pavimentos, será por cuenta del Contratista el apisonado y abovedamiento hasta dejar el terreno en la forma primitiva.

La refacción de afirmados y pavimentos deberá quedar terminada satisfactoriamente seis (6) días después de concluido el relleno de excavación respectiva, a contar desde la fecha en que la Inspección haya ordenado su reconstrucción. Por cada día de retraso que exceda este plazo y en cada caso comprobado, el Contratista se hará pasible a la multa de hasta cinco (5) veces el jornal diario para el oficial obrero del gremio de la construcción vigente en el momento de la infracción.

Cualquier hundimiento en los afirmados y pavimentos reconstruidos, sea que provenga de mala ejecución o del relleno de las excavaciones, deberá ser reparado por el Contratista por su cuenta, dentro de los quince (15) días de notificado y en caso de no hacerlo así, la Dirección ejecutará los trabajos de reparación y su importe se descontará de los Certificados, del depósito de garantía o del fondo de reparo.

ARTÍCULO 29° REFACCIÓN DE VEREDAS

La refacción de veredas estará a cargo del Contratista, si no se especifica expresamente en otra forma en el Pliego de Especificaciones Técnicas Particulares para la obra de cloaca de la Etapa I de la Obra de Defensa Sur contra inundaciones de la ciudad de Concordia.

En la reconstrucción se empleará el mismo tipo de materiales que el de vereda primitiva.

Las veredas de mosaicos se construirán sobre un contrapiso de 8 cm de espesor de cascotes de ladrillos de la siguiente proporción:

Una (1) parte de cal hidráulica en polvo.

Tres (3) partes de arena gruesa.

Cinco (5) partes de cascotes de ladrillos.

Los mosaicos se asentarán con mortero P espolvoreados con cemento.

Si la vereda no hubiera tenido mosaicos u otro material, será por cuenta del contratista el apisonamiento y abovedamiento hasta dejar el terreno en la forma primitiva y la recolocación de tepes si los hubiera.

Los tipos especiales de veredas se reconstruirán en la forma primitiva.

Los reclamos que presentaren los propietarios por motivo de la refacción de las veredas, deberán ser atendidas de inmediato por el Contratista, y en caso de no hacerlo así la Comitente o Municipalidad adoptará las medidas que crea convenientes y los gastos que se originen se deducirán de los Certificados a liquidar.

Los plazos en que deberá efectuarse la refacción en las veredas y la multa por demora serán los mismos que se han especificados para los afirmados y pavimentos.

Respecto a los hundimientos que se produjeran en las veredas reconstruidas, tendrán validez también las mismas especificaciones que para los afirmados y pavimentos.

ARTÍCULO 30° FORMA DE LIQUIDAR LA REFACCIÓN DE AFIRMADOS, PAVIMENTOS Y VEREDAS

En la liquidación de la refacción de afirmado, pavimentos y veredas, se reconocerá al Contratista un sobre ancho de 20 cm por cada lado de la excavación correspondiente, con respecto a los anchos de zanja y de otras excavaciones que se establecen en estas Especificaciones o que se fijen en el Pliego de Especificaciones Técnicas Particulares para la obra de cloaca de la Etapa I de la Obra de Defensa Sur contra inundaciones de la ciudad de Concordia y Planos, este sobreaancho se considerará como única compensación por las refecciones que hubiere que ejecutar por la trabazón de adoquines, piedras, mosaicos, hundimientos, asentamientos de terrenos, inundaciones, etc. El Contratista efectuará por su cuenta la refacción de la parte que exceda de las dimensiones establecidas precedentemente.

Cuando se trate de afirmados y pavimentos con contratos de conservación cuya refacción no efectuara el Contratista y si hubiese removido más dimensiones que la ya especificada, será por cuenta del Contratista el pago del exceso de la refacción y su importe se descontará de los Certificados a liquidar.



No se certificarán refecciones que, estando sujetas a disposiciones fiscales vigentes, no hubieran sido aprobadas por la Entidad correspondiente, sin perjuicio del cumplimiento de las demás especificaciones de los documentos de Licitación.

Los precios unitarios que se contraten para la refacción de afirmado y pavimento, veredas, incluirán: La provisión de todos los materiales necesarios, la reposición a pago de los faltantes, la ejecución en la misma forma que se encontraba el pavimento primitivo, la colocación de cordones, el transporte de los materiales sobrantes y todas las eventualidades inherentes a la perfecta terminación de esta clase de trabajo.

CAPÍTULO IV: EXCAVACIONES.

ARTÍCULO 31° ALCANCE DE LOS PRECIOS UNITARIOS

Los precios unitarios que se contraten para la ejecución de los distintos tipos de excavaciones, incluirán el levantamiento de afirmado, pavimentos y veredas con sus contrapisos y la clasificación, estiba, conservación y transporte de los materiales extraídos, ya sea que éstos se acondicionen en las proximidades de la obra o que, en cambio, deban ser para cualquier motivo acondicionados en sitios alejados de la misma para su ulterior transporte y utilización en ésta, los enmaderamientos, entibamiento y apuntalamientos, la provisión, hinca y extracción de tablestacados metálicos y apuntalamientos de éstos en caso necesario, la presentación de enseres, equipos, maquinarias u otros elementos de trabajo, las pérdidas de material e implementos que no puedan ser extraídos, la eliminación del agua de las excavaciones, la depresión de las napas subterráneas, el bombeo y drenaje, las instalaciones para la excavación, provisión del aire y alumbrado en los pozos y excavaciones en túnel, el empleo de explosivos para la disgregación del terreno, las pasarelas y puentes para pasaje de peatones y vehículos, los gastos que originen las medidas de seguridad a adoptar, la conservación y reparación de instalaciones existentes de propiedad de la Municipalidad o ajena a la misma, incluso la reparación de los conductores que hubieran sido afectados, el relleno de las excavaciones con apisonamiento y riego, la colocación de tepes si los hubiere, el abovedamiento del terreno donde no hubiere pavimento, el depósito y desparramo de los materiales sobrantes una vez efectuados los rellenos y toda las eventualidades inherentes a esta clase de trabajos.

ARTÍCULO 32° REPLANTEO DEFINITIVO

El replanteo definitivo de las obras a ejecutar aunque figure determinado en otra parte del Pliego y/o Planos, se establecerá previa consulta con los planos de instalaciones existentes, con objeto de determinar la solución más conveniente y económica y que presente menor posibilidad de modificaciones ulteriores. La Inspección podrá ordenar la ejecución de sondeos previos para determinar definitivamente la existencia de las instalaciones que indiquen los planos u otras no anotadas, estos sondeos serán por cuenta del Contratista.

ARTÍCULO 33° PERFIL LONGITUDINAL DE LAS EXCAVACIONES

El fondo de las excavaciones tendrá la pendiente que indique los planos respectivos, o la que oportunamente fije la Inspección.

El Contratista deberá rellenar por su cuenta, con hormigón mezcla B, toda excavación hecha a mayor profundidad que la indicada donde el terreno hubiera sido disgregado por la acción atmosférica o por cualquier otra causa imputable o no a imprevisión del Contratista.

Este relleno de hormigón deberá alcanzar el nivel de asiento de la obra de que se trate.

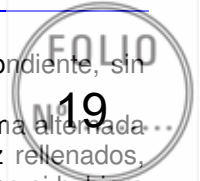
No se alcanzará nunca de primera intención la cota definitiva del fondo de las excavaciones, sino que se dejará siempre una capa de 0,10 m de espesor que sólo se recortará en el momento de asentar las obras correspondientes a instalar las cañerías.

ARTÍCULO 34° MEDIOS Y SISTEMAS DE TRABAJO A EMPLEAR EN LA EJECUCIÓN DE LAS EXCAVACIONES

No se impondrá restricciones al Contratista en lo que respecta a medios y sistemas de trabajos a emplear para ejecutar las excavaciones, para ello deberán ajustarse a las características del terreno en el lugar y a las demás circunstancias.

El Contratista será único responsable de cualquier daño, desperfecto o perjuicio indirecto, sea ocasionado a personas, a las obras mismas o edificios o instalaciones próximas, derivado del empleo de sistemas de trabajos inadecuados y falta de previsión de su parte.

La Inspección podrá exigir al Contratista, cuando así lo estime conveniente, la justificación del empleo del sistema o medios determinados de trabajo o la presentación de los cálculos de resistencia de los



enmaderamientos, entibaciones y tablestacados, a fin de tomar la intervención correspondiente, sin que ella exima al Contratista de responsabilidades.

Se admitirá, si la consistencia del terreno lo permite, la ejecución de excavaciones en forma alternada de túneles y zanjas en lugar de zanjas corridas, debiendo dejarse los túneles una vez rellenos, perfectamente consolidados. En tal caso la liquidación de la excavación se efectuará como si hubiera sido ejecutada a cielo abierto de acuerdo con las profundidades y anchos de zanjas de las tablas anexas a las presentes especificaciones y/o al Pliego de Especificaciones Técnicas Particulares para la obra de cloaca de la Etapa I de la Obra de Defensa Sur contra inundaciones de la ciudad de Concordia.

Lo especificado precedentemente debe entenderse que se refiere a túneles de pequeñas longitudes y no para lo que especifican los Artículos 37° y 38° de este Pliego.

En este caso no se liquidará la refacción de pavimentos y/o veredas que no fuera necesario ejecutar.

ARTÍCULO 35°: EXCAVACIONES A CIELO ABIERTO - ENMADERAMIENTOS, APUNTALAMIENTOS Y TABLESTACADOS METÁLICOS

El Contratista deberá adoptar las medidas necesarias para evitar deterioros de canalizaciones o instalaciones que afecten el trazado de las obras, siendo por su cuenta los apuntalamientos y sostenes que sea necesario realizar, a ese fin y los deterioros que pudieran producirse en aquellos.

En caso de emplearse enmaderamientos completos, o estructuras semejantes, deberán ser de sistemas y dimensiones adecuadas a la naturaleza del terreno que se trate, en forma de asegurar la perfecta ejecución de la parte de Obra respectiva.

Cuando se empleen tablestacados metálicos serán de sistemas adecuados para asegurar la hermeticidad del recinto de trabajo.

Cualquiera sea el tipo de obra de retención ejecutada, el costo de provisión, hinca y retiro de las tablestacadas de los apuntalamientos necesarios de los materiales perdidos por no poder ser retirados y de las demás eventualidades inherentes, se considerará incluido dentro de los precios unitarios contratados para la excavación.

ARTÍCULO 36°: LIQUIDACIÓN DE EXCAVACIONES PRACTICADAS A CIELO ABIERTO, ANCHO DE ZANJA, NICHOS DE REMACHE

Para la liquidación de excavaciones que deban alojar obras de mampostería, hormigón simple o armado, etc., se considerará la sección de mayor proyección en la planta horizontal de acuerdo a los planos respectivos y la profundidad que resulte de la modificación directa con respecto al nivel del terreno natural, no reconociéndose sobre anchos de ninguna especie en razón de la ejecución de enmaderamientos, apuntalamientos o tablestacados, asimismo por la necesidad de ejecutar encofrados exteriores para las obras de hormigón.

Los anchos de excavación en zanja y los volúmenes por ejecución de remaches para juntas de cañerías que se reconocerán al Contratista, se indican en los planos y en las planillas anexas a las presentes cláusulas o en las especificaciones particulares, no reconociéndose sobreanchos de ninguna especie, en razón de la ejecución de enmaderamientos, apuntalamientos o tablestacados.

La profundidad que se adoptará para el cómputo será la que resulte de la modificación directa con respecto al nivel del terreno natural.

Cuando se trate de conductos de mampostería u hormigón simple o armado a construirse en su sitio definitivo, el ancho de zanja se establecerá en los Planos o en los Pliegos de Cláusulas Particulares.

En las Certificaciones mensuales, las partidas de excavación de zanja para colocación de cañería, se desdoblaron en la siguiente forma:

1 - Excavación de zanja con cañerías colocadas y en condiciones de poder efectuarse la primera prueba hidráulica.

2 - Excavación de zanja totalmente terminada, en la oportunidad en que se haya efectuado el relleno de acuerdo al Artículo 45° de este Pliego, y se haya retirado el material sobrante.

Para la liquidación en el primer estado, se tomará el setenta por ciento (70%) del precio unitario contractual del Ítem, y en el segundo el treinta por ciento (30%) restante.

Los anchos de excavaciones de zanjas y los volúmenes por nichos para ejecución de juntas, de aplicación para la liquidación de cañerías de hormigón simple y armado o pretensado, material vítreo, asbesto cemento, acero o hierro fundido, P.V.C. o P.R.F.V., que se reconocerá al Contratista serán los indicados exclusivamente en las planillas anexas a estas Cláusulas o en el Pliego de Especificaciones Técnicas Particulares para la obra de cloaca de la Etapa I de la Obra de Defensa Sur contra inundaciones de la ciudad de Concordia.



La excavación no podrá aventajar en más de 300 m a la cañería colocada, aprobada, con zanja totalmente terminada, según lo establecido en el Artículo 45° del Capítulo IV., Excavaciones del Pliego de Especificaciones Técnicas Generales para la obra de cloaca de la Etapa I.

Si luego de terminados los rellenos se produjeran asentamientos de los mismos la Inspección fijará en cada caso al Contratista un plazo para completarlo y en caso de incumplimiento la Inspección podrá suspender la certificación de toda excavación para cañería que estuvieran en condiciones de ser certificadas hasta tanto se completen dichos rellenos.

ARTÍCULO 37° EXCAVACIÓN EN TÚNEL - ENTIBAMIENTO

Por la naturaleza especial de esta clase de excavaciones se extremarán las precauciones tendientes a evitar acciones o peligro para el personal que trabaje en las obras, debiendo el Contratista cumplir estrictamente las leyes y disposiciones que rigen la ejecución de “trabajos en lugares insalubres”.

La duración de la jornada de trabajo no excederá de 6 horas diarias o 36 semanales, siempre que no haya aumento de presión en el recinto de trabajo.

Se presentará especial atención a la ventilación y renovación del aire del interior de los túneles, a cuyo efecto el Contratista deberá disponer de aspiraciones y extractores de aire en número conveniente.

Las características principales que deberán reunir las instalaciones para la renovación del aire en túneles, serán fijados por la Inspección de acuerdo para volúmenes, temperatura, grado de humedad, etc., del ambiente a ventilar y la profundidad del túnel de que se trate.

La iluminación de los túneles será eléctrica, exigiéndose que la corriente empleada sea de 24 a 32 voltios de tensión.

Las disposiciones que se impartan a este respecto, serán escrupulosamente respetadas por el Contratista.

El costo de la instalación de alumbrado y fuerza electromotriz, renovación de aire y demás trabajos accesorios se considerará incluido en los precios unitarios que se contraten para la excavación.

Cuando la naturaleza del terreno exija la construcción de entibamiento éstos deberán reunir las condiciones que permitan y aseguren la ejecución de las obras.

El costo de los entibamientos se considerará incluido en el precio unitario de la excavación, así como también el de los materiales que se pierdan por no ser retirados y el de toda otra eventualidad que recaiga directa o indirectamente sobre la ejecución de la excavación. No se computarán tampoco los mayores volúmenes de excavación que resulte de sobrepasar las dimensiones fijadas en los planos para túneles para ejecutar los entibamientos.

La ventilación de los túneles deberá ser suficientemente eficaz como para evitar que en cada caso alguien del personal trabaje en una atmósfera que tenga más de 0,10 de anhídrido carbónico, la que se verificará permanentemente por medio de un método aceptado y constatado por la Inspección.

Todas las cañerías, cables y alambres serán debidamente fijadas a lo largo del túnel para evitar accidentes y para que ofrezca la seguridad de un buen funcionamiento.

El Contratista hará revisar las instalaciones frecuentemente y tomará todas las precauciones necesarias para evitar en todo lo posible fugas de aire, agua o energía eléctrica en las canalizaciones respectivas.

Deberá mantener el Contratista grupos de repuestos en condiciones de ser utilizados en cualquier momento y tener repuestos de todos los accesorios mecánicos que sufren mayor desgaste, para reemplazar sin pérdida de tiempo a los que queden fuera de servicio.

ARTÍCULO 38° LIQUIDACIÓN DE EXCAVACIONES PRACTICADAS EN TÚNEL

Para la liquidación respectiva se considerará la sección neta de estricción, de acuerdo con las dimensiones consignada en los planos, no reconociéndose mayores dimensiones en razón de la ejecución de enmaderamientos, entibamientos, encofrados metálicos, etc.

La excavación de pozos de trabajos y su relleno, se considerará incluida en los precios unitarios que se contraten para la excavación del túnel.

En caso que deban excavar nichos de remaches para ejecutar las juntas entre cañería, el volumen de los mismos que se reconocerán al Contratista se indicará en los Planos o en el Pliego de Especificaciones Técnicas Particulares para la obra de cloaca de la Etapa I de la Obra de Defensa Sur contra inundaciones de la ciudad de Concordia.

Las especificaciones del presente Artículo y del Artículo 41° no se aplicarán en los casos previstos para el cruce de cañerías bajo afirmado y vías férreas.

ARTÍCULO 39° ELIMINACIÓN DEL AGUA DE LAS EXCAVACIONES - DEPRESIÓN DE LAS NAPAS SUBTERRÁNEAS, BOMBEO Y DRENAJES



Las obras se construirán con las excavaciones en seco, debiendo el Contratista adoptar todas las precauciones y ejecutar los trabajos concurrentes a este fin, por exclusiva cuenta y riesgo. Para la defensa contra corrientes de aguas superficiales se construirán ataguías o terraplenes, si ello cabe, en la forma que proponga el Contratista y apruebe la Inspección. Para la eliminación de las aguas subterráneas, el Contratista dispondrá de los equipos de bombeos necesarios y ejecutará los drenajes que estime conveniente; si ello no bastara, se efectuará la depresión de napas mediante procedimientos adecuados. Queda entendido que el costo de estos trabajos y la previsión de materiales, que al mismo fin se precisarán, se considerarán incluidos entre los precios que contraten para las excavaciones.

ARTÍCULO 40º EMPLEO DE EXPLOSIVOS PARA LAS DISGREGACIONES DEL TERRENO

Si la naturaleza del terreno a excavar requiere para su disgregación el empleo de explosivos, el Contratista usará cartuchos pequeños y adoptará las precauciones necesarias para evitar perjuicios a las instalaciones próximas y accidentes de cualquier naturaleza, de todos los cuales será el único responsable.

En cada caso el Contratista informará anticipadamente a la Inspección del propósito de emplear explosivos y correrán por su cuenta las gestiones a realizar ante las autoridades para recabar los permisos correspondientes y fijar las cargas.

El Contratista al adoptar el método de trabajo para mantener en seco las excavaciones deberá eliminar toda posibilidad de daños, desperfectos y perjuicios, directos o indirectos, a la edificación e instalaciones próximas, de todos los cuales será el único responsable.

ARTÍCULO 41º PUENTES, PLANCHADAS, PASARELAS

Cuando con las obras se pase por delante de puertas o cocheras de garajes públicos o particulares, galpones, fábricas, talleres, etc., se colocarán puentes o planchadas provisorias destinadas a permitir el tránsito de vehículos y animales.

Para facilitar el tránsito de peatones en el caso de que el acceso a sus domicilios se hallara obstruido por las construcciones, se colocarán cada 60 m, pasarelas provisorias de 1,20 m de ancho libre y de la longitud que se requiere con pasamanos y barandas.

El costo de estos puentes, planchadas y pasarelas, se considerará incluido en los precios unitarios de las excavaciones.

ARTÍCULO 42º DESAGÜES PÚBLICOS Y DOMICILIARIOS

Toda vez que, con motivo de las obras, se modifique o suprima el desagüe de los conductos (albañales), conexiones domiciliarias de cualquier especie u otras canalizaciones, el Contratista adoptará las medidas necesarias para evitar perjuicios al vecindario. Inmediatamente de terminadas las partes de obras que afectaban dichas instalaciones, el Contratista deberá restablecerlas por su cuenta, en la forma primitiva. La Inspección cuando lo considere necesario podrá exigir dicho restablecimiento en términos perentorios.

ARTÍCULO 43º INTERRUPCIONES DE TRÁNSITO - CARTELES INDICADORES - MEDIDAS DE SEGURIDAD

Cuando sea necesario interrumpir el tránsito, y previa autorización Municipal correspondiente, el Contratista colocará letreros indicadores en los que se inscribirá bajo el título "UNIDAD EJECUTORA DE OBRAS DE SALTO GRANDE", el nombre del Contratista y la designación de la obra. La Inspección determinará el número y lugar en que deberán colocarse dichos carteles, a fin de encausar el tránsito para salvar la interrupción.

En los lugares de peligro y en los próximos que indique la Inspección se colocarán, durante el día, banderolas rojas; y por la noche, faroles rojos en número suficiente, dispuestos en forma de evitar cualquier posible accidente.

Las excavaciones practicadas en vereda, por las noches se cubrirán con tablones.

El Contratista será único responsable de todo accidente o perjuicio a terceros que derive del incumplimiento de las prescripciones del presente Artículo y además se hará pasible a una multa de hasta diez (10) veces el jornal diario para el oficial obrero del gremio de la construcción en el momento de la infracción.

ARTÍCULO 44º APUNTALAMIENTOS - DERRUMBES

Cuando deban practicarse excavaciones en lugares próximos a la línea de edificación o a cualquier construcción existente y hubiera peligro inmediato o remoto de ocasionar perjuicios o producir



derrumbes, el Contratista efectuará por su cuenta el apuntalamiento prolijo y conveniente de la construcción cuya estabilidad pueda peligrar.

Si fuera tan inminente la producción del derrumbe, que resulte imposible evitarlo, el Contratista procederá, previas formalidades del caso, a efectuar las demoliciones necesarias.

Si no hubiere previsto la producción de tales hechos o no hubiese adoptado las precauciones del caso y tuviera lugar algún derrumbe o se ocasionen daños a las propiedades o a los vecinos ocupantes, el público, etc., será por su exclusiva cuenta la reparación de todos los daños y perjuicios que se produjeran; igualmente será por su cuenta la adopción de medidas tendientes a evitar que esos daños se ocasionen, pues ellos deberán haber sido previstos al presentar su propuesta.

ARTÍCULO 45º RELLENOS Y TERRAPLENAMIENTOS

El relleno de las excavaciones se efectuará con la tierra proveniente de las mismas, incluyéndose este trabajo en el precio que se contrate para las distintas categorías de excavaciones. Si fuera necesario transportar tierra de un lugar a otro de las Obras, para efectuar relleno, este transporte será por cuenta del Contratista.

Cuando se trate de zanjas o pozos, los rellenamientos se efectuarán por capas sucesivas de 0,50 m de espesor máximo bien apisonado y regadas, si la Inspección lo estimase conveniente.

El relleno de la excavación en zanja para las cañerías, hasta superar en 20 cm el nivel de intradós de la misma, si no especifica otra condición el Pliego de Especificaciones Técnicas Particulares para la obra de cloaca de la Etapa I de la Obra de Defensa Sur contra inundaciones de la ciudad de Concordia, se efectuará con pala de mano, en capas sucesivas apisonadas a ambos lados de la cañería que aseguren el perfecto asentamiento de la misma.

A partir del relleno precedentemente descrito podrá continuarse con los trabajos mediante procedimiento mecánicos.

Las zanjas excavadas para colocar cañerías de material vítreo u otras de naturaleza frágil se rellenarán con el material indicado en el Pliego de Especificaciones Técnicas Particulares para la obra de cloaca de la Etapa I de la Obra de Defensa Sur contra inundaciones de la ciudad de Concordia hasta una altura de 0,20 m sobre intradós, a fin de evitar rotura de los caños. Si se tratara de obras de mamposterías u hormigón, los rellenos deberán hacerse luego que las estructuras hayan adquirido resistencia adecuada.

El Contratista deberá adoptar las precauciones convenientes en cada caso, para evitar que al hacerse los rellenos se deterioren las obras hechas, pues él será el único responsable de tales deterioros.

En todos los casos, el sistema o medio de trabajo para efectuar los rellenos serán aprobados previamente por la Inspección.

Los rellenos sobre los cuales haya que construir pavimento, serán compactados con la cantidad de agua necesaria, a fin de obtener en esa forma el asiento definitivo de la tierra, repitiéndose esta operación las veces que fueran necesarias; luego se proseguirá el relleno hasta sobrepasar en 0,10 m el nivel del afirmado o pavimento adyacente y se terminará el trabajo apisonando la tierra con pisón de cuatro manos o bien con rodillos o máquinas aplanadoras.

Los hundimientos de afirmados, pavimentos y veredas derivados de la mala ejecución de los rellenos, deberán ser reparados por el Contratista por su cuenta, dentro del plazo que fije la Inspección; y si se tratara de afirmado o pavimentos con contrato de conservación, el Contratista abonará a la entidad que corresponda, el importe de los trabajos de reparación.

Cuando los rellenos no se hallasen en condiciones adecuadas para construir sobre ellos los afirmados, pavimentos y veredas, el Contratista estará obligado a efectuar los trabajos necesarios dentro de las cuarenta y ocho (48) horas de recibida la orden respectiva de la Inspección, si así no lo hiciera, la Comitante podrá disponer la ejecución de tales trabajos por cuenta del Contratista y hacerse pasible al mismo tiempo de una multa de hasta diez (10) veces el jornal diario para el oficial obrero del gremio de la construcción vigente en el momento de la infracción.

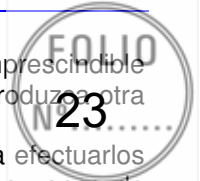
Si fuera necesario efectuar terraplenamiento se seguirán las mismas reglas indicadas precedentemente para los rellenos.

Terminada la colocación de cañería u obras hormigonadas "in situ" no podrán efectuar rellenos con tierra, ni colocar sobrecarga alguna, ni librar al tránsito las calles hasta tanto lo autorice la Inspección.

ARTÍCULO 46º DEPÓSITO DE LOS MATERIALES EXTRAÍDOS DE LAS EXCAVACIONES

A pedido del Contratista, la Inspección autorizará a efectuar la apertura de las excavaciones y depositar en la vía pública los materiales extraídos.

La tierra o material extraído de las excavaciones que deba emplearse en ulteriores rellenamientos se depositará provisoriamente en los sitios más próximos a ellas en que sea posible hacerlo y siempre



que con ello no se ocasionen entorpecimientos innecesarios al tránsito, cuando no sea imprescindible suspenderlo, como así tampoco al libre escurrimiento de las aguas superficiales, ni se produzca otra clase de inconveniente que a juicio de la Inspección pudieran evitarse.

Si el Contratista tuviera que realizar depósitos provisorios y no pudiera o no le conviniera efectuarlos en la vía pública y, en consecuencia, debiendo concurrir a la ocupación de terrenos o zonas de propiedad fiscal o particular, deberá gestionar previamente la autorización del propietario conviniendo el precio del alquiler si le fuera exigido, por escrito, aún cuando la ocupación fuera a título gratuito y remitiendo copia de lo actuado a la Inspección.

Una vez desocupado el terreno respectivo, remitirá igualmente a la Inspección, testimonio de que no existe reclamación ni deudas pendientes derivadas de la ocupación. Tal formalidad no implica responsabilidad alguna para la Unidad Ejecutora de Obras de Salto Grande, y tan sólo se exige como recaudo para evitar ulteriores reclamaciones en su carácter de Comitente de los trabajos.

ARTÍCULO 47º TRANSPORTE DE LOS MATERIALES SOBRANTES DE LAS EXCAVACIONES

El Contratista deberá efectuar el transporte del material sobrante de las excavaciones y rellenos hasta el sitio en que la Inspección lo indique que deba ser depositado.

La carga, descarga y desparramo de estos materiales, será por cuenta del Contratista.

Terminado el relleno de una excavación cualquiera o de la refacción de un pavimento, el Contratista deberá retirar el mismo día el material sobrante. Si se tratara de zanjas continuas para colocación de cañerías, se aplicará esta disposición al relleno de una cuadra de cañería con sus piezas especiales y conexiones. En caso que el Contratista no diera cumplimiento a estas estipulaciones se hará pasible a una multa de hasta cinco (5) veces el jornal diario para el oficial obrero del gremio de la construcción vigente en el momento de la infracción por cada día de atraso en el cumplimiento, y la Inspección podrá ordenar el retiro del material sobrante por cuenta de aquél.

CAPÍTULO V: HORMIGONES Y MORTEROS.

ARTÍCULO 48º MEZCLAS A EMPLEAR

A continuación se indican los distintos tipos de morteros y hormigones que se emplearán, salvo casos especiales.

HORMIGONES DE ARMAR

Hormigón	Cemento (KG)	Arena (Dm ³)	Agregados Gruesos		
			GUIJOS	GUIJOS O TROZOS	PIEDRA PARTIDA
I	450	480	800	10 a 30	720
II	400	480	800	10 a 30	720
III	350	480	800	10 a 30	720
IV	300	480	800	10 a 30	720

HORMIGONES SIMPLES

Hormigón	Cemento (KG)	Arena (Dm ³)	Agregados Gruesos		
			GUIJOS	GUIJOS O TROZOS	PIEDRA PARTIDA
A	400	480	800	10 a 30	720
B	350	480	800	10 a 30	720
C	250	472	800	10 a 30	720
D	150	-	-	10 a 50	944

MORTEROS PARA MAMPOSTERÍA Y RELLENOS

Mortero	Proporción	Cemento	Arena Mediana	Arena	Cal Gruesa	Polvo de Hidráulica Ladrillos

E	1:6	262	--	1257	--	--
F	1:8	203	--	1257	--	--
G	1:10	165	--	1320	--	--
K	1:3	479	1479	--	--	--
L	1:4	380	1216	--	--	--
M	1:2:1	--	664	--	33	--



MORTEROS PARA REVOQUES

Mezcla Romana	Proporción	Cemento	Cal en Pasta Córdoba	Arena Dm ³	Arena Fina	Tierra Mediana
N	1:2	--	171	952	--	--
O	½ :1:3	194	139	927	--	--
P	½ :1:3	194	139	--	927	--
R	1:1	1025	--	820	--	--
S	1:2	668	--	1068	--	--
U	2:1:6	446	--	1070	--	178

En la dosificación de los componentes se ha tenido en cuenta el esponjamiento de la arena debido a la cantidad de agua que contiene normalmente, aumentando su proporción en un 20% de manera que los volúmenes indicados son de aplicación para el caso de arena normalmente húmeda.

ARTÍCULO 49° PREPARACIÓN DE LAS MEZCLAS

El amasado de las mezclas se efectuará mecánicamente mediante máquinas adecuadas y de un rendimiento que asegure en todo momento las necesidades de la obra.

No se permitirá el empleo de morteros y hormigones cuyos materiales no se encuentren íntimamente mezclados.

La Inspección podrá autorizar, por excepción, el amasado de mezcla a brazo, cuando se trate de obras de poca importancia.

En el amasado mecánico, se mezclará la masa total durante el tiempo necesario para obtener una mezcla íntima de aspecto uniforme. La duración del amasado no será en ningún caso menor de un minuto.

Los mezcladores tendrán reguladores de agua que permitan la entrada rápida y uniforme del agua al tambor de mezcla.

El amasado a brazo se hará sobre pisos resistentes e impermeables.

Primeramente se mezclarán los materiales secos por lo menos tres (3) veces, hasta obtener una mezcla de color uniforme, luego se le agregarán los materiales en pasta y el agua en forma regular batiendo el conjunto hasta conseguir una masa de aspecto y consistencia uniforme.

Si además del cemento se agregan otros materiales pulverulentos, éstos se mezclarán previamente en seco, con el cemento de referencia en máquinas especiales.

Los morteros y hormigones se prepararán en cantidades necesarias para su utilización inmediata en las obras. Las mezclas que hubieran endurecido o que hayan comenzado a fraguar serán desechadas; no permitiéndose añadir cantidades suplementarias de agua una vez salidas las mezclas del tambor de las hormigoneras.

No se permitirá el empleo de hormigones fabricados fuera del sitio de la obra, con la sola excepción de la elaboración en Plantas Centrales de acuerdo con las siguientes especificaciones.

Sólo se permitirá el empleo de hormigón elaborado en Plantas Centrales que hayan sido previamente autorizadas por la Unidad Ejecutora de Obras de Salto Grande a solicitud del Contratista, en cuanto se refiere a planteles elaborados, capacidad de producción y demás condiciones de fabricación. El tiempo de transporte y batido en camión no podrá exceder de una hora y media; la diferencia entre el asentamiento del hormigón al pie de la hormigonera y en el momento de la descarga del camión, en la obra determinada mediante la prueba del cono, no podrá exceder de 5 cm.

En ningún caso se tolerará la adición posterior del agua con el objeto de aumentar la elasticidad del hormigón. Se rechazará todo el hormigón en el que por cualquier causa se hubieran separado sus componentes.

La determinación de la consistencia de los hormigones se efectuará mediante la prueba del cono.

La muestra para ensayo de consistencia se tomará en un molde troncocónico de chapa de metal galvanizado con base inferior de 20 cm de diámetro, base superior de Ø 10 cm y altura 30 cm. La

mezcla se tomará del hormigón inmediatamente después de haberse descargado el contenido de la máquina mezcladora. Se colocará el molde sobre una superficie lisa no absorbente y manteniéndola firme se lo llenará hasta la cuarta parte de su altura, apisonando con 25 golpes el contenido, con una barra redonda de 1,2 cm de diámetro por 55 cm de largo. Se completará el relleno en capas sucesivas similares a la primera, alisando la superficie para que quede exactamente a nivel con los bordes del molde. Se quitará inmediatamente después de haberle llenado, levantándolo verticalmente.

El asentamiento se medirá en cm después de que el hormigón moldeado quede completamente inmóvil.

ARTÍCULO 50º CANTIDAD DE AGUA PARA EL EMPASTE

Tanto en la preparación de morteros como en los hormigones, se agregará la cantidad de agua indispensable para obtener una consistencia conveniente a juicio de la Inspección y en relación a la naturaleza de las estructuras donde se empleen.

La relación agua-cemento la fijará el Contratista con aprobación de la Inspección y se modificará cuando sea necesario de acuerdo a los cambios que se noten en los agregados o en su grado de humedad.

En la preparación de los hormigones de armar, se agregará la cantidad de agua necesaria para que puedan escurrirse en los moldes y a través de las armaduras, pero no será excesiva a fin de garantizar la obtención de elevados coeficientes de resistencia.

La determinación de la consistencia plástica de hormigones se hará mediante la prueba del cono y la Inspección fijará el asentamiento de la mezcla en cada caso.

ARTÍCULO 51º CAJONES Y MEDIDAS PARA EL DOSAJE DEL CEMENTO Y DE LOS AGREGADOS FINOS Y GRUESOS

Cuando el dosaje de los materiales para la preparación de las mezclas se hiciera por volumen el Contratista deberá disponer de cajones o recipientes apropiados a juicio de la Inspección, con la graduación correspondiente a cada tipo y volumen de mortero u hormigón a fabricar. Si las mezclas se hicieran con sus proporciones en peso, deberá proporcionar el número de balanzas apropiadas que se requieran para efectuar las pesadas de los materiales.

En ambos casos esos elementos de medición serán verificados por la Inspección, colocándoles un sello o marca de identificación.

Si se autoriza la medida en volumen del cemento para la preparación de morteros u hormigones se adoptará para el cemento un peso específico de 1250 Kg/m³.

CAPÍTULO VI: MAMPOSTERÍA Y REVOQUES.

ARTÍCULO 52º CONSOLIDACIÓN DEL ASIENTO DE FUNDACIÓN

Una vez terminada la excavación se nivelará perfectamente el fondo de la misma y se consolidará apisonando fuertemente una capa de cascote de ladrillos de 0,05 m de espesor como mínimo, debiendo considerarse el costo de esta capa de cascote dentro del precio unitario contractual de la estructura de fundación cualquiera sea ésta.

ARTÍCULO 53º MAMPOSTERÍA DE LADRILLOS COMUNES

Responderá en cuanto a sus dimensiones a las indicaciones de los planos respectivos.

Los ladrillos, antes de colocarlos deberán ser mojados abundantemente para que no absorban el agua del mortero. Los lechos del mortero deberán llenar perfectamente los huecos entre ladrillos y formar juntas de 1,5 cm de espesor aproximadamente.

Las hiladas serán perfectamente horizontales y los paramentos deberán quedar bien planos. Se hará la trabazón que indique o apruebe la Inspección debiendo el Contratista observarla con toda regularidad, a fin de que las juntas correspondientes queden sobre la misma vertical. Para conseguir la exactitud de los niveles se señalará con reglas la altura de cada hilada.

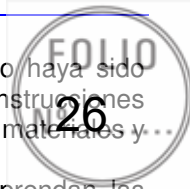
No se permitirá el empleo de trozos sino cuando fuese indispensable para completar la trabazón.

Antes de comenzar la construcción de mampostería sobre cimientos de hormigón, se picará y limpiará la superficie de éste.

Cuando la mampostería sea revocada se excavarán las juntas de los paramentos hasta que tengan un centímetro de profundidad para favorecer la adherencia del revoque.

La mampostería recién construída deberá protegerse del sol y mantenerse constantemente húmeda hasta que el mortero haya fraguado convenientemente.

En caso de soportarse con cimbra, éstas no podrán ser removidas hasta que las estructuras presenten suficiente solidez.



Será demolida y construía por el Contratista, por su cuenta, toda mampostería que no haya sido construía de acuerdo al plano respectivo y descripciones que anteceden, o con las instrucciones especiales que haya impartido la Inspección, o que sea deficiente por el empleo de malos materiales y... ejecución imperfecta.

La medición de la mampostería, así como también la de todos los rubros que comprendan las albañilerías, se efectuará de acuerdo a las dimensiones fijadas en los Planos.

Los precios de la mampostería incluyen la construcción de dinteles y la colocación de todas las piezas de hierro u otras, sino se especificara en otra forma en los Pliegos de Especificaciones Técnicas Particulares para la obra de cloaca de la Etapa I de la Obra de Defensa Sur contra inundaciones de la ciudad de Concordia.

ARTÍCULO 54º MAMPOSTERÍA DE LADRILLOS A LA VISTA - TOMA DE JUNTAS

Se ejecutará con ladrillos comunes elegidos e impermeables con solución incolora tipo "zonda", debiendo ser enteros, bien cocidos, de tonalidad homogénea y de aristas sanas, las que se asentarán y ligarán con mortero mezcla "M". Los ladrillos que queden a la vista, deberán ser perfectamente trabados, dejando juntas uniformes de un centímetro de espesor que serán tomadas con mortero mezcla "K", quedando las mismas rehundidas en 0,005 m dentro del parante.

El precio unitario de la impermeabilización con pintura hidrófuga se considerará incluido en el precio unitario de la mampostería de ladrillos comunes elegidos, que figura en las respectivas partidas del Presupuesto Oficial.

ARTÍCULO 55º REVOQUES Y ENLUCIDOS

Antes de dar comienzo a los revoques de paramentos, se efectuarán los trabajos preliminares siguientes:

- a. Se comprobará si se ha dejado en rústico en los muros, los recortes o salientes previstas en los planos; de haberse omitido alguno, se procederá a efectuar los recortes o engrosamientos, de acuerdo con las indicaciones de la Inspección.
- b. Se limpiarán los paramentos de muros, empleando cepillos duros, cuchillo y escoba, en forma de dejar los ladrillos sin incrustaciones de mortero.
- c. Si hubiera afloraciones de salitre, se quemará el paramento del muro con ácido clorhídrico diluido y luego se lavará con abundante agua.
- d. Se llenarán los huecos dejados por los machinales u otra causa con mampostería asentada en el mortero correspondiente.
- e. Antes de proceder a la ejecución de los revoques, se mojará abundantemente el muro.

Luego de preparado el paramento en esta forma se revocará con las mezclas y espesores especificados en cada caso.

Los revoques no impermeables que se deban ejecutar sobre estructuras de hormigón, simple o armado, se harán sobre azotada previa de mortero de cemento y arena, que se dará inmediatamente de retirado el encofrado.

El enlucido de los revoques impermeables se ejecutará comprimiéndolo fuertemente y alisándolo con llanas pequeñas, previo enlucido con cemento puro, seco y humedecido.

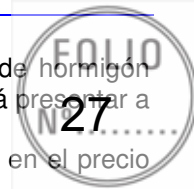
Deberá considerarse incluido en el precio del revoque exterior, la ejecución de las cornisas, mochetas, guardapolvos, adornos inscripciones, etc.

En todas las partes revocadas impermeables en el interior de todo depósito o receptáculo destinado a almacenar o recibir agua potable, servidas o cloacales y en cámaras de enlace o bocas de registro, los ángulos entrantes serán redondeados en arco de círculo de radio no menor de 0,03 m.

ARTÍCULO 56º VANOS Y DINTELES

Los vanos para puertas o ventanas o aberturas de comunicación, tendrán las dimensiones necesarias para recibir la carpintería que se indica en los planos respectivos.

Cuando se deban colocar marcos de madera dura se instalarán inmediatamente que la albañilería alcance el nivel correspondiente al antepecho o umbral de la abertura, prosiguiéndose luego las mochetas en forma de ir fijando convenientemente las jambas del marco y las piezas metálicas de amarra del mismo.



Todo vano que vaya adintelado por el esqueleto de resistencia, llevará dintel aislado, de hormigón armado mezcla III, de ancho correspondiente al del muro respectivo. El Contratista deberá presentar a la Inspección para su aprobación, la planilla de secciones y armaduras de los dinteles. El importe de la construcción de dinteles en todas las aberturas se considerará incluido en el precio contractual de la mampostería correspondiente.

ARTÍCULO 57º PISOS Y VEREDAS DE MOSAICOS - ZÓCALOS

Los pisos terminados deberán tener las pendientes que indiquen los Planos o las que oportunamente ordene la Inspección.

Los mosaicos y zócalos a emplear serán los que elija la Inspección mediante muestras que presentará el Contratista a la aprobación de la misma.

La calidad del zócalo de cada local será equivalente al mosaico descrito.

Los pisos y zócalos de mosaicos graníticos serán pulidos a piedra en fábrica y se repasarán a piedra fina en obra.

La puesta en obra de los mosaicos sólo se comenzará cuando se hayan terminado todas las instalaciones de obras sanitarias, electricidad, agua corriente, etc., y cuando la obra se encuentre perfectamente libre, pues no se admitirán pisos que presenten rajaduras o deterioros de cualquier clase. El trabajo será hecho por obreros especialistas del ramo.

La colocación de los mosaicos deberá efectuarse con sumo cuidado evitando todo resalte entre piezas pues no se permitirá bajo ningún concepto que se subsane las deficiencias de la mano de obra a expensa de un desgaste no uniforme al efectuarse el pulido de los pisos de mosaicos graníticos, debiendo tenerse muy presente que, a un piso terminado el espesor de la primera capa de los mosaicos graníticos deberá ser bien uniforme dentro de un mismo local, a cuyo efecto se advierte de un modo especial que la Inspección rechazará y hará construir todos aquellos pisos que, a su exclusivo juicio, resultaran deficientes.

La liquidación de los pisos, cualquiera sea su clase, se efectuará por metro cuadrado de proyección horizontal, quedando entendido que en el respectivo precio unitario contractual están comprendidos la provisión de los materiales, la ejecución de los contrapisos, la provisión, colocación de los mosaicos y zócalos cuando no se estipule otra cosa en el Presupuesto Oficial, con sus piezas especiales, el pulido de los mosaicos y zócalos graníticos, así como todo trabajo necesario para la perfecta ejecución de los mismos.

ARTÍCULO 58º CAPAS AISLADORAS HORIZONTALES

En los edificios se colocará en general la aislación a nivel de los pisos terminados.

En los casos que un muro lleve capa aisladora horizontal sobre el nivel de la vereda y que en su parte interna tenga adosada tierra más arriba del nivel de la capa aisladora, se ejecutará en el paramento sobre el cual apoya la tierra, una capa aisladora vertical.

La aislación vertical de 0,015 m de espesor se computará por metro cuadrado y se liquidará el precio correspondiente a la capa aisladora vertical a ejecutar en la parte interior de los muros de ladrillos comunes a la vista.

En todos los casos, las capas aisladoras se extenderán sobre la mampostería en forma tal que una vez terminadas tengan esas capas de espesores asignados y no presenten en su superficie huecos ni sopladuras.

Antes de proseguir la mampostería, se retocarán los defectos que se observen y se alisarán las superficies para dejarlas bien planas.

En correspondencia con las aberturas, la capa aisladora horizontal se hará descender por debajo del umbral, sin solución de continuidad.

El hidrófugo será previamente aprobado por la Inspección.

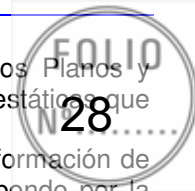
ARTÍCULO 59º TABIQUES AISLADORES VERTICALES

Se construirá primeramente un tabique de sostén de ladrillos comunes de canto y, sobre éste, una vez bien fraguado y seco, se aplicarán varias manos de betún asfáltico bien caliente, hasta alcanzar un espesor de un (1) cm aproximadamente.

La capa aisladora terminada no deberá presentar huecos ni sopladuras y se retocará hasta que no presente ningún defecto.

CAPÍTULO VII: ESTRUCTURAS DE HORMIGÓN ARMADO.

ARTÍCULO 60º MOLDES Y ENCOFRADOS



Los moldes y encofrados se ejecutarán con las dimensiones exactas indicadas en los Planos y deberán tener la resistencia y rigidez suficiente para soportar, con seguridad las cargas estáticas que actúan sobre las mismas y las dinámicas durante la ejecución y terminado del hormigón.

El Contratista deberá someter a la aprobación del Inspector, el sistema a adoptar en la formación de los encofrados; pero esta aprobación no lo exime de la responsabilidad que le corresponde por la buena ejecución y terminación de los trabajos, ni de los accidentes que puedan sobrevenir.

Los moldes internos para cañerías y conductos, deberán ser metálicos contruídos con chapas de hierro planchadas, de espesor suficiente para asegurar indeformabilidad de los moldes y deberán estar provistos de ventanillas de inspección y escape de aire.

En las partes especiales, como ser: curvas, identificaciones de conductos, cambios de dirección, etc., podrán emplearse encofrados de madera, pero será por cuenta del Contratista el recorte de las rebabas y el alisado de los paramentos con una carga de mortero S de 0,005 m de espesor que se considerará con el precio unitario del conducto.

Las caras de los moldes y encofrados que deban quedar en contacto con el hormigón, para cuya superficie no se haya previsto revoques, deberán ser lisas y libres de astilladuras y remiendos que puedan introducirse en la masa de hormigón.

Los moldes deberán tener dispositivos que permitan el fácil montaje y desarme y que puedan ser transportadas a través de los que aún queden armados a fin de poder asegurar la ejecución del trabajo en forma continua.

Se colocará en todos los casos los puntales, arriestramientos y demás elementos resistentes, necesarios para evitar la deformación o curvado de las estructuras hormigonadas.

Después de haberse utilizado los moldes en una operación de hormigonado, y antes de volverlos a usar, el Contratista deberá limpiarlos perfectamente y reparar prolijamente las fallas que hubieran aparecido.

Cuando, por las condiciones en que se hallan los moldes o encofrados metálicos o de madera, sea necesario arreglarlos, plancharlos, cepillarlos, ajustarlos, reforzarlos o cambiarlos, la Inspección impartirá las órdenes respectivas que el Contratista acatará inmediatamente, retirándolos de la obra y no podrá utilizarlo nuevamente hasta que, una vez efectuadas las reparaciones necesarias así lo autorice el Inspector.

ARTÍCULO 61º PRECAUCIONES ANTERIORES AL MOLDEO

Antes de hormigonar las estructuras la Inspección controlará los moldes y encofrados de la parte a moldear, constatando el cierre de todas sus piezas, debiendo estar aquéllos limpios y mojados.

Terminada la colocación de las armaduras, y antes de iniciar las tareas de colocación del hormigón, deberán mojarse perfectamente ambas caras de los encofrados. Si durante esa operación éstas sufren deformaciones, serán rechazadas a exclusiva cuenta del Contratista.

No se empezará a hormigonar hasta que la Inspección no haya dado su conformidad escrita de haber inspeccionado los encofrados, apuntalamientos y las armaduras colocadas encontrándolos en su correcta posición con las dimensiones establecidas en los planos incluidos en la documentación o bien en los que se detallan que preparará o conformará la Inspección.

ARTÍCULO 62º PRECAUCIONES A ADOPTAR EN EL HORMIGÓN

El hormigón al verterse en los moldes deberá tener todos sus componentes íntimamente ligados tal como han salido de la hormigonera. Si como consecuencia del transporte se hubiese separado en parte de diferente plasticidad se lo revolverá en bateas antes de usarlo donde se procederá a un nuevo amasado, sin agregarle nueva cantidad de agua.

ARTÍCULO 63º VERTIDO DEL HORMIGÓN EN LOS MOLDES

El hormigón podrá verterse directamente de las carretillas o vehículos transportadores con la ayuda de palas, embudos o canaletas de manera que no se disgreguen los componentes.

Las mezclas hechas deberán ser empleadas totalmente dentro del menor tiempo posible debiendo rechazarse todo pastón que tenga más de media hora de ejecutado.

En la colocación deberá evitarse la caída libre del hormigón de altura mayor de 1,50 m, como también depositar la mezcla en grandes concentrados para luego desparramarlos. Deberá colocarse en capas horizontales, cuyo espesor oscilará de 0,25 a 0,30 m. Cuando el hormigón debe ser conducido por medio de canales o canaletas a gravitación, la inclinación máxima de estas será de 30º respecto a la horizontal, debiendo tener además al final una tolva para descargar el material.

Se permitirá el hormigón a inyección neumática cuando la naturaleza de las estructuras permita el empleo de este sistema. Simultáneamente con el llenado de los moldes con hormigón se tratará de apisonarlo y de eliminar los espacios vacíos de la masa a fin de conseguir el perfecto relleno de los



moldes y el revestimiento de las armaduras, para lo cual la Inspección podrá exigir el empleo de útiles de forma conveniente, vibradores, masas, etc..
Cualquiera que sea el método de vibraciones que se emplee, deberá producir percusiones moderadas y con corto intervalo sobre los encofrados, sin que afecte la rigidez y resistencia de los mismos.

ARTÍCULO 64º APISONADO DEL HORMIGÓN

Se hará cuidadosamente, debiendo emplearse, pisones de manos o mecánicos de forma y dimensiones adecuadas que permitan la operación en todas las partes de las estructuras y no quede vacío alguno. El apisonado será interrumpido cuando el mortero empiece a exudar debajo del pisón. Si durante el hormigonado, y después de éste, los encofrados o apuntalamientos tuvieren deformaciones que hicieran defectuosas las estructuras, la Inspección podrá ordenar que sea removida y rehecha, por cuenta exclusiva del Contratista, las secciones de estructuras defectuosas.

ARTÍCULO 65º VIBRADO DE HORMIGÓN

Se empleará vibrador neumático o eléctrico cuya frecuencia será regulable por lo menos entre 5000 y 9000 vibraciones (oscilaciones completas) por minuto.

El tipo, masa y número de aparatos vibradores a utilizar y su forma de aplicación, como así también su separación y la plasticidad del hormigón a emplear, se someterán a la aprobación de la Inspección, teniendo en cuenta el radio de acción de cada uno de ellos y previa las experiencias que aquellas juzguen necesarias.

El vibrado alcanzará a todo el espesor del hormigón.

El vibrado se iniciará una vez comenzado el colado y dejen de aparecer burbujas de aire en la superficie, o que haya transcurrido el tiempo ampliamente suficiente para ello si no fuera visible tal superficie.

Deberá cuidarse que el vibrado no se transmita a capas de hormigón ya inducidas, de manera que se impida así la replasticidad de aquél por efecto de vibrado. En todos los puntos en que la lechada empiece a separarse del agregado grueso, se suspenderá inmediatamente la ejecución del vibrado.

Igualmente se interrumpirá cuando la reducción del volumen del hormigón deja de ser apreciable a simple vista, en los casos en que esta apreciación sea posible.

Para la ejecución de los encofrados se tomará en cuenta el aumento de presión que originen el vibrado. Así mismo, el Contratista deberá tener todo género de precauciones para evitar que durante el vibrado escape mortero a través de las juntas del encofrado.

ARTÍCULO 66º HORMIGÓN BAJO AGUA

Sólo será permitido el hormigonado bajo agua con la expresa autorización de la Inspección, a pedido escrito y fundado del Contratista. No se autorizará la colocación del hormigón bajo agua si ésta tiene velocidades o si los encofrados no son lo suficientemente estancos como para evitar corrientes de agua donde debe depositarse hormigón.

Tampoco será permitido ninguna operación de bombeo dentro del encofrado mientras se está colocando el hormigón y posteriormente hasta que haya iniciado su fragüe.

En la distribución del hormigón se evitará que éste sea lavado por el agua, quedando librado al criterio del Contratista la elección del método, pero su aplicación sólo será autorizada por la Inspección después que ésta haya verificado su eficiencia.

Deberá evitarse el depósito de grandes volúmenes concentrados para hacer la distribución que necesariamente será continuada por capas horizontales.

ARTÍCULO 67º HORMIGONES CON FRÍOS INTENSOS

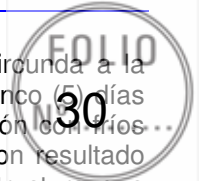
Sólo se permitirá la preparación de hormigones, cuando la temperatura ambiente sea como mínimo de 2°C y vaya en ascenso.

Si el Contratista quisiera preparar algún tipo de hormigón debajo de la temperatura límite citada, deberá previamente calentar el agua y los agregados hasta una temperatura que oscilará, según las necesidades, entre 115°C y 55°C, y en forma tal de obtener un hormigón que en el momento de colocarse tenga como mínimo 14 °C.

Queda librado a criterio del Contratista la elección de los sistemas tendientes a obtener los límites de temperatura especificados, pero su aplicación en obra será autorizada por la Inspección después de que ésta haya verificado su eficacia.

No será permitido el recalentamiento del hormigón que haya descendido a temperatura menor que las antes citadas, aún cuando hubiese sido preparado con materiales calentados.

Salvo autorización escrita de la Inspección, no se permitirá la colocación del hormigón cuando la temperatura ambiente sea como mínima de 12°C y vaya en descenso. Si la autorización escrita fuera otorgada por la Inspección, el Contratista deberá adoptar las medidas necesarias con cobertizos,



aparatos o equipos calentadores especiales para asegurar que en el ambiente que circunda a la estructura hormigonada, la temperatura no descienda de 14°C durante el colado y los cinco (5) días siguientes al mismo. La autorización otorgada por la Inspección para colocar el hormigón con fríos intensos no releva al Contratista de su responsabilidad en la obtención de una obra con resultado satisfactorio quedando éste obligado a reconstruir a su exclusiva cuenta aquella estructura que adoleciera de defecto por tal causa.

Todos los gastos adicionales que el Contratista debe efectuar para preparar y colocar el hormigón durante fríos intensos será de su exclusiva cuenta.

ARTÍCULO 68º CURADO DE LAS ESTRUCTURAS

Antes de iniciar la operación de colado, el Contratista deberá tener al pie de la obra el equipo indispensable para asegurar el curado de las estructuras de acuerdo con estas exigencias.

Durante los cinco (5) días siguientes al de terminada la colocación del hormigón deberán tenerse constantemente humedecidas las superficies del hormigón y moldes colados.

Las precauciones a adoptar deberán extremarse en épocas calurosas o de heladas, y durante las primeras 48 horas de hormigonada la estructura, ya sea cubriendo las superficies con lona, arpilleras o capas de arena, tierra, paja o pasto de espesor adecuado al fin, que se conservarán permanentemente en agua o bien directamente regando aquellas superficies que por su posición no puedan ser recubiertas.

ARTÍCULO 69º JUNTAS DE CONSTRUCCIÓN

Cuando se deba superponer o yuxtaponer una capa de hormigón fresco sobre o contra un hormigón ya fraguado, se deberá previamente raspar la superficie del hormigón fraguado, luego se lo regará abundantemente y se la cubrirá con una lechada de cemento puro y sobre éstas se proseguirá el hormigón nuevo. Las juntas de construcción que se dejen de un día para el otro, deberán ser previamente autorizadas por la Inspección.

No se permitirá reiniciar el hormigonado sobre una lechada de cemento u hormigón con principio de endurecimiento.

ARTÍCULO 70º PLAZO PARA EL DESENCOFRADO

No se permitirá retirar los encofrados hasta tanto el hormigón moldeado presente un endurecimiento suficiente como para no deformarse o agrietarse.

En tiempo favorable (temperatura superior a 5°C) podrá efectuarse el desencofrado de acuerdo a los siguientes plazos:

Costeros de viga, pilares.....	3 días
Conductos construídos en sitios definitivos y buen terreno.....	4 días
Columnas y vigas.....	8 días
Paredes, losas y fondos	15 días
Vigas y losas de mucha luz.....	21 días

No se computarán en estos plazos aquellos días en que la temperatura ambiente donde hubiese estado la estructura hubiera descendido a 2°C.

Queda totalmente prohibido hacer actuar en las estructuras sobrecarga alguna hasta transcurrido treinta (30) días de terminado su colado.

En tiempo de frío (temperatura inferior a 5°C), se practicará Inspección previa vía al estado fraguado del hormigón, por si fuera necesario aumentar el plazo de desencofrado. Las partes de hormigón dañadas por las heladas, deberán ser demolidas y reconstruidas por cuenta del Contratista.

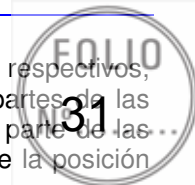
Si sobreviniese una helada durante el fraguado, los plazos indicados para las estructuras al aire libre se aumentarán por lo menos al mínimo de días que dure la helada.

Al efectuar el desarme de molde y encofrado se procederá con precaución evitando choques, vibraciones o sacudidas.

Las especificaciones que preceden se aplicarán en los casos que se emplee cemento portland artificial normal. Si se emplearan cementos de alta resistencia inicial, a solicitud de Contratista, la Inspección podrá modificar los plazos establecidos en el presente Artículo. Cuando se utilice acelerantes de fragües los tiempos los indicará la Inspección.

ARTÍCULO 71º DOBLADURAS DE LAS BARRAS

Las barras de acero que se empleen en la construcción de armaduras destinadas a las distintas estructuras a ejecutar, responderán a las especificaciones del Artículo 5º de las presentes cláusulas.



La forma y distribución de barras de las armaduras, que consignen en los planos respectivos, corresponden a las mínimas secciones de material que se requieren en las distintas partes de las piezas, en los casos en que no se consignen detalladamente las dimensiones de cada parte de las barras, ellas serán deducidas del espesor o longitud de la estructura correspondiente de la posición que aquellas deben ocupar, de acuerdo a su diseño.

El Contratista presentará a la Inspección para su aprobación, con la debida anticipación los planos de detalles de la forma en que se proyecte efectuar la dobladura, debiendo mantener los tipos de barras y conservar las secciones de material en cada parte. Se procurará disminuir el número de empalmes a cuyo fin el Contratista deberá disponer las barras de longitud conveniente.

Si por la forma en que el Contratista proyecta una disposición de los hierros, dentro de las formas fundamentales de los diseños respectivos resultara necesario emplear mayor cantidad de hierro de la indicada en el proyecto, el Contratista no tendrá derecho a reclamar indemnización alguna, ya que en todo caso que se presenten esas circunstancias, deberá haberlo previsto al cotizar sus precios unitarios.

Las barras de diámetro reducido podrán ser dobladas a mano, empleando las plantillas, grifas y demás útiles y herramientas necesarias, pero las primeras deberán ser previamente controladas y aprobadas por la Inspección; cuando la dimensión o los diámetros lo exija, se emplearán dobladores mecánicos y, en tal caso, el Contratista someterá a aprobación de la Inspección el procedimiento que proyecte adoptar para conservar estrictamente las dimensiones de las diferentes partes de las barras que se hayan establecido.

La dobladura se hará siempre en frío, salvo casos especiales autorizados por la Inspección en que, por tratarse de barras de grandes diámetros, podrán someterse a un caldeo previo.

ARTÍCULO 72º EMPALME DE BARRAS

Se seguirá lo especificado en el Reglamento C.I.R.S.O.C. 201 y ANEXOS 1984, Capítulo 18º.

ARTÍCULO 73º GANCHOS

Se seguirá lo especificado en el reglamento C.I.R.S.O.C. 201 y ANEXOS 1984, Capítulo 18º.

ARTÍCULO 74º COLOCACIÓN DE ARMADURAS

El doblado de todas las barras y confección de las armaduras deberá realizarse en el sitio de la obra, bien sea en obradores especiales o en la misma obra; sin embargo, a pedido del Contratista, la Inspección podrá autorizar que dichos trabajos se hagan fuera de aquélla mediando la fiscalización correspondiente. El Inspector que se destaque a ese efecto deberá tener la facilidad de accesos y de trabajos requeribles para su desempeño y será obligación del Contratista asegurárselo y garantizarlo. Algunas armaduras podrán fabricarse fuera de los sitios en que deban colocarse y luego transportadas y colocadas en ellos, previa comprobación por el Inspector de que los elementos que las constituyen respondan a los detalles aprobados, que no haya barras torcidas y que las armaduras sean perfectamente rígidas. En todos los casos se adoptarán los procedimientos apropiados para garantizar un recubrimiento lateral de las barras con hormigón, superior a 2 cm; y no menor de 2 cm en la parte inferior, y la misma medida en la parte de arriba, las mencionadas disposiciones no regirán en los casos que en los planos de detalles del proyecto figuran expresamente indicadas las medidas respectivas y sí podrán ser modificadas por orden de la Inspección.

Condición esencial a observarse será también la de que las armaduras, una vez colocadas, formen un conjunto rígido y que los hierros no puedan moverse ni deformarse al verter el hormigón y al apisonarlo y punzarlo dentro de los encofrados.

Se adoptarán igualmente las medidas necesarias para evitar deformaciones motivadas por el tránsito de operarios sobre las armaduras.

El Contratista no podrá disponer el hormigonado de estructuras cuyas armaduras no hayan sido previamente aprobadas por la Inspección, a cuyo efecto deberá recavar dicha aprobación con la debida anticipación y acatará de inmediato cualquier orden que le imparta el Inspector en el sentido de modificar, arreglar, limpiar, perfeccionar o rehacer las armaduras que no respondan a las especificaciones y a los planos de detalles.

ARTÍCULO 75º VARIACIÓN DE LOS DIÁMETROS DE LAS BARRAS

En los planos del proyecto se indicarán los diámetros de las barras, en medidas enteras y fraccionarias, en milímetros y las que se le coloquen en las obras deberán ajustarse al proyecto estrictamente o por exceso.

Si el Contratista no dispusiera de barras de los diámetros determinados en los planos del proyecto, deberá ampliar las otras medidas que más se acerquen por exceso, previa aprobación de la



Inspección, pudiéndose autorizar en casos muy especiales, la permuta de barras de diámetro y cantidad siempre que se conserve la sección transversal en cada parte y que la distancia entre barras se mantenga dentro de los límites que para cada caso indique la Inspección.
En ningún caso se liquidará mayor sección de acero en barras que la que resulte de las indicaciones de los planos o plantillas.

ARTÍCULO 76º MEDICIÓN, LIQUIDACIÓN Y ALCANCES DE LOS PRECIOS DE HORMIGONES

Cualquier clase de hormigón para estructuras u obras de arte preparadas y colocadas de acuerdo con estas especificaciones, será medido colocado, computándose en éste caso las estructuras aceptadas por la Inspección con las dimensiones indicadas en los planos del proyecto y las modificaciones autorizadas por la Inspección.

Cada hormigón, simple o armado, será liquidado en la unidad y al precio unitario de contrato para cada estructura. Dicho precio será compensación total por la provisión de todos los materiales necesarios para llevar a cabo las obra, excepción hecha de aquéllos que, en la documentación, se liquiden por ítem separado, por el transporte de todos los materiales y mano de obra necesarios para la ejecución de los encofrados, apuntalamientos y puentes de servicios, por la colocación en obra de diversos materiales solos o mezclados, por la provisión y mantenimiento del equipo, herramientas y accesorios indispensables para ejecutar los trabajos de conformidad con la presente especificación y por la conservación de las obras hasta la recepción provisional.

ARTÍCULO 77º OBRAS DE ARTES VIALES: PROYECTOS Y EJECUCIÓN DE ENCOFRADOS, PUENTES DE SERVICIOS

Antes de iniciar la construcción de toda la obra de arte vial de hormigón armado (o simple), el Contratista someterá a la aprobación de la Inspección la memoria de cálculo y los planos de detalle del puente de servicio, encofrado, sus apuntalamientos, estando obligado a rectificarlo introduciendo las modificaciones que la Inspección exija, y a ejecutarlo posteriormente en obra de acuerdo al plano que en forma definitiva devolverá conformado la Inspección.

La Inspección podrá exigir al contratista el cumplimiento de lo establecido en el párrafo anterior sólo en el caso de obras de artes mayores, entendiéndose por tales aquéllas de más de 7 m de luz por tramo.

La intervención de la Inspección en esta emergencia no exime al Contratista de la responsabilidad que como tal incumbe, salvo el caso que éste hubiere fundamentalmente observado las modificaciones exigidas.

Cuando se proyecten puentes de servicios, apuntalamientos en cursos de agua, canales de desagües, etc., que hayan de soportar períodos de crecientes, será indispensable diseñar aquéllos en forma tal que la sección neta de escurrimiento que permite, no sea inferior al 70 % de la sección neta que se prevé en la obra de arte proyectada.

Salvo expresa disposición que autorice lo contrario, los puentes de servicios y apuntalamiento sobre líneas férreas, respetarán lo exigido por los Entes correspondientes. Lo mismo debe suponerse para aquélla que se destine para obra de arte sobre curso navegable en cuya oportunidad deberá ajustarse a las directivas que fije la Dirección Nacional de Vías Navegables.

Si con el puente de servicio se interfiere una ruta nacional, provincial o vecinal y no fuera posible asegurar el tránsito en la misma mediante desvíos, será indispensable proveer en el puente de servicio o apuntalamiento una, dos o más trochas de tránsito, según lo estime necesario la Inspección. En esta oportunidad, el gálibo mínimo por trocha será un rectángulo de 4,1 m de altura y 3,5 m de ancho.

En todos los casos, el cálculo y el proyecto de los encofrados, puentes de servicios o apuntalamientos, se harán tomando en cuenta las fuerzas que pueden actuar, peso propio, peso del hormigón recién colocados, sobre cargas móviles de obras, vientos, etc. Deberán tenerse en cuenta un impacto igual a 50 % de las sobrecargas móviles.

El sistema de puente de servicio, como asimismo su tipo de fundación será optativo del Contratista, con las restricciones que expresamente se establezcan en este Artículo.

Es indispensable que el diseño del apuntalamiento permita el descimbrado sin sacudida ni vibraciones perjudiciales para la estructura, siendo en consecuencia necesario que aquél descansa sobre cuñas de maderas duras, cajas de arena, gatos u otros dispositivos similares.

En caso de fundación directa la solera deberá estar formada por lo menos de dos capas de madera, descansando la superior transversalmente sobre la inferior. Las presiones admisibles sobre el terreno serán ajustadas en cada caso por la Inspección de acuerdo con el tipo de puentes y apuntalamientos propuestos por el Contratista y la naturaleza del terreno de fundación.



Bajo ningún concepto será apuntada la fundación directa, sobre un manto erosionable, de un puente de servicio o apuntalamiento que estará expuesto a un periodo de crecientes.

Si se fundase un puente de servicio o el apuntalamiento sobre pilotes, éste se considerará satisfactoriamente hincado cuando se obtenga un rechazo tal que, aplicada la fórmula de BRIX, el pilote sea capaz de soportar la máxima carga de cálculo que indicará sobre él con un coeficiente de seguridad igual 3.

Se admitirán las siguientes fatigas en las estructuras de maderas:

Tipo de Solicitud	Tensión admisible en Kg/cm ²	
	Madera dura	Madera Blanda
Compresión paralela a la fibra:		
a) Caso General	140	110
b) En juntas planas normales a la fibra sin recubrimiento o protección perfecta	110	85
c) Flexión	150	140
d) Tracción paralela a la fibra	140	110
e) Compresión perpendicular a la fibra	45	20
f) Esfuerzo de corte en dirección a la fibra	30	20

Las fatigas fijadas en el cuadro precedente han sido tomadas como base para la utilización de la madera estacionada de primera calidad, sin ningún defecto y suponiendo que los empalmes o uniones se ejecutan con esmero.

Si cualquiera de las circunstancias anteriores no fuera considerada en el proyecto o ejecución del puente de servicio, encofrado o apuntalamiento, la Inspección podrá modificarlas ajustándolas a la calidad del material provisto y al proyecto de puente de servicio, encofrado o apuntalamiento.

Si se proyectaran puentes de servicio, encofrados o apuntalamientos metálicos, las fatigas máximas admisibles de los diversos elementos de las mismas serán las fijadas para las construcciones metálicas comunes.

Si el contratista no se decidiese por la ejecución de encofrados metálicos deberá emplear en lo que se prepare, madera escuadrada bajo la forma de tabloncillos, listones, tirantes, etc..

Sólo se aceptarán rollizos o madera labrada a suela para los pies derechos y elementos resistentes del puente de servicio y/o apuntalamiento. La madera aserrada para encofrado será cepillada en las superficies que queden en contacto con las caras vistas de las estructuras de obras. Cuando fuera indispensable, la Inspección podrá exigir el aceitado, engrasado o pintado con líquido desencofrante, los moldes.

Los encofrados serán de esmerada construcción y tendrán las dimensiones adecuadas para obtener las estructuras proyectadas. No se admitirá madera verde o no debidamente estacionada en ningún elemento del puente de servicio, encofrado y apuntalamiento.

Los encofrados serán fileteados en sus aristas en la forma indicada en los planos y en el caso que no se indicaran en éstos se colocarán filetes triangulares isósceles, cuyos catetos iguales serán de 20 mm.

Deberán procurarse que los elementos sometidos a compresión estén formados por piezas de madera sin empalmes a tope. Por lo menos dos de las terceras partes de dichos elementos deberá cumplir esa condición, y al ubicarlos en obras se debe cuidar de alternarlos uniformemente con los otros. La superficie de los empalmes a tope deben ser perfectamente planos y horizontales y estarán protegidos por abrazaderas de maderas de 0,70 m de longitud mínima vinculadas a las piezas. En las maderas escuadradas se pondrán dos (2) de estas abrazaderas y en los rollizos un mínimo de tres (3).

ARTÍCULO 78º EQUIPO PARA EXTRACCIÓN DE MUESTRAS - PREPARACIÓN DE PROBETAS Y REALIZACIÓN DE ENSAYOS DE OBRA

El Contratista queda obligado a tener permanentemente en obra las cribas, tamices y demás elementos accesorios para la Inspección pueda determinar en cualquier momento la composición granulométrica de los agregados áridos y verificar el dosaje de los hormigones previstos en la documentación del proyecto o instrucciones de la Inspección.

El equipo mínimo que el Contratista debe suministrar será el siguiente:

Un (1) frasco de Chapman.

Una (1) Balanza ROVERBAL - Cap. 10 kg sensibilidad un gramo con juego de pesas.

Cinco (5) recipientes de 5 litros de capacidad cada uno.



Un (1) Juego de Cribas (abert. cuadradas) tamices de: 2 1/2", 2", 1 3/4", 1 1/2", 3/4" y 3/8"; tamices números: 4, 8, 16, 30, 50, 100, que reunirán las condiciones establecidas en las normas A.A.S.H.O.T. 27-38 y demás tamices de chapa perforada y malla metálica especificadas para arena (gruesa, mediana y fina).

Deberá tener en obra, por lo menos, tres (3) moldes completos para la extracción de probetas cilíndricas para ensayos a la compresión y dos moldes completos para la realización de ensayos de asentamiento y todo lo que indique el Pliego de Especificaciones Técnicas Particulares para la obra.

CAPÍTULO VIII: COLOCACIÓN DE CAÑERÍAS Y ACCESORIOS Y CONSTRUCCIÓN IN-SITU DE CONDUCTOS DE HORMIGÓN.

ARTÍCULO 79º COLOCACIÓN DE CAÑERÍAS DE HORMIGÓN SIMPLE Y ARMADO DE PRETENSADO

Preferentemente, las juntas se harán con mástic asfáltico en las siguientes formas: Una vez seca la espiga el enchufe de los caños o piezas a usar, se embutirá la espiga, envuelta en filástica alquitranada en el enchufe del otro caño hasta que toque su fondo, se calafateará la filástica con herramientas apropiadas de manera que el espacio anular que resulte sea de espesor uniforme y bajo plástico o cubre juntas especiales se formará un collar alrededor de la junta dejando un orificio por el cual se verterá el mástic asfáltico fundido hasta que quede completamente lleno el hueco de la junta. Una vez hechas las segundas no deberán tocarse los caños, ni cargarlas durante las 4 horas subsiguientes.

A medida que avance la colocación de la cañería, se pasará un tapón de madera dura atado en sus extremidades con hilo fuerte. Luego de terminada la colocación de cada tramo, se correrá el tapón en toda su longitud y se rechazarán las cañerías que no permitan su pasaje.

Para cañerías de hasta 0,15 m de diámetro interno, el tapón tendrá un diámetro menor de 6 mm al interior de la cañería aprobada.

Para cañerías de más de 0,150 m y hasta 0,500 m, el diámetro del tapón será inferior en 8 mm al de la cañería.

Para conductos de más de 0,500 m de diámetro interno, el diámetro del tapón será inferior en 9 mm al del conducto.

El largo del tapón será igual a 1,5 veces el diámetro del conducto.

En terreno natural y firme también se admitirá que las juntas entre caños a espigas y enchufes se ejecuten en la forma siguiente: Se humedecerá la espiga del caño a colocar y el enchufe del ya colocado, y se aplicarán inmediatamente, en el ángulo entrante de éste, el mortero de cemento puro, suficientemente consistente para que no se escurra, enseguida se desplazará suavemente el caño a colocar, introduciendo su espiga en el enchufe del caño ya colocado, de modo que queden bien centradas a fin de que el espesor de la junta sea uniforme. Terminada esta operación se calzará el caño para que no se mueva y se concluirá de rellenar la junta con mortero "S", luego se formará un chaflán con el mismo mortero a objeto de proteger la junta propiamente dicha.

Terminada la colocación del tramo de cañería, la Inspección, sea uno u otro tipo de juntas, verificará el pasaje del tapón en toda su longitud y comprobará que no queden acumulaciones de mortero o mástic dentro de la cañería.

En los días muy secos, excesivos calores, se deberá mantener constantemente cubiertas por arpilleras mojadas estas juntas, hasta su recubrimiento con un mínimo de 0,30 m de relleno si son de mástic asfáltico, o durante las primeras 24 horas de ejecutadas si son de morteros.

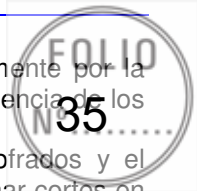
En caso de que las superficies internas de dos caños consecutivos no coinciden exactamente se deberá hacer coincidir en una línea recta las generatrices inferiores del invertido, alisando interiormente las puntas con mortero de cemento para los resaltos que pudieran existir entre los dos caños.

El relleno de las zanjas con juntas de mortero no se efectuará hasta las 12 horas después de aprobada la cañería.

El precio de colocación por metro lineal de cañería incluirá acarreo de todos los materiales, la mano de obra y materiales, para la ejecución de juntas, la reparación de juntas defectuosas o caños con pérdidas y el cambio de caños rotos.

ARTÍCULO 80º CONDUCTOS DE HORMIGÓN IN SITU

Se seguirán al respecto, y en todo lo que en ella sean aplicables, las especificaciones indicadas para las estructuras de hormigón armado vibrado.



El procedimiento de ejecución que adopte el Contratista, deberá ser aprobado previamente por la Inspección sin que ello lo exima de los accidentes que pudiera sobrevenir como consecuencia de los procedimientos empleados.

El Contratista deberá cuidar especialmente el relleno perfecto de los moldes y encofrados y el mantenimiento de la sección de hormigón indicada en planos y la Inspección podrá ordenar cortes en las masas de hormigón a los efectos de verificar el espesor de las paredes.

La transición entre moldes de diferentes secciones, se hará en tramos de 5 m de longitud total.

Las armaduras serán semejantes a la del modelo de mayor sección; la separación de la armadura transversal y la sección de los hierros de las armaduras transversales y longitudinales será la del modelo mayor.

La línea de intradós, en estos tramos, de identificación será la del perfil del conducto salvo acotación de los planos en contrario.

La liquidación de estos tramos se hará de acuerdo con el precio unitario del modelo de mayor sección, no reconociéndose suma alguna por mayor costo de encofrados y/o empleo de mano de obra.

Los conductos a construir en curvas, tendrán un radio de 15 m medidos del centro del conducto.

La armadura transversal se distribuirá en forma radial midiendo la separación entre los hierros que figuran en los planos en el borde del conducto.

Los refuerzos de modelos para empalme de canalizaciones se considerarán incluidos en el precio unitario del conducto, excepto el acero laminado para en barras de sección circular que se liquidará con el precio cotizado para la partida correspondiente a este material.

La extremidad final de todos los conductos no terminados en cámaras de enlace se sellará con un muro de mampostería de ladrillo común, asentado con mortero "L", de 0,30 m de espesor.

Los paramentos internos de los conductos deberán quedar perfectamente lisos, sin huecos, protuberancias o fallas. Las deficiencias que se notaran, deberá subsanarlas el Contratista por su cuenta, pudiendo la Inspección exigir, si lo cree conveniente, la ejecución de un enlucido de mortero arena o de cemento puro que se considerará incluido dentro de los precios contratados para la ejecución de los conductos.

Estos conductos no serán sometidos a pruebas hidráulicas.

ARTÍCULO 81° DIAGRAMAS DEFINITIVOS

A medida que el Contratista lo solicite, la Inspección le entregará los diagramas con la ubicación y acoplamiento definitivos de las cañerías, bocas de registro, sumideros, etc. Las cotas se referirán a los puntos fijos de nivel establecidos por la inspección.

ARTÍCULO 82° PRECAUCIONES A ADOPTAR EN LA COLOCACIÓN DE CAÑERÍAS Y PIEZAS ESPECIALES DE CUALQUIER NATURALEZA

Antes de transportar los caños y piezas al lugar de colocación se examinará prolijamente separándose aquellas que presenten rajaduras o fallas para no ser colocados.

Luego se ubicarán al costado y a lo largo de las zanjas y se excavarán los nichos de remaches en correspondencia de caja junta.

Antes de bajarlos a las zanjas, los caños y piezas se limpiarán esmeradamente, sacándoseles el moho, tierra, pintura, grasa, etc. adheridos en su interior. Luego se asentarán firmemente en el fondo de la excavación cuidando de que apoyen en toda la longitud del fuste y se construirán las juntas que hayan especificado en cada uno.

Las cañerías espigas y enchufes, se colocarán con el enchufe con direcciones opuestas a la pendiente descendiente de la cañería.

Si el fondo de la zanja hubiera sido excavado a mayor profundidad de la consignada en los diagramas o el terreno hubiera sido disgregado por cualquier causa, el Contratista deberá rellenar con hormigón "D" por su cuenta el exceso de excavación hasta la cota aplicada para instalar la cañería.

Cuando por cualquier causa se interrumpa la colocación de cañería las extremidades del último caño colocado deberán ser obturadas para evitar la introducción de cuerpos extraños.

Las cañerías, una vez instaladas, deberán ser alineadas sobre una recta salvo en los puntos expresamente previstos en los planos o en los que indique la Inspección. Si se tratara de cañerías de pendientes definidas, éstas deberán ser rigurosamente uniformes dentro de cada tramo.

La colocación de cañerías deberá ser hecha por personal especializado.

ARTÍCULO 83° CRUCE DE CAÑERÍAS BAJO AFIRMADO

En las cruces de calles de las cañerías a instalar por vereda o por calzadas de tierra o calzadas pavimentadas, la excavación bajo afirmado se practicará en forma de túnel.



La Contratista deberá preparar toda la documentación y efectuar en tiempo y forma los trámites y gestiones que fueran necesarios para obtener las autorizaciones del Ente que correspondan, a fin de ejecutar las obras de cruces bajo afirmados.

A los efectos deberá ejecutarlas con materiales y técnicas que exija el Ente en cuestión.

Todos los costos que demanden estos trámites, como así los que correspondan a la ejecución de las obras propiamente dichas, y que no estén contemplados por separado en el Presupuesto Oficial, deberán ser tenidos en cuenta por el Contratista al elaborar su Propuesta y se considerarán incluidos en el precio del ítem que contemple la colocación de cañerías en el diámetro que corresponda.

El relleno de estos túneles se efectuará con especial atención para que luego no se produzcan hundimientos en los pavimentos. A este efecto, se deberán practicar dos o más perforaciones en el pavimento según sea el largo del túnel, de manera que por ellos puedan colocarse tierra y agua hasta obtener el completo llenado del túnel; el costo de estas perforaciones y el de la refacción respectiva del pavimento, aunque ésta estuviera sujeta a conservación por otras Empresas, serán por cuenta del Contratista en el ítem anteriormente citado.

Las especificaciones arriba indicadas deben entenderse que se refieren a túneles de pequeñas longitudes y no para colocación de cañerías en túneles corridos, pues a esta respecto regirán las Especificaciones de los Artículos 37° y 38° de este Pliego.

ARTÍCULO 84º CRUCE DE VÍAS FÉRREAS

El Contratista deberá preparar toda la documentación y efectuar en tiempo y forma los trámites y gestiones necesarias para obtener las autorizaciones de la Empresa Ferroviaria a fin de ejecutar las obras de Cruce bajo Vías.

A los efectos, la obra deberá ejecutarla con los materiales y técnicas que le exija la antedicha Empresa.

Todos los costos que demanden los trámites, como así los que comprenda la ejecución de las obras propiamente dichas, y no estén contemplados por separado en el Presupuesto Oficial, deberán ser tenidos en cuenta por el Contratista al elaborar su Propuesta y se considerarán incluidos en el precio del ítem que contemple la colocación de cañerías en el diámetro que corresponda.

Todo lo que difiera entre lo exigido por la Empresa Ferroviaria y lo consignado en los pliegos y Presupuesto Oficial deberá respetarse y ejecutarse según esas exigencias.

ARTÍCULO 85º BOCAS DE REGISTRO - CÁMARAS DE EMPALMES Y SUMIDEROS

Se construirán en los lugares que indiquen los Planos y los diagramas de colocación y de acuerdo a los planos especiales respectivos e instrucciones que al respecto imparta la Inspección. Las modificaciones con respecto a los planos de proyecto no darán derecho al reclamo del Contratista.

La ejecución de las excavaciones, mampostería, hormigones y revoques se efectuarán de acuerdo a las especificaciones ya consignadas y a las que se agreguen en el Pliego de Especificaciones Técnicas Particulares para la obra de cloaca de la Etapa I de la Obra de Defensa Sur contra inundaciones de la ciudad de Concordia.

ARTÍCULO 86º SUBPRESIÓN

Cuando el efecto de subpresión durante la construcción de las obras originen cargas excesivas, el Contratista adoptará las medidas necesarias para evitarlas, mediante la depresión de las napas de agua que la originan.

CAPÍTULO IX: ESPECIFICACIONES VARIAS.

ARTÍCULO 87º AGUAS PARA LAS PRUEBAS DE CAÑERÍAS

La provisión y transporte del agua necesaria para las pruebas de cañerías al lugar de su utilización correrá por cuenta del Contratista.

ARTÍCULO 88º ANÁLISIS DE TIERRAS Y AGUAS SUBTERRÁNEAS

En los terrenos en que se sospeche la existencia de tierras o aguas subterráneas que puedan afectar los hormigones, la Inspección ordenará al Contratista la extracción de muestras de aguas para someterlas a análisis los que serán por cuenta del Contratista.

De acuerdo a los resultados que se obtengan, la Inspección podrá resolver el refuerzo de las partes de obras de que se trate y tomar las providencias que más convengan a los fines de anular los efectos de las tierras o aguas agresivas.



En general se protegerá de estos corrosivos la superficie externa de las estructuras de hormigón en contacto con suelos subterráneos, expuestas a la acción de corrientes de aguas subterráneas o fluctuación del nivel de las mismas, toda vez que el análisis de estos suelos acuse una o más de estas características: pH inferior a 6; Sulfatos (SO) solubles en HCl, superior a 0,24 gr; Magnesio (MgO) superior al 2 %, ácidos de intercambios 20 ml.

ARTÍCULO 89º PROTECCIONES ANTICORROSIVAS

Las estructuras de hormigón expuestas a acción corrosiva de aguas subterráneas o de suelos acuíferos agresivos será protegida exteriormente, previa orden de la Inspección. La forma que corresponda será según se especifique a continuación:

- 1- Como base de apoyo de las estructuras, se ejecutará contrapiso de ladrillos comunes colocados de plano, en una sola capa, arrimados entre sí o sea juntados sin espaciamento apreciable. Se colocarán luego los intersticios con arena seca barrida sobre ese contrapiso. Sobre ese contrapiso, que servirá como encofrado de asiento de las estructuras que fijen los planos, se aplicará un recubrimiento de asfalto en caliente, en una o más veces, hasta asegurar un espesor de 3 mm.
- 2- En el resto de la superficie externa de la estructura la protección anticorrosiva se ejecutará hasta nivel que fije la Inspección, mediante la aplicación de una mano de pintura asfáltica de imprimación en frío y de un recubrimiento de Asfasol II aplicado en caliente, en una o más manos, hasta un espesor mínimo de 2 mm.

ARTÍCULO 90º ENSAYOS DE RESISTENCIA DEL TERRENO

Cuando se trata de fundar estructuras sobre terreno cuya resistencia ofrezca dudas, la Inspección mandará hacer por cuenta del Contratista los ensayos que considere necesarios para establecerlos, sin que ello exima al Contratista de su responsabilidad con respecto a la estabilidad de las construcciones de que se trate.

ARTÍCULO 91º PLANO DE DETALLE - PLANTILLAS DE ARMADURAS

Los planos que el Contratista someta a aprobación, ya sea que los mismos correspondan por estar estipulados explícitamente en la documentación contractual o por motivos especiales, consistirá en cuatro (4) copias heliográficas en la escala que indique la Inspección, debidamente acotadas y con todos los detalles que aquélla considere necesario.

Antes de iniciar la construcción de cualquier estructura o instalación, cuyos detalles constructivos no hubieran sido especificados, el Contratista presentará planos de detalles para su aprobación. Asimismo, para estructuras de hormigón armado, el Contratista someterá a aprobación, en igual forma, además de los detalles referidos, plantillas de armaduras con esquemas de los diferentes hierros.

ARTÍCULO 92º PRUEBAS HIDRÁULICAS DE LAS CAÑERÍAS DE CLOACAS

Una vez terminada la colocación de cañerías entre dos Bocas de Registro y las conexiones respectivas cuando se trate de colectoras, y después de 24 horas de hecha la última junta, se procederá a la prueba hidráulica llenándola con agua, eliminando todo el aire comprimido, lo que se mantendrá a la presión indicada más adelante durante media hora, con el objeto de comprobar la impermeabilidad de las juntas y descubrir las fallas de los caños.

Si alguna junta o caño acusara exudaciones o pérdidas se procederá a su reparación, previa descarga de la cañería. Esta reparación se efectuará haciendo la junta o reparando las partes defectuosas con un anillo de hormigón I, de 10 cm de espesor, de una longitud que deberá sobrepasar en 5 cm, como mínimo, a la parte afectada. Los caños rotos o que acusan pérdidas considerables serán cambiados. Una vez terminadas las reparaciones se repetirán las pruebas después de haber transcurrido el tiempo necesario a juicio del Contratista y bajo exclusiva responsabilidad. Las pruebas se repetirán las veces que sean necesarias hasta obtener un resultado satisfactorio.

Una vez aprobadas las ausencias de fallas, se proseguirá la prueba manteniendo la cañería cargada durante un total de 12 horas, y se procederá a medir las pérdidas por absorción promedio por hora, durante una hora, las que no podrán acusar valores superiores a los que se indican a continuación:

Cañerías	Diámetros m	Presión de Prueba m	Pérdidas admisibles l/h hectómetro
-----------------	------------------------	--------------------------------	---

De la red	hasta	0,300	2	5
	hasta	0,400	2	7
	hasta	0,500	2	9
	hasta	0,550	2	10



Las presiones indicadas se medirán sobre el intradós del punto más alto de las cañerías, no teniéndose en las colectoras la mayor de las conexiones.

En la longitud de los distintos tramos se considerará la longitud de las conexiones.

Si las pérdidas admisibles fueran sobrepasadas, el Contratista subsanará las deficiencias y se repetirán las pruebas las veces que sea necesario hasta alcanzar los límites establecidos.

Una vez pasada la prueba, se procederá al relleno de la zanja, y cuando las tapadas de las cañerías alcance el mínimo de 80 cm se probará la cañería con una carga de 2 m de columna de agua durante media hora para comprobar que los caños no han sido dañados durante la operación de la tapada.

ARTÍCULO 93º COLOCACIÓN DE CAÑOS DE CLOACAS EN BOCAS DE REGISTRO PARA FUTURAS AMPLIACIONES

En aquellas bocas de registro que, según se indiquen en plano de la Red, se prevean futuras ampliaciones, se dejará colocado un trozo de caño de 0,60 m de longitud y del diámetro previsto con su enchufe hacia afuera, el cual se sellará con tapa de hormigón.

Este trozo irá apoyado sobre un dado de hormigón.

Se dejarán preparados los cojinetes de la boca de registro para la ampliación prevista.

El trabajo de colocación del caño se liquidará en la partida de acarreo y colocación de cañería.

ARTÍCULO 94º ACOMETIDAS DE LAS COLECTORAS QUE CONCURREN A BOCAS DE REGISTRO EXISTENTES

Las acometidas se efectuarán picando la pared de las bocas de registro y, una vez colocado el caño, en todo el espesor de la pared se rellenará cuidadosamente el espacio que quede y se ejecutará el cojinete correspondiente, el cual deberá ser realizado en la forma práctica.

ARTÍCULO 95º CONEXIONES DOMICILIARIAS DE CLOACAS

Al instalarse las cañerías colectoras se dejarán colocados ramales para el enlace con las domiciliarias internas, en el N° y ubicación que fijan los diagramas de colocación.

Los ramales dejados para terrenos baldíos se cerrarán con una tapa de hormigón, asentado con mezcla de cal o mastic asfáltico, según se encuentre arriba o abajo de la napa freática.

Donde haya edificios se instalará la conexión para el enlace con las obras domiciliarias internas.

El extremo de la conexión terminará a la cota que se fije en los diagramas de colocación y se cerrará provisoriamente con una tapa de hormigón asentada con mezcla de cal. El extremo de la conexión distará 45 cm como mínimo, y 76 cm como máximo del muro de fachada del edificio.

La longitud de colocación de las conexiones se medirá en sentido normal a la colectora, desde el eje de ésta hasta el extremo de la conexión, sin tener en cuenta el desarrollo de curvas y ramales, el cual se considerará comprendido en los precios unitarios de colocación.

ARTÍCULO 96º LIQUIDACIÓN DE LAS CAÑERÍAS DE LAS CONEXIONES INSTALADAS SOBRE COLECTORA EN VEREDA

Para la liquidación de las conexiones cortas, se medirá en inclinación la cañería y se le agregará el desarrollo de la curva.

Para la liquidación de las conexiones largas, la medición se efectuará en la forma indicada en el Artículo precedente.

ARTÍCULO 97º LIQUIDACIÓN Y EJECUCIÓN DE CONEXIONES DE ZANJAS PROFUNDAS

Las conexiones sobre colectoras cuya tapada sea superior a 2,50 m se ejecutarán de acuerdo con el plano respectivo.

Las cañerías se liquidarán teniendo en cuenta las magnitudes "h" y "L" indicadas en el plano correspondiente.

La mampostería se liquidará por su volumen real, el precio unitario de la misma incluye la provisión y colocación de las grapas para fijación de la cañería.

El dado de apoyo se liquidará por su volumen aparente, sin descontar el volumen de la cañería incluida.

**ARTÍCULO 98º PLANILLA Nº 1**

**ANCHOS DE ZANJAS Y VOLÚMENES DE EXCAVACIÓN QUE SE RECONOCERÁN AL
CONTRATISTA PARA LA COLOCACIÓN DE CAÑERÍAS PREFABRICADAS DE HORMIGÓN
SIMPLE O ARMADO DE MORTERO DE CEMENTO O DE MATERIAL VÍTREO**

Diámetros de las cañerías	Ancho de Zanja	Exc. de Nichos de Remaches
Menores de	0,150 m	0,60 m
	0,150 m	0,65 m
	0,200 m	0,65 m
	0,250 m	0,70 m
	0,300 m	0,75 m
	0,350 m	0,80 m
	0,400 m	0,85 m
	0,450 m	0,90 m
	0,500 m	1,95 m
	0,550 m	1,00 m
	0,600 m	1,05 m
	0,650 m	1,10 m
	0,700 m	1,15 m
	0,750 m	1,20 m
	0,800 m	1,25 m
	0,850 m	1,30 m
	0,900 m	1,35 m
	0,950 m	1,40 m
	1,000 m	1,45 m
Mayores de	1,000 m	-.-
		0,650 m ³ por m

Para cañerías de diámetro mayor de 1,00 m el ancho de la zanja se obtiene agregando 0,60 m al diámetro interno de la cañería.

ARTÍCULO 99º PLANILLA Nº 2

**DIÁMETROS Y PESOS POR METRO LINEAL DE ACERO DULCE PARA ARMADURAS DE
HORMIGÓN ARMADO**

Diámetros de las barras	Peso por metro lineal
mm	kg
5	0,150
6	0,222
6,35	0,249
7,49	0,389



8	0,394
9,5	0,556
10	0,617
11,10	0,760
12	0,888
12,7	0,994
14	1,208
14,28	1,257
15,88	1,555
16	1,578
18	1,997
19,05	2,237
20	2,466
22	2,984
22,2	3,038
24	3,551
25	3,853
25,4	3,997
26	4,168
28	4,833
28,6	5,042
30	5,548
31,08	6,234
32	6,313
35	7,552
36	7,990
38	8,902
40	9,864

Observaciones: En el peso de las barras se admitirá una tolerancia de 4%.

Para la determinación del peso de las barras cuyo diámetro no figura en esta planilla, se aplicará el cuadrado del diámetro por el número fijo 0,785 en el que interviene el peso específico 7,850 tn/m³.

ARTÍCULO 100° PLANILLA N° 3

VALORES A TENER EN EL CÁLCULO DE LA EXCAVACIÓN QUE SE RECONOCERÁ AL CONTRATISTA PARA LA COLOCACIÓN DE CAÑERÍAS DE P.V.C. - P.R.F.V. o A° C°

Diámetro de las cañerías

Ancho de fondo de zanja



0,160 m	0,55 m
0,200 m	0,60 m
0,250 m	0,65 m
0,315 m	0,70 m
0,350 m	0,85 m
0,400 m	0,90 m
0,450 m	0,95 m
0,500 m	1,00 m
0,600 m	1,20 m
0,700 m	1,30 m
0,800 m	1,40 m
0,900 m	1,50 m
1,000 m y mayor	1,60 m
	1,70 m



Comisión Administradora para el Fondo Especial de **SALTO GRANDE**

LICITACION PÚBLICA N° 01/2020

OBRA:

**“RED DE DESAGÜES CLOACALES MANZANAS
1 Y 10 – LA CRIOLLA - DPTO. CONCORDIA”**

**PLIEGO ESPECIFICACIONES
TÉCNICAS PARTICULARES**

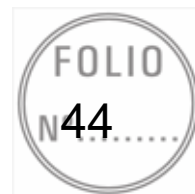
OBRA

**RED DE DESAGUES CLOACALES Mz 1 y 10
LA CRIOLLA – DPTO. CONCORDIA
PROVINCIA DE ENTRE RIOS.**

PLIEGO DE ESPECIFICACIONES TECNICAS PARTICULARES

AÑO 2020

ÍNDICE



CAPÍTULO 1: OBJETO DE LA OBRA.

CAPÍTULO 2: EJECUCIÓN DE LOS TRABAJOS

2.1. DISPOSICIONES GENERALES DE LOS TRABAJOS

2.2. PROVISION DE MATERIALES

2.3. OBRADOR, MOVILIZACIÓN DE EQUIPO Y EQUIPAMIENTO, ETC.-

- a) Descripción
- b) Medición y Forma Pago

CAPITULO 3: ROTURA Y REPOSICION DE CALLES

- a- Generalidades
- b) Medición y Forma Pago

CAPITULO 4: MOVIMIENTO DE SUELOS

4.1- EXCAVACION Y TAPADO PARA RED COLECTORA, IMPULSION, BOCAS DE REGISTRO Y ESTACIONES DE BOMBEO.

- a- Generalidades
- b- Substitución de terrenos
- c- Materiales sobrantes de las excavaciones y rellenos
- d- Excavaciones para cañerías
- e- Eliminación del agua de las excavaciones. Depresión de las napas subterráneas.
Bombeos y Drenajes
- f- Fundación de la cañería
- g- Medición y Forma de Pago

CAPITULO 5: PROVISION Y COLOCACION DE CAÑERÍAS

- a- Generalidades

5.1 PROVISIÓN Y COLOCACION DE CAÑERÍAS PARA RED CLOACAL. CAÑERIAS DE IMPULSION.

- a- Generalidades
- b- Prueba Hidráulica
 - b1- Red colectora
 - b2- Cañería impulsión
- c- Limpieza de las cañerías
- d- Medición y Forma de Pago

CAPITULO 6: CONEXIONES DOMICILIARIAS EXTERNAS

- a- Generalidades
- b- Medición y Forma de Pago

CAPITULO 7: MATERIALES A EMPLEAR

7.1 CAÑERIAS, ACCESORIOS, TAPAS Y MARCOS DE BOCAS DE REGISTRO.

- a- Generalidades
- b- Cañerías / Accesorios
 - b.1- para red colectora
 - b.2- para cañería impulsión
- c- Tapas y marcos para Bocas de Registro

CAPÍTULO 8: PLANILLA DE CARACTERÍSTICAS Y DATOS GARANTIZADOS MÍNIMO



CAPITULO 9: BOCAS DE REGISTRO

- a- Generalidades
- b- Medición y Forma de Pago

CAPITULO 10: OBRA CIVIL ESTACION ELEVADORA DE LIQUIDOS CLOACALES.

- a-Descripción.
- b-Obra Civil – Estructuras de Hormigón.
 - Contrapiso en sala de válvulas
 - Cámara Desarenadora / Cámara de rejillas
 - Protección de las estructuras de Hº simple y armado
 - Consistencia del hormigón
 - Escalera tipo marinera
 - Pilar para tablero general de entrada/ Casilla de Comando y Control.
 - Prueba hidráulica de la cámara húmeda
- c-Medición y Forma de Pago.

CAPITULO 11: INSTALACIONES ELECTROMECAICAS EN ESTACION ELEVADORA DE LIQUIDOS CLOACALES.

- a.-Descripción
- b.- Las características de los diferentes componentes de las electrobombas
- c.-Tablero de comando y control
- d.-Válvulas de Retención y Esclusas
- e.-Conexión eléctrica a la red
- f.-Medición y forma de pago

CAPITULO 12: LISTADO DE EQUIPO MINIMO REQUERIDO.

CAPITULO 13: INTERACCIÓN CON OTROS CONDUCTOS.

CAPITULO 14: REPLANTEO, TRAZAS Y PUNTOS DE REFERENCIA.

CAPITULO 15: LIMPIEZA FINAL DE OBRA.-

CAPITULO 16: HIGIENE Y SEGURIDAD EN LA OBRA.

CAPITULO 17: CONSIDERACIONES PARTICULARES.-

- a. Conservación
- b. Responsabilidad de la contratista en los cálculos de obras civiles
- c. Documentación de Obra
- d. Tramitación Ante Organismos Nacionales, Provinciales, Municipales y Empresas Prestatarias de Servicios.

CAPÍTULO 1: OBJETO DE LA OBRA

El objetivo del proyecto radica en ampliar la red colectora cloacal dentro del ejido de la localidad de La Criolla.



Para ello se construirán 535 m de cañerías colectoras de Φ 160mm, 130 m de Φ 200mm, 6 bocas de registro, 2 bocas de inspección sobre cañería de impulsión, 30 conexiones domiciliarias, una estación de bombeo y 200m de cañería de impulsión en Φ 160mm – Clase6.

CAPÍTULO 2: EJECUCIÓN DE LOS TRABAJOS

2.1. DISPOSICIONES GENERALES DE LOS TRABAJOS

Los trabajos correspondientes se ejecutarán en un todo de acuerdo con las Especificaciones Técnicas y los Planos de proyecto del presente Pliego, incluyendo la mano de obra y los materiales que requieran para dejar en perfectas condiciones y en funcionamiento las instalaciones.

Las Especificaciones Técnicas y Planos que las acompañan son complementarios, y lo especificado en uno de ellos debe considerarse como exigido en todos. En caso de contradicción, el orden de prelación se requerirá a la Inspección de Obra.

Los trabajos se deberán completar de manera que la totalidad de las instalaciones cumplan perfectamente con la finalidad para la cual se construye, estando los mismos a cargo del Contratista, el cual no podrá solicitar adicional alguno.

Se deja expresa constancia que por las características de la obra se deberá comenzar desde “aguas abajo”, es decir, desde la Boca de Registro receptora hacia la red a incorporar.

El Contratista será el único responsable del funcionamiento de la Estación de Bombeo y las nuevas cañerías a construir, red colectora y cañería de impulsión.

2.2. PROVISION DE MATERIALES

Los materiales de la obra a ejecutarse serán provistos por la Contratista.

En el Caso que la Contratista proponga la utilización de materiales diferentes a los descritos en el proyecto, con la debida antelación y previo al cambio deberá solicitar a la Inspección de la Obra la aprobación de los materiales propuestos.

El Comitente se reserva el derecho de aprobación final de los materiales propuestos por el contratista, sin que esto derive en reclamos de mayores costos y/o variaciones en el plazo de ejecución de obra.

Si el cambio de materiales tuviera grandes implicancias (por ejemplo cambio del tipo de tubería a utilizar) el cambio debe plantearse como una alternativa al momento de efectuar la oferta, caso contrario será desestimada.

El Contratista será responsable de la provisión de todos los materiales necesarios para la obra, ya sea que cuenten con partida expresa en planilla de cotización o no, para lo cual deberá al momento de efectuar la oferta verificar y/o solicitar todas las aclaraciones que considere necesarias para la concreción de los trabajos.

El Contratista no podrá, bajo ningún concepto, hacer el acopio de materiales en la vía pública o en lugares no autorizados. Los mismos deberán ser depositados en el propio obrador y procederse al traslado a la obra de acuerdo con el avance previsto en el Plan de Trabajos.

El Contratista será el encargado de la tramitación de los permisos para utilizar como depósito de materiales terrenos privados o de propiedad fiscal, y será por su cuenta el pago de arrendamiento si fuere del caso.

El traslado de los materiales se efectuará por medio de vehículos apropiados y el Contratista cuidará el cumplimiento de las reglamentaciones municipales, provinciales o nacionales vigentes y será responsable de cualquier infracción, daño o perjuicio que se origine durante el transporte.

2.3 - OBRADOR, MOVILIZACIÓN DE EQUIPO Y EQUIPAMIENTO, ETC.-

a. Descripción

La CONTRATISTA suministrará todos los medios de locomoción y transportará sus equipos, repuestos, etc. al lugar de la construcción y adoptará las medidas necesarias a fin de comenzar la ejecución de los distintos ítems de la Obra dentro de los plazos previstos, incluso la instalación del obrador y oficinas que considere necesarias para sus operaciones.

b. Medición y Forma Pago

La oferta deberá incluir un precio global por el ítem 1 “**OBRADOR, MOVILIZACIÓN DE EQUIPOS Y EQUIPAMIENTO, ETC.**”, que incluirá la compensación total por la Mano de Obra, herramientas, equipos, transporte e imprevistos necesarios para: a) efectuar la movilización del equipo, y personal a cargo de la CONTRATISTA, b) construcción del obrador, c) construcción e instalación de carteles de obra, d) útiles y equipo para el replanteo, e) desmovilización del equipo, f) desarme del obrador, g) conservación, h) reparación de instalaciones y limpieza final de obra etc. Se deberá discriminar en dicho precio la incidencia de cada uno de los rubros que componen el ítem en el correspondiente análisis de precios, como así mismo el análisis de cada uno de los componentes de estos rubros tanto en mano de obra como materiales.-

CAPÍTULO 3.- ROTURA Y REPOSICIÓN DE CALLES

a- Generalidades

Las características de esta obra hacen que la misma se desarrolle por calzadas sin pavimentar y sin afectación de veredas.

En el caso de que los materiales provenientes de las excavaciones sean utilizados nuevamente, los mismos se podrán acopiar en la vía pública, al costado de las mismas, cuidando de no producir entorpecimientos al tránsito y al libre escurrimiento de las aguas superficiales.

Se deberán realizar todos los trabajos necesarios para dejar las mismas en las condiciones originales (*antes de la excavación*) en un plazo no mayor de 48 hs después de rellenada la zanja.

b- Medición y Forma de Pago:

Cuando se trate de calzadas sin pavimentar, todos estos trabajos especificados en el Capítulo 3 punto a- “Generalidades” no recibirán pago directo alguno y su costo deberá ser repartido en los demás ítem que componen la obra.

CAPITULO 4: MOVIMIENTO DE SUELOS.

4.1- EXCAVACION Y TAPADO PARA RED COLECTORA, IMPULSION, BOCAS DE REGISTRO Y ESTACION DE BOMBEO.

a. Generalidades

Comprende la limpieza y excavación en cualquier clase de terreno, en las dimensiones y de la manera indicada en la documentación técnica, la ordenada disposición del material excavado a los costados de la obra o en los lugares indicados por la Inspección; la depresión de napa freática –*si fuera necesario*– de manera que la zanja se mantenga libre de agua durante los trabajos de colocación de tuberías, el entibamiento necesario para asegurar la estabilidad de las paredes, puentes para peatones y vehículos, señalizaciones y obras de prevención y seguridad, de

acuerdo a las normas vigentes, relleno y compactación de zanjas, pozos y sobre las estructurales, terminación del terreno afectado, emparejamiento, carga, descarga y acondicionamiento de la tierra sobrante y su transporte.

Los medios y sistemas de trabajo a emplear para ejecutar las excavaciones se ajustarán a las características del terreno en el lugar y a las demás circunstancias locales.

La empresa contratista deberá realizar sondeos y estudios de suelo a lo largo de la traza de la obra, antes de formular su propuesta a los fines de conocer las características físico mecánicas de los mismos, no admitiéndose reclamos posteriores de ninguna naturaleza. Por lo tanto el Contratista no podrá argumentar el desconocimiento en caso que el comportamiento de los suelos motivara el empleo de sistemas adicionales para la correcta colocación de la cañería.

Se deberán solicitar y tramitar los permisos de obra ante la Municipalidad antes de comenzar cada sector de la obra. El costo de estas tramitaciones estará incluido en los gastos generales de la obra.

El profesional responsable de Higiene y Seguridad de la obra, tomará todas las medidas que considere necesarias para evitar accidentes cuando al realizar la excavación hubiera peligro inmediato o mediato de derrumbe de la zanja o daños a construcciones próximas.

b. Substitución de terrenos

Cuando el terreno excavado a cotas de fundación no presente la necesaria consistencia para permitir una tensión de trabajo de 1 kg./cm^2 , se procederá a su consolidación artificial.

Cuando en el terreno de fundación se encuentren capas blandas o arcillas expansivas, se profundizará la excavación y se hará el relleno correspondiente.

El fondo de las excavaciones deberá ser perfectamente nivelado y apisonado, a las cotas de nivel que resulten de los planos. Si preparados los pozos y zanjas para las fundaciones, se produjeran lluvias que ablandaran el fondo de las mismas, se excavará a mayor profundidad hasta encontrar terreno seco y firme apto para cimientos, procediendo al relleno correspondiente.

c. Materiales sobrantes de las excavaciones y rellenos

El material sobrante de las excavaciones, será descargado donde lo indique la Inspección de Obra, en una zona dentro de un radio de 10 km de la obra.

La carga, transporte, descarga y desparramo del material sobrante de las excavaciones será por cuenta del Contratista y su precio se considerará incluido en los valores contractuales de las obras a realizar, no ocasionando erogación alguna al Comitente o a terceros.

Antes de formular sus ofertas, los interesados deberán efectuar las averiguaciones del caso en el terreno y con el Comitente, a fin de comprobar el estado y particularidad de los accesos y los lugares exactos de descarga del material, ya que posteriormente no se admitirán reclamos de ninguna naturaleza.

Si en el lugar de los trabajos se produjeran acumulaciones injustificadas del material proveniente de las excavaciones, la Inspección de Obra fijará plazo para su alejamiento por Orden de Servicio.

d. Excavaciones para cañerías

Las excavaciones para la instalación de las cañerías, serán de las dimensiones indicadas en el Pliego de Especificaciones Técnicas Generales.

Tapada: mínimo de 1,20 m, sobre vía pública.

Ancho de zanja reconocido (Φ 160mm): 0,55m

Si la Inspección de Obra lo considera necesario, el material para el relleno de la zanja podrá ser seleccionado y apilado durante la excavación, separándolo del que la Inspección considere inapilado.

e. Eliminación del agua de las excavaciones. Depresión de las napas subterráneas. y Drenajes

Las obras se construirán con las excavaciones en seco, para lo cual se adoptarán las precauciones y se harán todos los trabajos concurrentes a ese fin.

Para la defensa contra avenidas de aguas superficiales, se construirán ataguías, tajamares o terraplenes, si correspondiere.

Para la eliminación de las aguas subterráneas, se dispondrá de los equipos de bombeo necesarios y se ejecutarán los drenajes que se estime conveniente y si ello no bastara, se efectuará la depresión de las napas mediante procedimientos adecuados.

Al adoptar el método para mantener en seco las excavaciones, se eliminará toda posibilidad de daños, desperfectos y perjuicios directos o indirectos a instalaciones próximas.

Queda entendido que el costo de todos estos trabajos y la provisión de materiales y planteles que al mismo fin se precisaran, se considerarán incluidos en los precios que se contraten para las excavaciones.

f. Fundación de la Cañería

Cuando el terreno de apoyo por debajo del fondo de la cañería sea inconsistente y no resulte adecuado para la fundación, a juicio de la Inspección, el Contratista deberá profundizar la excavación hasta donde se le indique y reemplazar el material excavado en exceso por suelos compactados con las siguientes especificaciones: densidad seca no inferior al 95% de la densidad seca máxima obtenida en el ensayo de compactación de laboratorio (IRAM 10541 método normal); humedad de suelo compactado $\pm 2\%$ de la humedad óptima obtenida en el referido ensayo; espesor de las capas compactadas terminadas no mayor de 0,15 m.

Posteriormente, se conformará el fondo de la excavación como un segmento cilíndrico. Este trabajo deberá ser ejecutado con equipos mecánicos que aseguren la forma correcta del cuenco, evitando que queden materiales sueltos en su superficie. En el caso de que ello ocurriera, se harán dos pasadas de apisonado con equipos livianos, provistos de una chapa de acero de superficie cilíndrica igual al del cuenco.

Si en cualquier punto de la excavación en zanja, ésta excede más allá de lo especificado anteriormente, la excavación en exceso será rellenada con material adecuado, que se compactará en la forma indicada más arriba para el fondo de la excavación y en la parte superior de las cañerías y cámaras.

Toda excavación de cualquier tipo efectuada en exceso por el Contratista con cualquier propósito o razón, exceptuando las ordenadas o autorizadas por la Inspección, y sean debidas o no a fallas del Contratista, será a expensas del Contratista.

g. Medición y Forma de Pago

La medición se hará en metros cúbicos (m^3) y se pagará al precio unitario de contrato establecido para el ítem 2. **“Excavación y tapado para red colectora, impulsión, B. de registro y Estación de Bombeo.”**. El volumen medido será el que resulte de multiplicar el ancho indicado en el párrafo **“d.”** del presente capítulo, por la profundidad comprendida entre la cota de terreno natural y la cota de asiento de fundación (tapada + diámetro de tubería +0.15 m de espesor de cama de arena) y por la longitud de la tubería.

Dicho precio será compensación total por todos los trabajos especificados en el presente capítulo, **incisos “a.” a “f.”** del presente pliego, por la carga, el transporte y descarga de los materiales excavados dentro de la distancia de 10.000 metros y su distribución en los lugares indicados por la Inspección; por el relleno de los excesos de excavación hasta el nivel del terreno natural; por todo trabajo de compactación, apuntalamiento, tablestacado provisorio, drenajes,

bombes, que reclame la correcta ejecución de la excavación, por la provisión de todos los elementos necesarios para concluir los trabajos de acuerdo a lo especificado; por la conservación de las obras hasta la Recepción Provisional; por cualquier otro gasto necesario para la total terminación del trabajo en la forma especificada.



CAPITULO 5: PROVISION Y COLOCACION DE CAÑERIAS

a. Generalidades

La colocación de tuberías se realizará de acuerdo a las recomendaciones de los fabricantes y las normas IRAM correspondientes. Se utilizarán exclusivamente tubos de PVC, con aro de goma puesto en fábrica o en obra. Las cañerías deberán estar aprobadas por normas I.R.A.M., contar con el sello pertinente y el número de partida.

Se evitará el uso de grasa para realizar las uniones con aro de goma, permitiéndose solo el uso de agua jabonosa como lubricante. La espiga de cada caño no deberá introducirse en el enchufe del caño siguiente sin limpiar previamente con un paño, humectar con el agua jabonosa y recién luego introducirlo, teniendo cuidado de no llevarlo al fondo del enchufe sino dejar aproximadamente 2 cm.

Las cañerías una vez instaladas, deberán estar alineadas sobre una recta, salvo en los puntos expresamente previsto en los planos o en los que indique la inspección.

La colocación de las cañerías deberá estar a cargo de personal especializado. Los caños y ramales, se asegurarán para que no puedan moverse en las operaciones posteriores.

El Contratista ejecutará revestimientos y anclajes de ramales y curvas, así como también capas de asiento de cañerías donde el terreno ofreciese resistencia insuficiente a juicio de la Inspección.

En terrenos que a juicio de la Inspección sean inconsistentes se ejecutará un asiento de hormigón mezcla H-4, con un espesor mínimo de 10 cm, sobre este un colchón de tierra apisonada de 5 cm de espesor mínimo y luego una capa de arena de asiento de 0.15 m de espesor.

A lo largo de toda la cañería se ejecutará un colchón de arena, con un espesor mínimo de 0.15 m sobre las mayores salientes y en todo el ancho de la zanja.

Asimismo, con arena de idénticas características se recubrirá la cañería, hasta completar un espesor de 0.15 m por sobre el extradós de la misma.

Posteriormente a las pruebas hidráulicas correspondientes y con el consentimiento de la inspección, se procederá al tapado y compactación del terreno donde se instalaron las cañerías. Durante el relleno se compactará la zanja solamente en los laterales de la tubería y se evitará realizar compactación por encima del tubo próximo al mismo para evitar su aplastamiento; debiéndose compactar con los medios habituales el sector superior de la zanja para restituir la compactación natural de la rasante.

El tapado de la zanja se completará con el suelo producto de la excavación evitando colocar rocas cuya forma, tamaño y peso pudiera provocar la rotura de la cañería.

La arena o gravilla, podrá ser fluvial, marina o de otra procedencia cualquiera, siempre y cuando las sustancias e impurezas que pudiera contener no resultaran agresivas para la cañería.

La Inspección dispondrá la longitud de avance máxima para los distintos trabajos de ejecución de cañerías.

No se autorizará la reiniciación diaria de colocación de cañerías, sin previa constatación de la ausencia de cuerpos extraños que pudieran haberse introducido en los elementos ya colocados.

El Contratista deberá observar especial cuidado en la ejecución de la obturación del último caño colocado al interrumpir las tareas. Oportunamente el Contratista presentará a la Inspección para su aprobación, el procedimiento que utilizará para la obturación de la cañería colocada.

Durante el período en que no se construya por condiciones climáticas se deberán tomar las precauciones necesarias para que las estructuras y construcción transitorias no pierdan sus características y resistencia debido a las condiciones climáticas. Estas medidas precautorias deberán ser aprobadas por la Inspección de Obra.

5.1 PROVISIÓN Y COLOCACION DE CAÑERÍAS PARA RED CLOACAL. CAÑERÍA DE IMPULSION.

a.- Generalidades

La obra comprende la provisión y colocación de cañerías cloacales de P.V.C. Ø 160 x 3,2 mm, P.V.C. Ø 200 x 4 mm y cañería para agua de P.V.C. Ø 160 Clase 6 (*impulsión estación elevadora*), unión deslizante con aro de goma puesto en fábrica (*Rieber*) o en obra, para la construcción de la red colectora principal y cañería de impulsión conforme a Planos que integran el presente Pliego.

La red colectora se deberá construir mediante el funcionamiento por gravitación natural y su pendiente no podrá ser menor a la de proyecto, ni mayor a los 50 ‰.

Deberá ser instalada preferentemente por el eje de la calzada y sus profundidades variarán según indique el proyecto; el fondo será nivelado correctamente con pendientes uniformes ente las bocas de registro, y la apertura de la zanja no podrá adelantarse más de 300 m a la colocación de la cañería.

El talud será el necesario a fin de evitar desmoronamientos, siendo el ancho en el fondo, el suficiente como para permitir una correcta colocación de las cañerías en un todo de acuerdo a las normas vigentes.

La cañería se deberá apoyar en toda su longitud sobre el lecho de arena de 0.15m, previa extracción de los elementos extraños e incorporación de arena limpia hasta completar un espesor de 0.15 m por sobre el extradós de la misma.

Previo a la colocación de la cañería, La Contratista deberá, con suficiente antelación, informar al Comitente sobre la metodología técnica que empleará para efectuar la compactación del suelo de relleno en los laterales de la cañería, la cual deberá aprobar el sistema propuesto.

b- Prueba Hidráulica

b.1- red colectora: A lo largo de toda su traza las cañerías (*por tramos comprendidos entre dos bocas de registro consecutivas*) serán sometidas a una prueba hidráulica de presión interna, con el objeto de verificar la hermeticidad en la conducción y descubrir eventuales fallas tales como juntas montadas incorrectamente, caños dañados durante el transporte y manipulaciones, y cualquier otro defecto de instalación.

Una vez terminada la colocación de cañerías entre dos bocas de registro, conforme con las especificaciones técnicas respectivas, se comenzará la prueba hidráulica.

Antes de efectuar la prueba hidráulica los caños deberán encontrarse firmemente inmovilizados, a fin de evitar que la presión pueda desplazarlo lateral o verticalmente.

Las cañerías serán sometidas a prueba de presión interna, a zanja abierta y a zanja tapada, a una presión de 2 m. de columna de agua (2 m.c.a.) y sin pérdidas admisibles. La presión indicada se medirá sobre el punto más alto entre las bocas de registro extremas del tramo a ensayar.

En la prueba a zanja abierta la presión de prueba de la cañería que se ensaya, se mantendrá durante 30 minutos a partir de los cuales se procederá a inspeccionar el tramo correspondiente, no debiendo acusar exudaciones ni pérdidas en los caños, piezas especiales ni juntas de cañerías.

Terminada la prueba de zanja abierta y sin quitar la presión se hará el relleno de la zanja hasta alcanzar el espesor de 0,30 m. sobre la cañería, avanzando de un extremo a otro del caño.

Si durante el relleno y hasta 30 minutos después de terminado el mismo, no se constatará pérdida de presión, se dará por aprobada la prueba hidráulica a zanja tapada, debiendo la Contratista completar el relleno de la misma.

Si durante la prueba a zanja tapada se notaran pérdidas de presión, la Contratista deberá descubrir la cañería, localizar las pérdidas y repararlas.

Todo caño, pieza especial o junta que presente fallas o acuse pérdidas en cualquiera de las pruebas antes dichas serán reemplazadas por cuenta exclusiva de La Contratista.

Las pruebas se repetirán las veces que sean necesarias, hasta alcanzar un resultado satisfactorio.

Todos los gastos que ocasionen estas pruebas no recibirán pago directo alguno estando su costo contemplado en los precios unitarios correspondientes para los **sub-ítem 3.1, 3.2 y 3.3 del ítem 3: "PROVISION Y COLOCACION DE CAÑERIAS"**.

b.2 – Cañería impulsión:

Luego de instalada la cañería de impulsión será sometida a la prueba hidráulica correspondiente. Antes del ensayo "zanja abierta" se recubrirá con una capa de tierra de 0,30 m para que no se levante la cañería y dejando descubiertas todas las juntas y piezas especiales. Al llenarse la cañería se tendrá especial cuidado de no producir golpes de ariete, para ello se llenará con una velocidad equivalente (velocidad para sección llena de 0,05 m/s).

La cañería será sometida a la prueba de presión interna a "zanja abierta" y "zanja tapada" a una presión de 1,10 veces la clase de la tubería.

Previo a la ejecución de la prueba hidráulica, se deberán construir los anclajes de la cañería en los puntos donde se produce un cambio de dirección de la misma (bocas de inspección).

La presión de prueba de la cañería que se ensaya se mantendrá durante el tiempo que más adelante se establece, a partir del cual se procederá a la inspección del tramo correspondiente el que no presentará exudaciones ni pérdidas como tampoco fallas en los caños, collares y juntas.

Terminada la inspección a "zanja abierta" en forma satisfactoria se podrá iniciar el relleno de las excavaciones.

En caso de que se interrumpiese temporariamente la tarea en un frente de trabajo, se dejará la zanja con la cañería colocada perfectamente rellena y compactada.

Si por la interrupción de los trabajos la zanja con la cañería colocada o sin ella, quedase abierta, se tomarán las precauciones necesarias para evitar accidentes o perjuicios.

Ejecutado el relleno completo de la zanja, se efectuará la prueba de la cañería a "zanja tapada". La presión de la prueba se mantendrá en la cañería que se ensaya, durante el período que más adelante se fija, a partir del cual se procederá a efectuar la inspección del tramo correspondiente.

Si durante la prueba a "zanja tapada", se notarán pérdidas de presión, se ejecutarán la excavación y sondeos necesarios a fin de poner en descubierto las pérdidas y repararlas.

Todo caño o junta que presenten fallas o que acusen pérdidas durante las pruebas antes mencionadas serán reparados o reemplazados según sea el caso.

Las duraciones mínimas de los períodos de prueba, durante los cuales se mantendrán en forma continua las presiones especificadas, serán las siguientes:

- Prueba a "zanja abierta" = 1 hora
- Prueba a "zanja tapada" = 2 horas.

Las pruebas hidráulicas se repetirán las veces que sea necesario hasta obtener un resultado satisfactorio.

En todos los casos en que en las pruebas hidráulicas se constataren pérdidas, se presumirá la culpa del Contratista y serán a su cargo todos los trabajos y materiales necesarios para lograr el cumplimiento de los límites establecidos para las pérdidas. Los retrasos en que se incurra por incumplimiento de las pruebas hidráulicas no darán motivo para modificar el plazo de la obra.

Se presentará, para consideración de la Inspección de Obra un registro de todas las pruebas hidráulicas realizadas donde se indicará como mínimo:

- Tramo de cañería ensayado
- Tiempo de prueba
- Material de la cañería y diámetro
- Tipo de uniones
- Piezas especiales incluidas en el tramo
- Válvulas y accesorios incluidos en el tramo

En el momento de realizarse las pruebas hidráulicas en un tramo, deberán estar instaladas todas las piezas especiales, válvulas y todo otro accesorio que se deba colocar según los planos de proyecto.

Todos los gastos que ocasionen estas pruebas no recibirán pago directo alguno estando su costo contemplado en los precios unitarios correspondientes para el **sub-ítem 3.3 “Cañería de PVC Φ 160 mm – Clase 6. Impulsión”**.

c) Limpieza de las cañerías

Previo a la recepción de las obras, el Contratista deberá efectuar los trabajos de limpieza de las cañerías, quedando libre de materias extrañas y sedimentaciones.

Deberá tomarse toda clase de precauciones para proteger el caño contra la entrada de materias extrañas antes de que se lo coloque en la nueva línea. Al terminar la jornada de trabajo el extremo del caño será taponado o cerrado herméticamente para evitar la entrada de materias extrañas de cualquier naturaleza.

Si el Contratista o el personal de trabajo no pudiera colocar el caño en la zanja sin volcar tierra dentro del mismo, se deberá colocar antes de bajar el caño a la zanja, una bolsa de lona de trama apretada y tamaño apropiado, sobre cada extremo y se la dejará hasta que se haga la conexión con el caño adyacente.

En los momentos en que la colocación del caño no avanza, los extremos abiertos del caño se cerrarán con una tapa hermética. Si hubiera agua en la zanja, el sellado de los extremos se mantendrá hasta que la misma sea desagotada.

Todos los gastos que ocasionen estas tareas no recibirán pago directo alguno estando su costo contemplado en los precios unitarios cotizados para los sub-ítem 3.1 a 3.3 del ítem 3: **“COLOCACION DE CAÑERIAS PARA RED CLOACAL”**

d- Medición y forma de pago

Las cañerías se medirán en metros (m) y se pagarán a los precios unitarios de contrato establecidos en ítem 3 **“PROVISION Y COLOCACION DE CAÑERIAS”**, subítem 3.1 **“CAÑERÍA DE PVC Φ 160mm x 3,2mm – Red Colectora”**, 3.2 **“CAÑERÍA DE PVC Φ 200 mm x 4 mm” – Red Colectora”**, 3.3 **“CAÑERÍA DE PVC Φ 160 mm – Clase 6 -Impulsión”**.

Estos precios serán compensación total por la provisión, transporte a obra y colocación de tuberías, accesorios, compactación, pruebas hidráulicas, capas de asiento y relleno con arena, revestimientos, y por todo otro trabajo y provisión de materiales necesarios para cumplir con lo especificado en el presente Capítulo.

En el análisis de precios respectivo, deberá detallarse claramente la incidencia de cada uno de los rubros.

CAPITULO 6: CONEXIONES DOMICILIARIAS EXTERNAS

a- Generalidades

Comprende la conexión de cañería desde la red Cloacal hasta 0,60 m antes de la línea municipal. Estará compuesta de un ramal a 45 ° P.V.C. de $\Phi 160 \times 110 \times 3,2$ mm; una curva en P.V.C. a 45 ° de $110 \times 3,2$ luego la prolongación en P.V.C. de $110 \times 3,2$ con tapa.

La Contratista deberá efectuar todas las tareas necesarias para asegurar que la conexión domiciliaria responda a las normas vigentes como así también cumplimentar los trámites necesarios ante el organismo correspondiente.

Queda expresamente indicado que en el caso que la conexión reemplace a una existente se deberán realizar todos los trabajos necesarios para que las viviendas correspondientes queden conectadas debidamente a la red.

b- Medición y forma de Pago

Se medirán por unidad ejecutada y terminada, repuesto en su totalidad la excavación (tapado de zanja), y se pagarán al precio unitario de contrato establecido para el ítem 6 “CONEXIONES CLOCALES EXTERNAS DOMICILIARIAS”, el que será compensación total por todos los materiales, excavación, mano de obra, trámites ante los organismos que correspondiere, etc., que demande la ejecución de la conexión totalmente terminada.

CAPÍTULO 7: MATERIALES A EMPLEAR

7.1 CAÑERÍAS, ACCESORIOS, TAPAS Y MARCOS DE H° D° PARA BOCAS DE REGISTRO.

a- Generalidades

Todas las cañerías y piezas especiales que se colocarán en la obra deberán contar con la correspondiente documentación de la aprobación de “Prueba de Fábrica” otorgadas según lo determine el Comitente por sí o por Instituciones Oficiales que se acuerden, debiendo la Contratista solicitarlo con la debida antelación, estando a su cargo los gastos que se originen al respecto.

La resistencia estructural de los caños a instalar deberán verificar las siguientes Normas: Norma Iram 11514, Norma Iram 11534, Norma Iram 11536 y las correspondientes actualizaciones de las mismas si las hubiere.

b- Cañerías / Accesorios

b1) Para red colectora.

El material de las cañerías a utilizar en la construcción de la obra será de P.V.C. tipo R.C.P. aptas para conducir líquidos cloacales, según Normas y sello de calidad IRAM, con junta elástica, a espiga y enchufe con aro de goma sintética tradicional o integrado (Rieber), con sello de calidad conforme a Normas IRAM para tubos N° 13325 y 13326 que establecen dimensiones y características.

Los accesorios que se utilicen (Ramales, Curvas, Cuplas) serán de P.V.C.- inyectados, tipo R.C.P. con unión deslizante fabricados de acuerdo a lo especificado en la norma IRAM N° 13331, parte 1° y 2°. No admitiéndose el uso de accesorios soldados o pegados.

b2) Para cañería impulsión.

Se realizarán en cañerías de Policloruro de Vinilo (PVC) que deberán cumplir con las siguientes condiciones:

Las cañerías y piezas especiales de P.V.C. no plastificado, deberán responder a las Normas IRAM N° 13.350 y 13.351, siendo en general clase 6, salvo donde se indique en los planos clase 10. Todas las tuberías a colocar – sin excepción- deberán contar con sello IRAM y poseer junta elástica con aro de goma tradicional o integrada (tipo Rieber).

El material empleado en los caños y piezas especiales cumplirá con los requisitos de las Normas IRAM N° 13.352 y 13.359.

El transporte, carga, descarga y estibaje se regirán por la Norma IRAM N° 13.445.

Para el almacenamiento de los tubos y accesorios se contemplará que los mismos deben ser resguardados de las radiaciones solares y alejados de cualquier otra fuente calórica, como así también de solventes y otros productos químicos agresivos al PVC y al caucho respectivamente.

c- Tapas y marcos para Bocas de Registro

Los marcos y tapas de acceso a las bocas de registro tendrán las siguientes características: Serán fundición dúctil GE 500-7 según ISO de Lso 1083 Clase D400. Tapa articulada a 115°extraíble en la vertical. Manipulación mediante 2 orificios centrales y ciegos y una horquilla para levantarla, en el punto opuesto a la articulación. Junta de neopreno entera unida a la tapa. Herméticas. Deberá tener un cierre para la manipulación con llave especial. Tendrá que tener una apertura libre de Ø 600mm; su revestimiento será de pintura hidrosoluble negra, no tóxica y no inflamable.

CAPÍTULO 8: PLANILLA DE CARACTERÍSTICAS Y DATOS GARANTIZADOS MÍNIMO

Se requiere presentación de planillas de información técnica garantizada. Se reserva el derecho de solicitar aclaraciones, o el salvado de datos incompletos, y sin que ello de lugar a reclamos por parte de los oferentes. Se podrá solicitar la presentación de muestras de ítems cotizados, las que deben coincidir en un todo con lo requerido en el presente Pliego y expresado en planilla de datos técnicos garantizados.

Todo material que se incorpore a la obra deberá poseer el sello de calidad de conformidad con las normas que corresponda (IRAM, ISO, ASTM, etc.); caso contrario se requerirá la presentación de la certificación por lote.

El Oferente deberá completar y adjuntar a su oferta la “PLANILLA DE DATOS GARANTIZADOS” haciendo una clara distinción de los productos cuyo proceso de fabricación se ajusta a la/las norma/s respectiva/s de aquellos elementos donde además se cuenta con la debida certificación (diferenciando entre licencia según norma o certificación por lote según se ha establecido en las presentes ETP).

En el caso de contar con la certificación de la/s norma/s, deberá adjuntarse el/los comprobante/s respectivo/s debidamente actualizado/s y legalizado/s: en copia fiel, sellada y firmada por el ente que corresponda.

Si por la procedencia de los materiales no existiese normativa nacional, el Oferente deberá adjuntar las normas internacionales respectivas, bajo las cuales se ajusta su proceso de fabricación, a los efectos de que pueda efectuarse la evaluación técnica correspondiente. El Oferente podrá añadir normas adicionales en la planilla de Datos Garantizados adjunta al pliego. Se considerará la propuesta como incompleta, en el caso que no se cuente con la totalidad de la documentación solicitada.

En todos los casos que a continuación se detallan, deberán presentarse una planilla de datos garantizados por cada tipo distinto de elemento a proveer, además de las indicadas en otros artículos del presente pliego.

Cañerías / accesorios,
Válvulas,
Bombas Sumergibles / accesorios,
Tapas Bocas de Registro,
Etc.

Indicando según corresponda:

Fabricante
Marca
Tipo
Material
Presión de trabajo: kg/cm²
Presión de prueba: kg/cm²
Dimensiones:
Espesor
Sistema de unión

CAPITULO 9: BOCAS DE REGISTRO

a- Generalidades:

Se construirán en los lugares que indiquen los planos y de acuerdo a instrucciones que al respecto imparta la inspección. Las modificaciones con respecto a los planos de proyecto, no darán lugar a reclamo del Contratista.

Las bocas de registro se construirán en hormigón H-25 y sus profundidades resultarán del proyecto definitivo. Deberán emplearse exclusivamente como encofrado, moldes metálicos, y la terminación del hormigón será tal que no requerirá revoque de ningún tipo.

La totalidad de los cojinetes se ejecutarán de hormigón confeccionado con 300 Kg de cemento por m³, y posteriormente revocados convenientemente.

Las restantes características no especificadas en este artículo y la arquitectura de las mismas deberán responder a lo indicado en plano tipo del presente pliego.

Las paredes interiores del cuerpo de H°S° deberán quedar lisas, sin huecos ni protuberancias o fallas.

La deficiencia que se notare deberá subsanarla el Contratista por su cuenta a satisfacción de la Inspección de Obras, la que podrá exigir la ejecución de un enlucido de mortero de cemento y arena, que se considerará incluido en los precios unitarios.

A los efectos de permitir el acceso a las bocas de registro de cloaca, se deberán colocar las tapas de hierro fundido y los marcos para calzadas, previendo que queden enrasadas al pavimento, terreno natural o vereda.

Los marcos y tapas de acceso a las bocas de registro tendrán las siguientes características: Serán fundición dúctil GE 500-7 según ISO de Lso 1083 Clase D400. Tapa articulada a 115°extraíble en la vertical. Manipulación mediante 2 orificios centrales y ciegos y una horquilla para levantarla, en el punto opuesto a la articulación. Junta de neopreno entera unida a la tapa. Deberá

tener un cierre para la manipulación con llave especial. Tendrá que tener una apertura libre de \varnothing 600mm; su revestimiento será de pintura hidrosoluble negra, no tóxica y no inflamable. Las bocas de registro, que igualen o sobrepasen 2,50 m. medidos en su fuste deberán llevar escaleras empotradas construidas en Aluminio, que el contratista previo a su construcción deberá diseñar y poner a consideración de la Inspección de Obra.

En el caso particular de los empalmes a realizar sobre Bocas de registro y/o sobre redes en operación se podrá optar por la metodología de trabajo indicado en el presente párrafo. Previo a ser ejecutadas estas tareas, deberá informarse al operador del servicio, con antelación para que se estudie cada caso en particular y será facultad del mismo aprobar esta modalidad de trabajo, otorgando el permiso respectivo a la Inspección de la obra.

La instalación de la cañería en concordancia con las Bocas de Registro deberá ser pasante o continua, cada mango de empotramiento será reemplazado por un doble aro de goma (los que deberán cumplir con las mismas restricciones que los aros utilizados en las juntas de la cañería) a instalar en la parte externa de la cañería, sobre el eje del muro de hormigón para evitar el ingreso y/o egreso de líquidos por la interfase hormigón-caño.

Una vez hormigonada la boca de registro y fijada la cañería, utilizando herramientas apropiadas, se procederá a cortar la media caña superior del caño pasante, una vez que se haya ejecutado el cojinete en el interior de la misma.

Esta metodología de trabajo quedará sin efecto en el caso particular donde es necesario ejecutar saltos en Bocas de Registro.

Los costos derivados de la ejecución de estos trabajos, serán considerados en los ítems correspondientes a Ejecución de bocas de registro de Planilla de Cotización.

Aclaración: en el caso de Bocas de Inspección para la cañería de impulsión, constructivamente son iguales a las de la red colectora, diferenciándose sólo en la losa inferior, ya que no existen los cojinetes y que desde la base del caño a la misma debe haber una distancia de 30 centímetros.

b- Medición y forma de pago

La medición y certificación se realizará por boca de registro terminada, a los precios unitarios establecidos en el ítem 4 “BOCAS DE REGISTRO” y en el ítem 5 “BOCAS DE INSPECCION EN CAÑERÍA DE IMPULSION”, parcializado en los subítems correspondientes: 4.1/5.1 Losa Sup. H°A°, 4.2/5.2 Losa Inf. H°S°, 4.3/5.3 Cuerpo H°S°; y será compensación total por todos los conceptos que demande la ejecución de los mismos (materiales, mano de obra, etc.).

En el análisis de precios respectivo, deberá detallarse claramente la incidencia de cada uno de los rubros.

CAPITULO 10: OBRA CIVIL ESTACION ELEVADORA DE LIQUIDOS CLOACALES.

a- Descripción.

Se construirá una estación elevadora de líquidos cloacales ubicada en el espacio público indicado en los planos y con conformidad de la municipalidad de La Criolla, debiendo instalarse en la misma dos (2) electrobombas sumergibles de las características indicadas más adelante, incluyendo un gabinete apto para montarse en la intemperie, con su correspondiente casilla de comando, según se indica en el plano tipo respectivo.

La estación de bombeo contará con una cámara desarenadora, su cámara de rejillas completa con reja metálica de retención de sólidos, canasto para depósito y tapas.

Todas las partes metálicas se deberán pintar con dos capas de convertidor de óxido y dos manos de pintura epoxi-bituminosa.

En la estación de bombeo se construirá la cañería de impulsión, incluyendo bocas de acceso herméticas, válvulas esclusas y de retención en los diámetros indicados en cada caso. La cañería de impulsión que sale de las bombas será de hierro galvanizado hasta unirse a la cañería de impulsión de PVC a través de la transición correspondiente en la prolongación fuera de la cámara de válvulas.

La Estación de bombeo tendrá una cañería de emergencia de PVC Φ 160 mm, para producir el desborde por la misma en caso de producirse interrupciones en el servicio de la energía eléctrica.

b-Obra Civil – Estructuras de Hormigón.

El Contratista deberá explicitar y especificar el método constructivo a emplear. Las dimensiones, cuantías y formas constructivas definidas en los planos tipos y documentos son indicativas y por lo tanto se requerirá el cálculo estructural a la Contratista, por su cuenta y cargo, quien deberá entregarlo a la Inspección con la suficiente antelación para su aprobación.

Se procederá de igual modo en todas aquellas estructuras que sean propuestas por el Contratista o surjan durante la etapa de ejecución de la obra.

El Contratista también deberá ejecutar los planos de detalles, planillas de armado y el plan de hormigonado (etapas constructivas), ubicación de juntas, etc., y someterlo a la aprobación escrita de la Inspección.

Los espesores indicados en planos de proyecto deben ser considerados como mínimos, no podrán ser reducidos a pesar que el cálculo estructural así lo establezca, dado que están condicionados por razones de durabilidad al medio agresivo en el cual están inmersas las bocas de registro.

El diámetro mínimo de la armadura a colocar se corresponderá con la armadura mínima que establezcan las normas CIRSOC 201-2005 sin excepción, recubrimiento de la armadura 4 cm.

El costo que demande estas presentaciones se considera incluido proporcionalmente en los distintos ítems de la Planilla de Cotización y no dará lugar a reclamo de pago adicional alguno ante el Comitente.

Para la construcción de la Estación Elevadora (cámara de válvulas, recinto de bombas, cámara de rejillas, cámara desarenadora), se utilizará Hormigón H25, armado con malla Sima (15x15x5) en las paredes y en el fondo. El Hormigón de limpieza será tipo H4, y para los contrapisos deberá utilizarse H13.

El espesor mínimo de las paredes será de 0,15 m, y el del fondo de 0,20m.

Los planos tipo que acompañan la presente especificación, son indicativos y susceptibles de modificarse con el fin de adecuarse a condiciones topográficas u otro condicionante del lugar de emplazamiento, por lo tanto antes de comenzar los trabajos, la contratista deberá presentar el dimensionamiento y cálculo de la estructura de H°A°. El dimensionamiento deberá realizarse conforme a las recomendaciones del fabricante de las electrobombas suministradas: distancia entre electrobombas; distancias a paredes de la cuba; diámetro o sección de cuba; volumen de cuba (*función del tiempo de ciclo de las bombas, capacidad de las mismas, tasa de afluencia*); etc. La memoria de cálculos respectivos y planos, debidamente firmados por profesional habilitado, serán puestos a consideración y aprobación de la Inspección de Obra, con no menos de 15 días de antelación a su construcción.

Para las barras de acero, mallas de acero, elementos metálicos que se utilicen, rigen las especificaciones del Pliego de Especificaciones Técnicas Generales.

Los hormigones deberán elaborarse en un todo de acuerdo con el Pliego de Especificaciones Técnicas Generales.

Contrapiso en sala de válvulas:

Se deberá prever en la sala de válvulas un contrapiso de hormigón H-13 para relleno, de espesor variable con pendiente hacia un pozo de achique en donde se instalarán las bombas sumergibles. Los 8 cm. superiores del piso se ejecutarán con hormigón H-17.

Sobre este contrapiso se anclará una base en la zona inferior a la ubicación de las válvulas, de manera de facilitar su operación y mantenimiento. Esta base tendrá una altura suficiente para que un operario pueda trabajar con estas en forma cómoda y deberá tener escalones en caso de que esta tenga más de 0,30 m.

Cámara Desarenadora / Cámara de rejillas:

Se construirá una cámara desarenadora previa a la cámara de rejillas para la retención de sólidos, en un todo de acuerdo a Plano tipo y a la documentación cuya estructura fue previamente calculada por la Contratista, y puesta a consideración y aprobación de la Inspección de Obra, con no menos de 15 días de anticipación a su construcción.

La reja de retención de sólidos será construida en planchuela de hierro de 50 x 6,35 mm soldadas en un marco de perfil "L" de alas iguales de 20 x 20 x 3,2 mm, con un refuerzo longitudinal de planchuelas de 50 x 6,35 mm, la separación entre planchuelas será de 25 mm. En la parte superior se asentará un perfil "T" de 20 x 20 x 3,2 mm empotrado 0,05 m en ambos lados.

El cesto colector de sólidos se construirá en chapa "DD" calibre N° 15, soldado a un marco de perfil "L" de 20 x 20 x 3,2 mm, con dos agarraderas para permitir ser retirado de su alojamiento. Este cesto se asentará en un marco de perfiles "L" de 20 x 20 x 3,2 mm, empotrado en la pared de la cámara en ambos extremos 0,10m.

Todos los elementos metálicos utilizados que queden expuestos al medio ambiente y/o líquidos cloacales deben ser arenados a blanco metal protegidos con dos (2) manos de convertidor de óxidos por estabilización y dos (2) manos de pintura epoxi bituminosa.

Protección de las estructuras de H° Simple y Armado

Todas las estructuras de hormigón simple o armado deberán ser protegidas con dos manos de epoxi bituminoso tipo POXITAR AR o similar.

En el caso particular de las bocas de registro deberán ser protegidas en todo el interior de las mismas incluida la cara inferior de la losa superior.

El Contratista deberá aplicar dicha protección con la cámara seca, es decir una vez concluido el curado y la exudación completa del agua libre en la estructura. Deberá respetar los tiempos de secado entre mano y mano de la pintura epoxi.

Los costos derivados de estas tareas deberán incluirse dentro del ítem 4. "Bocas de registro", 5. "Estaciones Elevadoras de Líquidos Cloacales".

Consistencia del Hormigón

En todas aquellas estructuras de hormigón armado en contacto con líquido será obligatorio el agregado de superfluidificante, según lo indicado en el presente Pliego.

Si bien no se imponen restricciones en la modalidad de trabajo y la tecnología a emplear, es posible lograr la impermeabilidad deseada utilizando hormigones de baja relación agua/ cemento (<0.45), asentamiento máximo sin aditivo 4-5 cm.

Posteriormente, previo al colado del hormigón y en presencia de la Inspección de la obra, deberá adicionarse aditivo superfluidificante tipo VISCOCRETE de SIKA o similar, en las dosis recomendadas por el fabricante.

El asentamiento máximo, luego de incorporarse el aditivo no deberá superar los 15 cm.

La Contratista podrá proponer otra modalidad de trabajo, sujeto a probación por parte de la Inspección, pero deberá cumplirse sin excepción con el asentamiento máximo indicado una vez incorporado el aditivo.

El Contratista someterá a la Inspección, con anticipación suficiente al momento de iniciación de la construcción de las estructuras, los valores de asentamiento de los distintos tipos de hormigones a emplear en la obra. Dichos valores no podrán superar a los establecidos en el Reglamento CIRSOC 20-2005 y Anexos y a lo dispuesto en el presente Pliego.

Escalera tipo marinera:

Para poder descender a las cámaras se deben prever escaleras marineras construida en aluminio. Los escalones tendrán 0,60 m. de ancho y estarán separados 0,35 m. Los escalones estarán empotrados a la pared de hormigón mediante brocas con tornillos de bronce.

Pilar para tablero general de entrada / Casilla de Comando y Control:

La Casilla de Comando y Control alojará el pilar de entrada el cual deberá construirse en un todo de acuerdo con los reglamentos de la autoridad competente, de conformidad con la municipalidad de la ciudad de La Criolla, el que alojará el medidor de energía y tablero de comando de electrobombas. Todo conforme a los “Planos Tipo” incorporados en el Pliego Licitatorio.

Prueba hidráulica de la cámara húmeda:

Todas las estructuras de hormigón destinadas a contener líquidos, serán sometidas a pruebas hidráulicas para verificar su estanqueidad luego de transcurrido el plazo establecido en el CIRSOC para el fraguado y secado completo del hormigón. El costo de estas pruebas, así como el de los equipos y/o instalaciones que éstas demanden, estarán a cargo del Contratista y se prorratearán en los precios de los ítems correspondientes.

La verificación se efectuará con agua, provista por el Contratista, llenando las estructuras hasta el nivel máximo de operación.

Los tiempos y metodología a emplear deberán ajustarse a la normas CIRSOC en vigencia sin excepción.

Todos los gastos que se originen a efecto de realizar las pruebas como así también la provisión de todos los elementos para tal fin, serán por exclusiva cuenta del Contratista y deberán ser incluidas en el costo del **ítem 7 “ESTACION ELEVADORA DE LIQUIDOS CLOACALES, sub-ítem 7.1 “OBRA CIVIL”**.

c-Medición y Forma de Pago.

La provisión y ejecución de todos los trabajos enunciados en el presente Capítulo se medirán en forma global y se pagarán al precio unitario de contrato establecidos para el **sub-ítem 7.1 “Obra Civil”, del ítem 7 “ESTACION ELEVADORA DE LIQUIDOS CLOACALES”**; y será compensación total por todos los conceptos que demande la ejecución de los mismos (materiales, tapas, rejas, canastos, escaleras, todo elemento o accesorio fuera de las instalaciones electromecánicas, mano de obra, etc.).

En el análisis de precio, el Contratista deberá discriminar la incidencia de cada uno de los rubros que componen este ítem.

CAPITULO 11: INSTALACIONES ELECTROMECHANICAS EN ESTACION ELEVADORA DE LIQUIDOS CLOACALES.

a.- Descripción:

En la estación elevadora de líquidos cloacales deberá instalarse dos (2) electrobombas sumergibles marca Flygt ó similar de calidad superior, aptas para elevar efluentes cloacales para las condiciones de bombeo que se explicitan en el punto siguiente del presente Capítulo.

Incluyendo un gabinete apto para montarse a la intemperie, con su correspondiente casilla de comando, según se indica en el plano tipo respectivo.

Estas bombas deberán poder ser izadas y bajadas desde el exterior, para lo cual se debe disponer de las barras guías para tal fin.

Se deberá prever la adaptación de la conexión de salida de la electrobomba con la cañería de impulsión, y además la colocación en dicho tramo de válvulas de retención y esclusas.

La contratista deberá presentar con la presentación de su oferta, la memoria de verificación de funcionamiento de las bombas a instalar, que incluya verificación de punto de funcionamiento trazando la curva de la instalación de las bombas.

Verificación de la potencia absorbida para cada caso, identificando la máxima y adoptando una revancha del 20 % para dimensionar el motor. Además se debe presentar la verificación del ANPA requerido con respecto al ANPA disponible (a partir de la altura de aspiración). Deberá además verificar con la sumergencia mínima solicitada por el fabricante. Deberá presentar además todos los folletos y datos garantizados por el fabricante.

El rendimiento de la bomba deberá ser superior al 60 %.

b- Las características de los diferentes componentes de las electrobombas:

Electrobombas sumergibles marca FLYGT modelo NP 3085 SH 253, versión Std. (o calidad superior), apta para el bombeo de aguas residuales, cloacales, con contenido de sólidos ó fibras largas, para instalación en pozo colector, provista con:

- Motor eléctrico de 2,4 kW a 2.845 rpm con aislación clase H (180°C), para corriente alterna trifásica 380 V - 50 Hz, arranque directo.
- Garra de deslizamiento abulonada a la voluta, para el acople automático con el codo de descarga, al bajar la bomba a lo largo de barras guías desde el exterior del pozo.
- Codo de descarga base para el acople automático de la bomba, con salida a brida de Ø 80 mm, perforada según Norma ANSI B16.1 Tabla 5. (caso contrario deberá indicarse s/qué norma se desea el perforado).
- Soporte superior para barras guías. (Barras guías no provistas: 2 caños de 2”).
- Grillete + 6 metros de cadena galvanizada para el izado de la bomba.
- 10 mts cable eléctrico especial sumergible bajo vaina reforzada goma polietileno clorada 4x2,5+2x1,5 mm².
- Protección térmica en el bobinado del estator con apertura a 140°C y cierre automático a 90°C.
- Impulsor N: bicanal semiabierto, de álabes curvados hacia atrás, de diseño inatascable, autolimpiante, y de sosteniende alta eficiencia en el tiempo para el bombeo de líquidos residuales sucios; éste se complementa con ranura de descarga en la voluta.
- Doble juego de sellos mecánicos lubricados por cámara intermedia de aceite, que por su dureza, permiten trabajar con líquidos cloacales con sólidos en suspensión y lodos.
- Sistema de expulsión de partículas abrasivas del sello mecánico exterior (Spin out).
- Peso (sin cable): 66 kg.
- Apta para rendir Q= 13 lts/seg a un a H= 11 mca

c.-Tablero de comando y control

Se instalará el tablero fuera de la estación elevadora original, en casilla a construir indicada en los planos y de las características siguientes:

Tablero de comando marca FLYGT (o calidad superior), automático y alternativo para 2 (dos) bombas NP 3085 SH 253, apto para trabajar con reguladores de nivel; para uso bajo tensión en gabinete de chapa DD con puerta abisagrada y cerradura, con su correspondiente protección térmica, bases y fusibles, contactores, prensacables, señalización mediante ojos de buey, botoneras de arranque y parada, y llave selectora de operación manual / automática. Voltímetro y amperímetro.

- Automatización: - El comando se automatiza mediante la instalación de los reguladores de nivel; el primero, en la posición más baja, apaga las bombas principal y secundaria; El segundo, en la posición media, enciende la bomba principal; el tercero, en la posición superior, arranca la bomba secundaria.
- Alternancia: - Luego de la operación de una electrobomba durante un ciclo, el circuito de comando predispone a la otra electrobomba para operar al comienzo del próximo. En cada ciclo sucesivo, alterna entre las bombas la condición de primaria y secundaria.

La provisión incluye 3 reguladores de nivel marca FLYGT modelo ENM-10 con 6 metros de cable.

El adjudicatario presentará antes de su instalación, un esquema de conexiones del tablero con los símbolos gráficos electromecánicos establecidos en la Norma N°2010, asimismo adjuntará folletos explicativos, memorias técnicas, catálogos y todos aquellos detalles y elementos de juicio mínimos indispensables que permitan apreciar la calidad de los materiales y el correcto funcionamiento del tablero.

El contratista deberá comunicar a la Inspección con 30 días de anticipación como mínimo la disponibilidad en fábrica de los equipos a instalar con el objeto que se efectúen los ensayos para la recepción correspondiente.

Junto con los equipos de electrobombas se deberá prever para su funcionamiento automático, reguladores de nivel que contarán con un interruptor de mercurio dentro de una cubierta de plástico, suspendidos libremente a la altura deseada por medio de su cable. Los reguladores de nivel regularán a dos bombas entre el nivel máximo y mínimo deseado.

Las bombas instaladas deben trabajar a intervalos de tiempo iguales de manera de tener un desgaste similar, y que estén en cualquier momento en condiciones óptimas para su funcionamiento, para lo cual se puede utilizar un sistema tipo PLC.

d.-Válvulas de Retención y Esclusas

Válvulas de retención – cantidad 2 (dos)

Válvula de retención marca FLYGT de Ø 3'' (80 mm).

Apta para líquidos cloacales, aguas servidas, aguas.

Válvula de retención con cierre elastomérico

Libre paso del caudal. Baja pérdida de carga

Bridas de conexión según DIN 2501 PN 10/16

Largo Constructivo según EN 558-1, serie 48

Cuerpo, cubierta de Hierro Fundido GG-25

Disco de Hierro Dúctil GGG-40, recubierta en EPDM

Pernos y tuercas de acero inoxidable.

Protección a la corrosión mediante recubrimiento electrostático interior y exterior, con plástico a base de resina epóxica, color azul Apto para temperatura de trabajo en líquidos de 50° C

Válvulas esclusas – cantidad 2 (dos)

Válvula compuerta esclusa con volante marca FLYGT de Ø 3'' (80 mm)

Apta para líquidos cloacales, aguas servidas, aguas.

Cierre elastomérico según DIN 3352, Bridada según Norma DIN 2501, PN 16.

Vástago interior roscado inoxidable, Cuerpo con paso liso, tubular

Flanges de conexión según DIN 2501 PN 10/16

Largo Constructivo según EN 558-1, serie 14

Cuerpo, cubierta de Hierro Dúctil GGG-40

Cuña recubierta en EPDM. Sellos de NBR

Protección a la corrosión mediante recubrimiento electrostático interior y exterior, con plástico a base de resina epóxica, color azul.

Apto para temperatura de trabajo en líquidos de 50° C

e.-Conexión eléctrica a la red

La extensión de la red de energía eléctrica para la alimentación correspondiente de la estación elevadora de líquidos cloacales, como así también trámites y derechos a abonar por las conexiones o refuerzos de las líneas eléctricas externas si correspondiera, deberá ser gestionado y a su cargo por la Municipalidad de la ciudad de La Criolla ante el Ente prestatario del Servicio.

f.-Medición y forma de pago

La provisión y ejecución de todos los trabajos enunciados en el presente Capítulo se medirán en forma global y se pagarán al precio unitario de contrato establecidos para el **sub-ítem 7.2“Instalaciones Electromecánicas” del ítem 7 “ESTACION ELEVADORA DE LIQUIDOS CLOCALES”** y será compensación total por todos los conceptos que demande la ejecución de los trabajos y provisión de equipos, materiales, accesorios, mano de obra, etc., que garantice el correcto funcionamiento de la misma. En el análisis de precio, el Contratista deberá discriminar la incidencia de cada uno de los rubros que componen este ítem.

CAPITULO 12: LISTADO DE EQUIPO MINIMO REQUERIDO.

El oferente deberá comprometer el siguiente equipo mínimo para afectar a la obra en el listado de equipos, el que deberá incrementarse en función de las necesidades de la obra o el cumplimiento del cronograma de trabajos.

- 2 RETROEXCAVADORAS de no menos de 80 HP
- 1 HORMIGONERA con dosificador de 150litros (mínimo)
- 2 VIBRADORES DE HORMIGON.
- 2 CAMIONES con caja volcadora (capacidad mínima 6 metros cúbicos)
- 1 CAMIONETA
- 1 MARTILLO NEUMATICO
- 2 ELECTROBOMBA DE ACHIQUE de altura de elevación y caudal adecuados para la excavación en la zona de la obra.
- 1 MOTONIVELADORA (DE 120HP)
- 1 EQUIPO COMPACTADOR
- 2 VIBROCOMPACTADORES TIPO CANGURO
- HERRAMIENTAS DE MANO VARIAS

CAPÍTULO 13: INTERACCIÓN CON OTROS CONDUCTOS.

Es posible encontrar, cuando se proceda a la excavación para la colocación de las cañerías o la demolición de obras de arte, conductos de agua potable, cloacas, gas, cableado subterráneo (electricidad, telefonía, fibra óptica, etc.), desagües pluviales, etc.

En el caso de caños de agua potable, los cruces y/o empalmes deberán realizarse según lo especificado en el presente pliego.

En el caso de caños de cloacas ubicados por debajo de la cota de desagüe, deberán ser encamisados con hierro fundido en la longitud necesaria y convenientemente protegidos. El corte de cualquier servicio deberá ser lo más reducido posible, tomando la Contratista las precauciones necesarias a sus efectos.

Todos los trámites y diligencias ante los entes responsables de las obras afectadas deberán ser efectuados por la contratista a su costo y responsabilidad.

Para cualquier situación no especificada se deberá recurrir al inspector de obra, quien indicará los procedimientos a seguir.

Estos trabajos no recibirán pago alguno y serán certificados con los demás ítems que componen la obra.

CAPITULO 14: - REPLANTEO, TRAZAS Y PUNTOS DE REFERENCIA.-

En la ejecución se deberán tener en cuenta todas aquellas instalaciones existentes, enterradas o no, que pudieran interferir en la ejecución de las obras proyectadas.

Todo costo necesario para efectuar una adecuación de tendido de cables eléctricos o telefónicos, etc. que no estén especificados en algún Ítem no recibirán pago directo alguno, debiendo su costo distribuirse en el total de los Ítems de la obra. Por tal motivo la Empresa Oferente, al formular su propuesta, deberá realizar las consultas necesarias ante los Organismos involucrados para estar en condiciones de formarse su propio juicio sobre los trabajos a realizar y si, durante la ejecución de la obra, se encontraran elementos que resulte necesario remover o cambiar de ubicación, el costo de estos trabajos será por cuenta exclusiva del Contratista, no siendo esto motivo para generar adicionales de obra.

CAPITULO 15: LIMPIEZA FINAL DE OBRA.-

El Contratista mantendrá la obra libre de materiales excedentes o residuos, por lo cual la limpieza se hará con la frecuencia necesaria durante el desarrollo de la misma.

Una vez terminados los trabajos, y antes de la Recepción Provisoria, la Contratista está obligada a retirar de la obra y zonas adyacentes, todos los sobrantes y desechos materiales cualquiera sea su especie, como asimismo a ejecutar el desarme y retiro de todas las construcciones provisionarias utilizadas para la ejecución de los trabajos.

La Inspección exigirá el estricto cumplimiento de esta cláusula y no extenderá el acta de Recepción Provisoria de las obras terminadas mientras a su juicio, no se haya dado cumplimiento a la presente disposición.

Todos los gastos que demande el cumplimiento de las precedentes disposiciones serán por cuenta de la Contratista.

CAPITULO 16: HIGIENE Y SEGURIDAD EN LA OBRA.

El profesional Responsable de Seguridad e Higiene en el Trabajo designado por la Contratista, deberá implementar en la obra las condiciones de Higiene y Seguridad en el Trabajo desde el comienzo de la misma, conforme a la Ley vigente en la materia que regula la actividad de la Construcción (Dec. 911/96 - Res 231/96 - Res 51/97 - Res 35/98 Res 319/99 - Dec. 144/01, etc.).

CAPITULO 17: - CONSIDERACIONES PARTICULARES.

a. Conservación

La contratista durante la ejecución y luego de terminadas las obras, hasta la Recepción Definitiva, deberá realizar la limpieza periódica de cordones cuneta, badenes y obras complementarias, de manera de evitar embanques y taponamientos de los mismos, facilitando un correcto desagüe pluvial de la zona afectada por la obra.

b. Responsabilidad de la contratista en los cálculos de obras civiles

La contratista es responsable total de los cálculos y verificaciones de las estructuras definitivas o transitorias, o el daño que estas ocasionen a particulares y/o estructuras existentes.

c. Documentación de Obra

La Contratista al momento de la Recepción Provisoria deberá presentar los originales y TRES (3) copias de cada uno de los planos en papel, dibujados en Autocad versión 2010 ó superior (o en la versión que indique el Inspector) con su correspondiente archivo de ploteo y deberán cumplir con las Normas IRAM para dibujo técnico, debiendo entregarse igual cantidad de copias de los respectivos archivos en formato digital (Discos Compactos/PentDrive), con extensión *.dwg.

Los originales de los planos de obras serán confeccionados en soporte papel, en tinta negra y agregado de colores convencionales en escalas similares a la de los planos correspondientes del proyecto. La presentación de títulos, leyendas y dibujos de detalles, serán de índole similar a las de los planos del proyecto.

En estos planos se documentará la totalidad de la obra: plano general de ubicación; planta general de la obra; planos individuales convenientemente acotados (cañerías –impulsión/gravedad-, bocas de registro, casillas de comando, estación de bombeo, etc.).

Serán firmados por el Contratista, Director Técnico de la Empresa e Inspección de las Obras. Los planos deberán estar visados por los colegios profesionales respectivos y aprobados por el ente que le correspondiere su operación y mantenimiento, para cada rubro conforme a obra, de las construcciones contratadas.

En el caso de merecer algunas observaciones, éstas deberán ser corregidas, presentando nuevamente los originales y tres copias dentro del plazo de garantía, requisitos sin los cuales no podrá efectuarse la Recepción Definitiva.

Todos los gastos correspondientes a la confección de los planos originales y de los juegos de copias respectivas estarán a cargo del Contratista, quien deberá incluirlos en los gastos generales de la obra.

d. Tramitación Ante Organismos Nacionales, Provinciales, Municipales y Empresas Prestatarias de Servicios.

La empresa contratista es la única responsable de efectuar los trámites necesarios (presentación de documentación, planos, etc.) ante los organismos públicos o privados prestatarios de servicios afectados por la obra.

En todos los casos se deberá efectuar las acciones para obtener los permisos en tiempo y forma, no pudiendo la empresa fundar un reclamo debido a demoras en el otorgamiento de dicho permiso.

Los costos que generen estos trámites (impuestos, seguros, sellados, etc) se distribuirán en los ítems que componen la obra no recibiendo pago directo alguno.

Para cualquier situación no especificada se deberá recurrir al inspector de obra, quien indicará los procedimientos a seguir.



Comisión Administradora para el Fondo Especial de **SALTO GRANDE**

LICITACION PÚBLICA N° 01/2020

OBRA:

**“RED DE DESAGÜES CLOACALES MANZANAS
1 Y 10 – LA CRIOLLA - DPTO. CONCORDIA”**

PRESUPUESTO OFICIAL

C.A.F.E.S.G. Comisión Administradora para el Fondo Especial de Salto Grande		OBRA: RED DE DESAGUES CLOACALES Mz 1 y 10 - LA CRIOLLA DEPARTAMENTO CONCORDIA - PCIA. DE E. RIOS.					
COMPUTO Y PRESUPUESTO OFICIAL - Enero 2020							
ITEM	DENOMINACIÓN	UNIDAD	CANT.	PRECIO UNITARIO	PRECIO PARCIAL	PRECIO TOTAL	INC.. %
1	Obrador, Movilizacion de Equipos y Equipamiento, etc.	gl	1,00				
2	Excavación y tapado para red colectora, impulsión, B. de Registro y Est. Bombeo	m³	2.539,00				
3	PROVISION Y COLOCACION DE CAÑERIAS (incluye acarreo, accesorios, cama de arena, prueba hidráulica)						
3.1	Cañería de PVC Φ 160 mm x 3,2 mm - Red Colectora	m	535,00				
3.2	Cañería de PVC Φ 200 mm x 4 mm - Red Colectora	m	130,00				
3.3	Cañería de PVC Φ 160 mm - Clase 6 - Impulsión.	m	200,00				
4	BOCAS DE REGISTRO						
4.1	Losa Sup. H°A° (incluye marco y tapa H°D°)	Un	6,00				
4.2	Losa Inf. H°S° (incluye cojinetes)	Un	6,00				
4.3	Cuerpo H°S°	m	9,00				
5	BOCAS DE INSPECCION CAÑERÍA DE IMPULSION						
5.1	Losa Sup. H°A° (incluye marco y tapa H°D°)	Un	2,00				
5.2	Losa Inf. H°S° (sin cojinetes)	Un	2,00				
5.3	Cuerpo H°S°	m	2,50				
6	Conexiones Cloacales Externas Domiciliarias	Un	30,00				
7	ESTACION ELEVADORA DE LIQUIDOS CLOACALES						
7.1	OBRA CIVIL (s/Plano Tipo y PETP)	Gl	1,00				
7.2	INSTALACIONES ELECTROMECHANICAS (Provisión y montaje de electrobombas Tablero de comando. Instalación eléctrica. Provisión y montaje de válvulas, rejas,	Gl	1,00				
			MONTO TOTAL	\$ 6.381.760,00			100,00
SON PESOS: SEIS MILLONES TRESCIENTOS OCHENTA Y UN MIL SETECIENTOS SESENTA.							



Comisión Administradora para el Fondo Especial de **SALTO GRANDE**

LICITACION PÚBLICA N° 01/2020

OBRA:

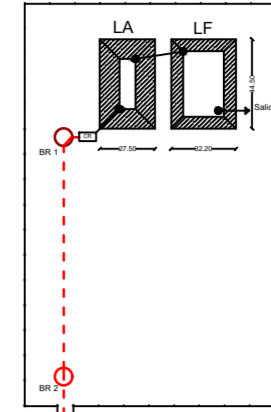
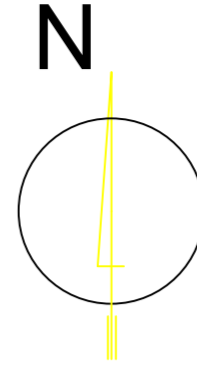
**“RED DE DESAGÜES CLOACALES MANZANAS
1 Y 10 – LA CRIOLLA - DPTO. CONCORDIA”**

PLANOS

NOTA: Las cotas de referencia de terreno natural fueron obtenidas previo a la apertura de calles, por lo tanto la contratista deberá verificar las mismas y realizar las correcciones correspondientes con la conformidad de la inspección de obra.

REFERENCIAS

- ZONA DE OBRA Mz 1 y 10
- COTA TERRENO NATURAL 24.54
- COTA INTRADOS PROYECTO 25.56
- BOCA DE REGISTRO EXISTENTE
- CAÑERIA PVC ø 200 EXISTENTE
- CAÑERIA PVC ø 160 EXISTENTE
- CAÑERIA PVC ø 160 mm C 6 IMPULSION existente

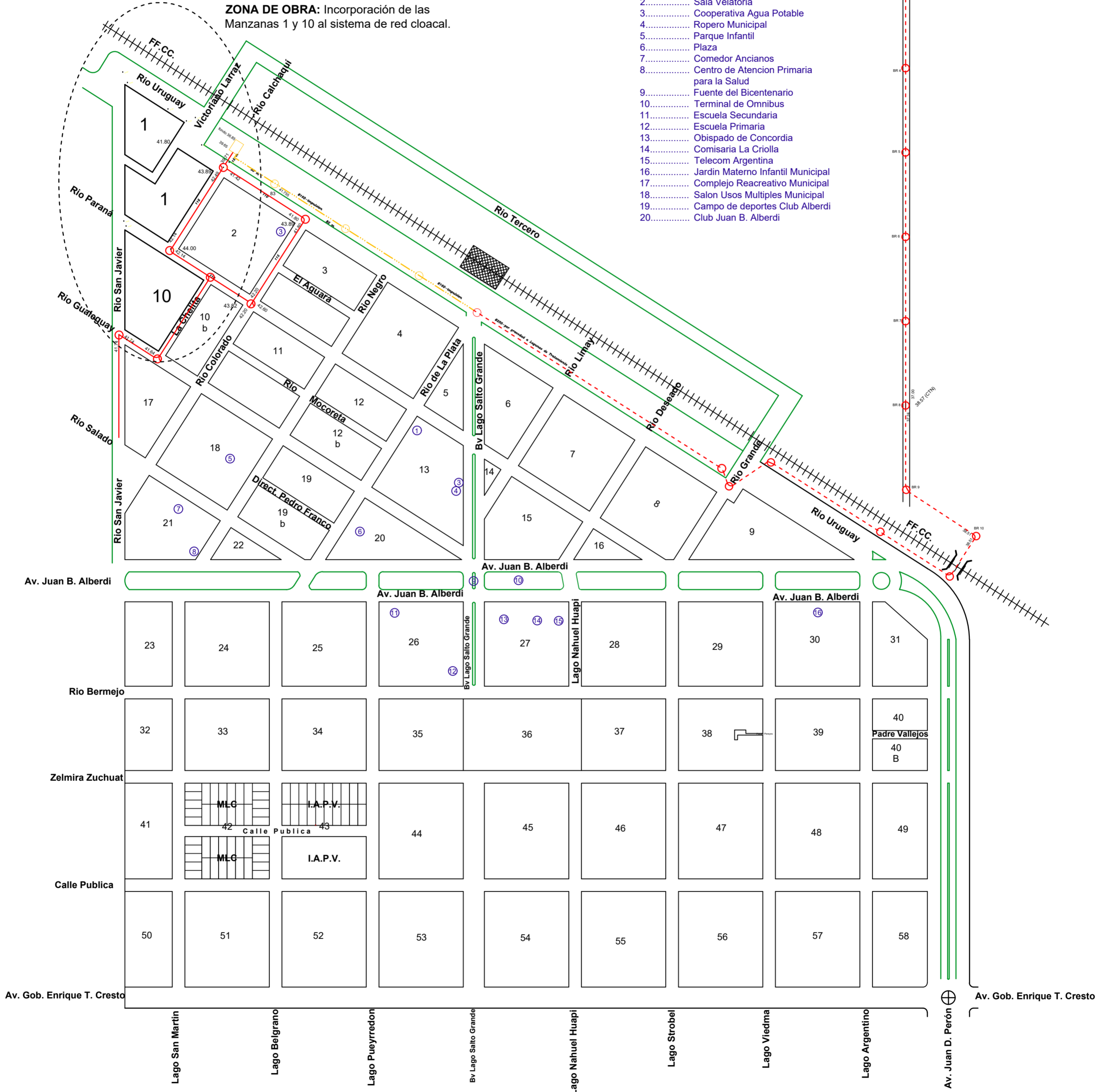


LAGUNAS DE TRATAMIENTO

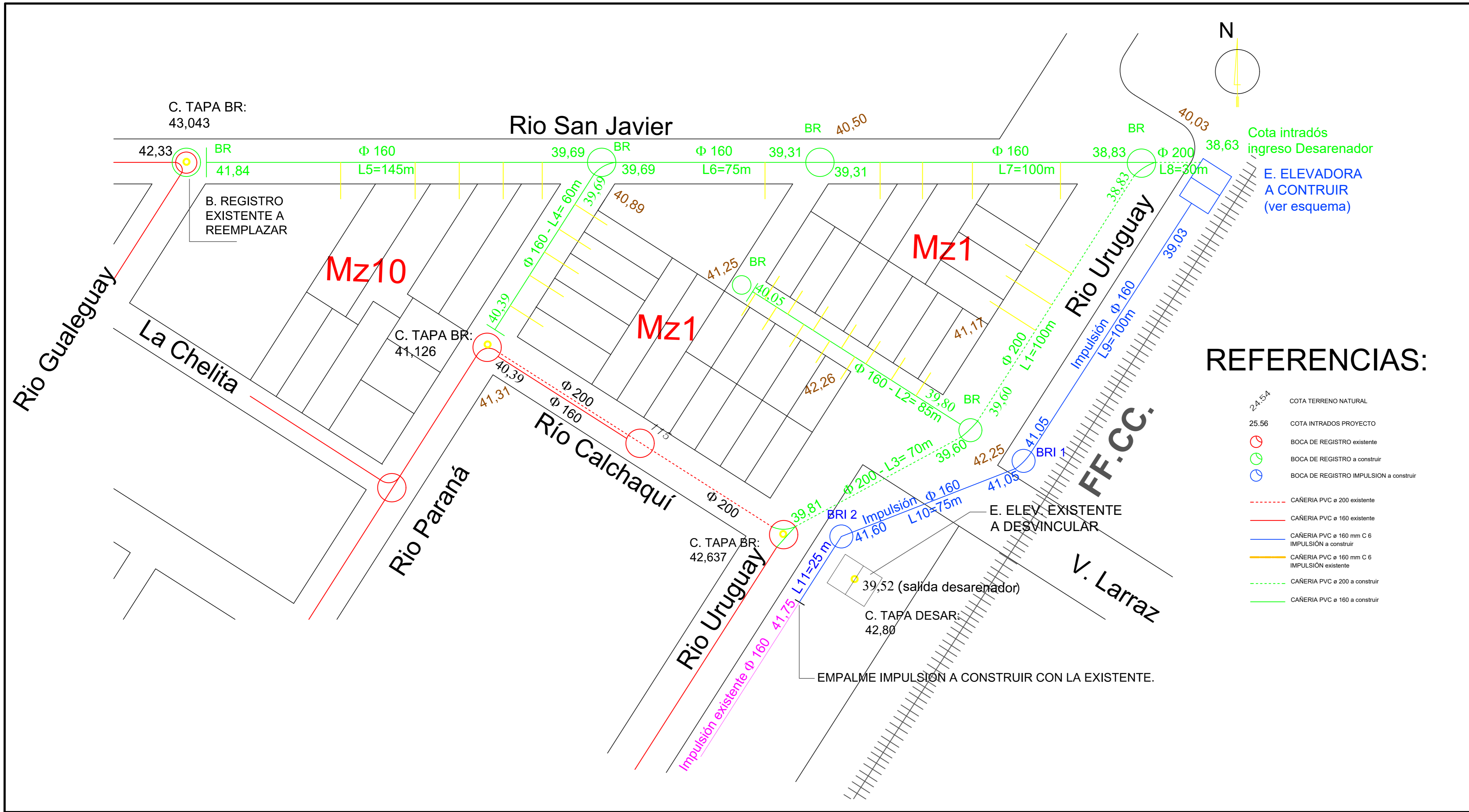
ZONA DE OBRA: Incorporación de las Manzanas 1 y 10 al sistema de red cloacal.

Referencias

- 1..... Municipalidad
- 2..... Sala Velatoria
- 3..... Cooperativa Agua Potable
- 4..... Ropero Municipal
- 5..... Parque Infantil
- 6..... Plaza
- 7..... Comedor Ancianos
- 8..... Centro de Atencion Primaria para la Salud
- 9..... Fuente del Bicentenario
- 10..... Terminal de Omnibus
- 11..... Escuela Secundaria
- 12..... Escuela Primaria
- 13..... Obispado de Concordia
- 14..... Comisaria La Criolla
- 15..... Telecom Argentina
- 16..... Jardin Materno Infantil Municipal
- 17..... Complejo Recreativo Municipal
- 18..... Salon Usos Múltiples Municipal
- 19..... Campo de deportes Club Alberdi
- 20..... Club Juan B. Alberdi

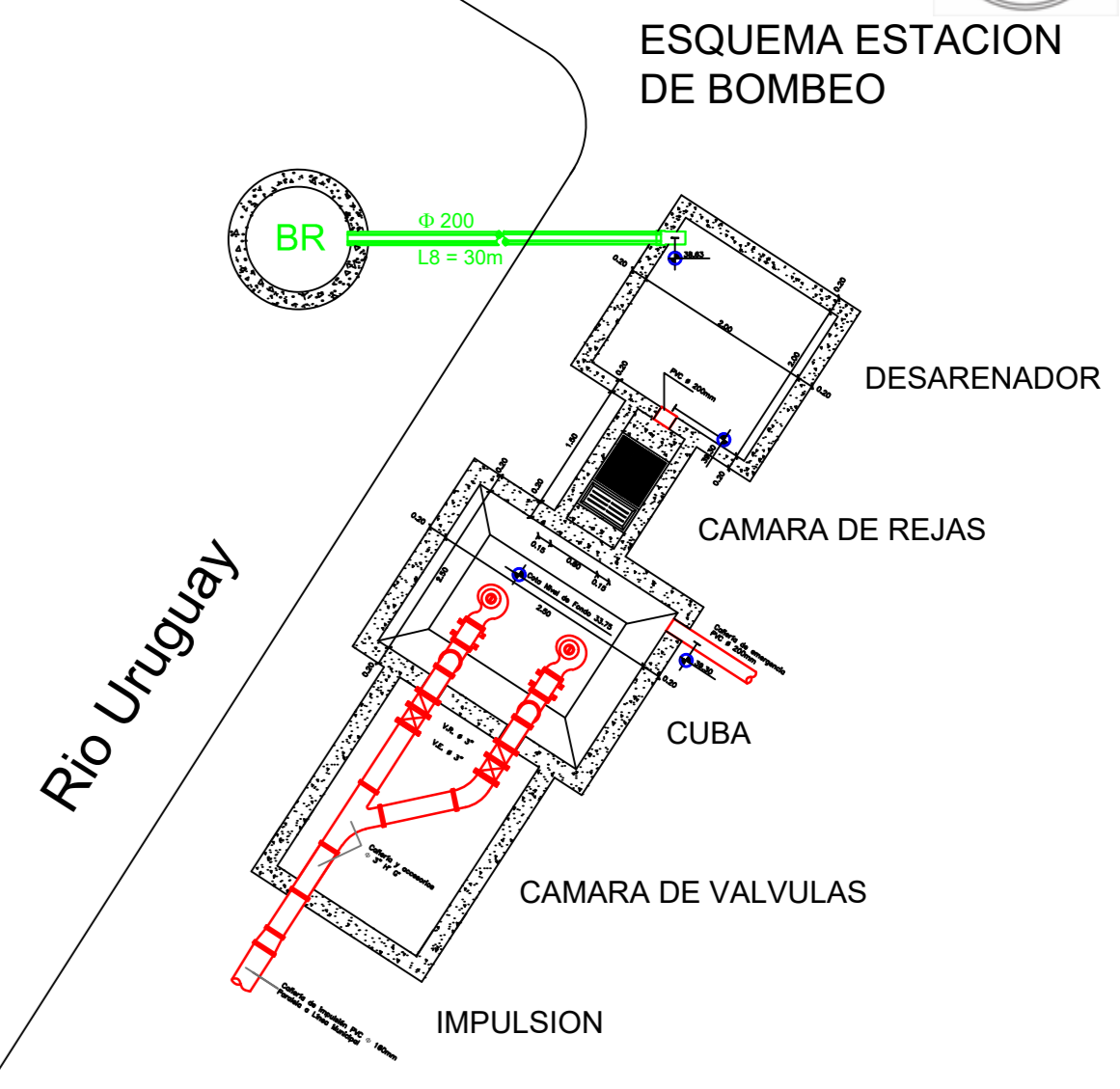


<p>GOBIERNO DE ENTRE RIOS</p>		<p>Comisión Administradora para el Fondo Especial de SALTO GRANDE</p>	
<p>PROYECTO: RED DE DESAGÜES CLOACALES Mz 1 y 10 - LA CRIOLLA DPTO. CONCORDIA - PCIA. DE ENTRE RÍOS</p>		<p>PLANO N°</p>	
<p>PLANO: PLANO GENERAL DE UBICACIÓN DE OBRA Y ANTECEDENTES</p>		<p>COORDINADOR DE PROYECTOS: Ing. DARIO BURNA</p>	<p>CONTROL DE PROYECTOS: Ing. GUSTAVO LARENZE</p>
<p>PROYECTO: AREA TECNICA C.A.F.E.S.G.</p>		<p>ESCALA: S/E</p>	<p>REVISIÓN: 01/2020</p>
			<p>01</p>



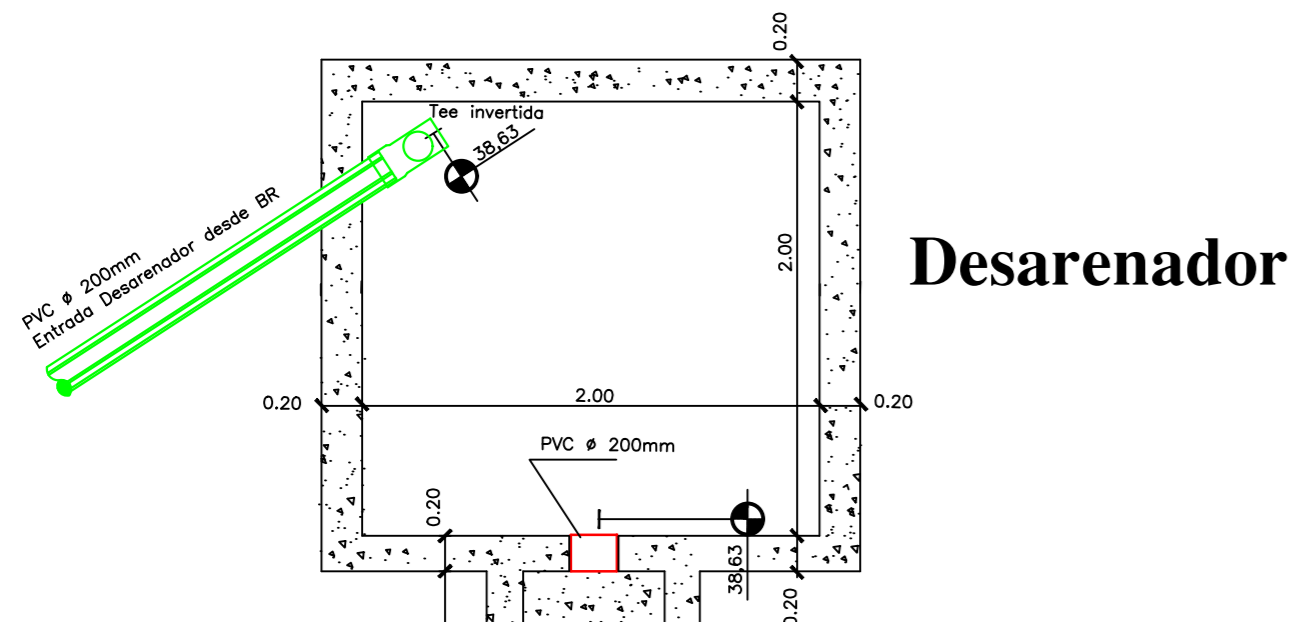
REFERENCIAS:

- 24,54 COTA TERRENO NATURAL
- 25,56 COTA INTRADOS PROYECTO
- BOCA DE REGISTRO existente
- BOCA DE REGISTRO a construir
- BOCA DE REGISTRO IMPULSION a construir
- CAÑERIA PVC ø 200 existente
- CAÑERIA PVC ø 160 existente
- CAÑERIA PVC ø 160 mm C 6 IMPULSION a construir
- CAÑERIA PVC ø 160 mm C 6 IMPULSION existente
- CAÑERIA PVC ø 200 a construir
- CAÑERIA PVC ø 160 a construir

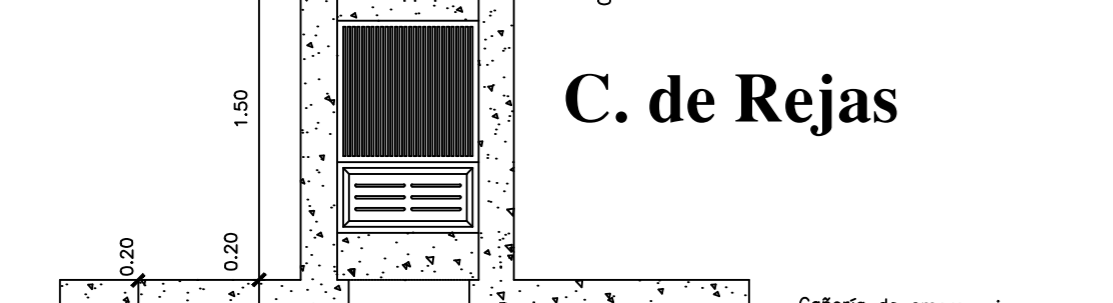


VER PLANO 3:
ESTACION DE BOMBEO

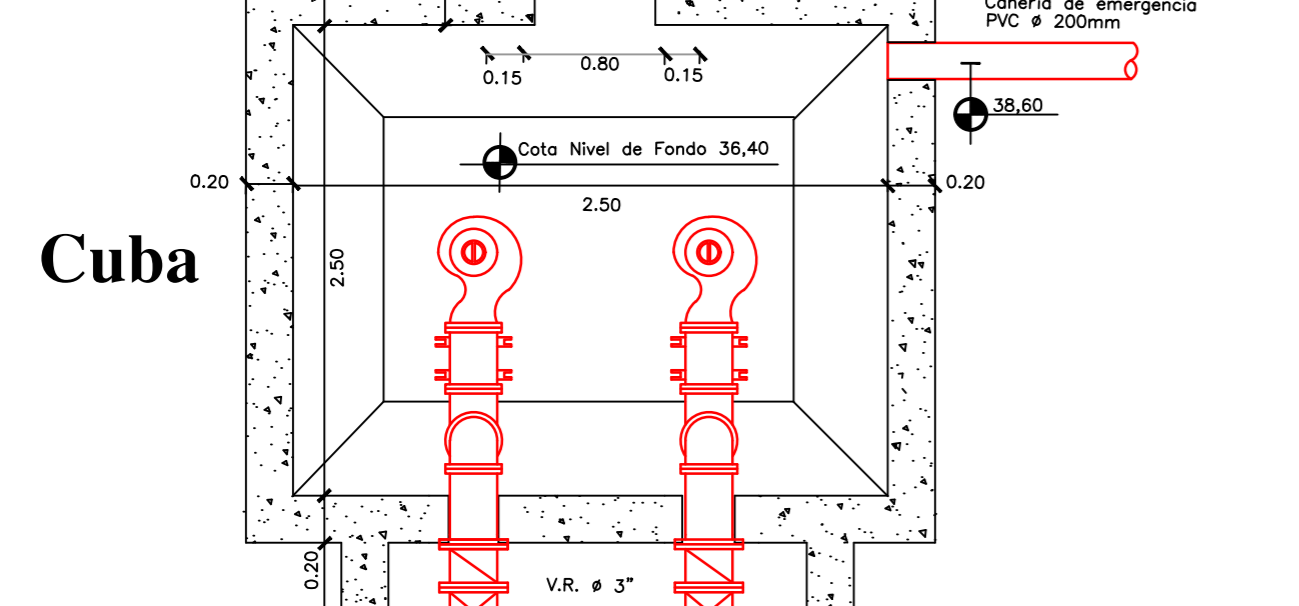
GOBIERNO DE ENTRE RIOS		CAFESC Comisión Administradora para el Fondo Especial de SALTO GRANDE	
PROYECTO: RED DE DESAGÜES CLOACALES Mz 1 y 10 - LA CRIOLLA DPTO. CONCORDIA - PCIA. DE ENTRE RIOS			PLANO Nº
PLANO: PLANO RED DE CLOACAS Y CONEXIONES DOMICILIARIAS			02
COORDINADOR DE PROYECTOS: Ing. DARIO BURNA	CONTROL DE PROYECTOS: Ing. GUSTAVO LARENZE	ESCALA: S/E	
PROYECTO: AREA TECNICA C.A.F.E.S.G.		REVISION: 01/2020	



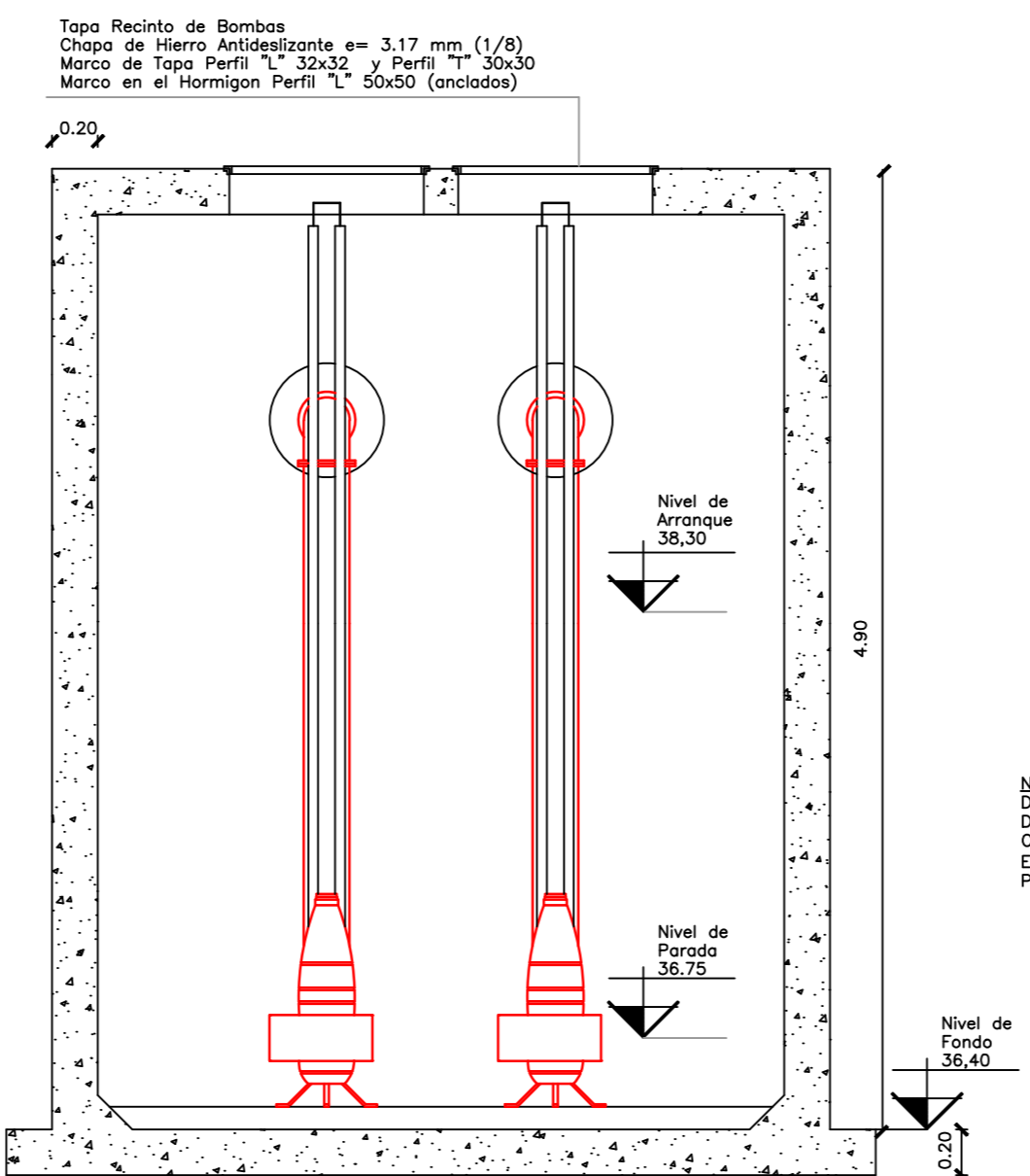
Desarenador



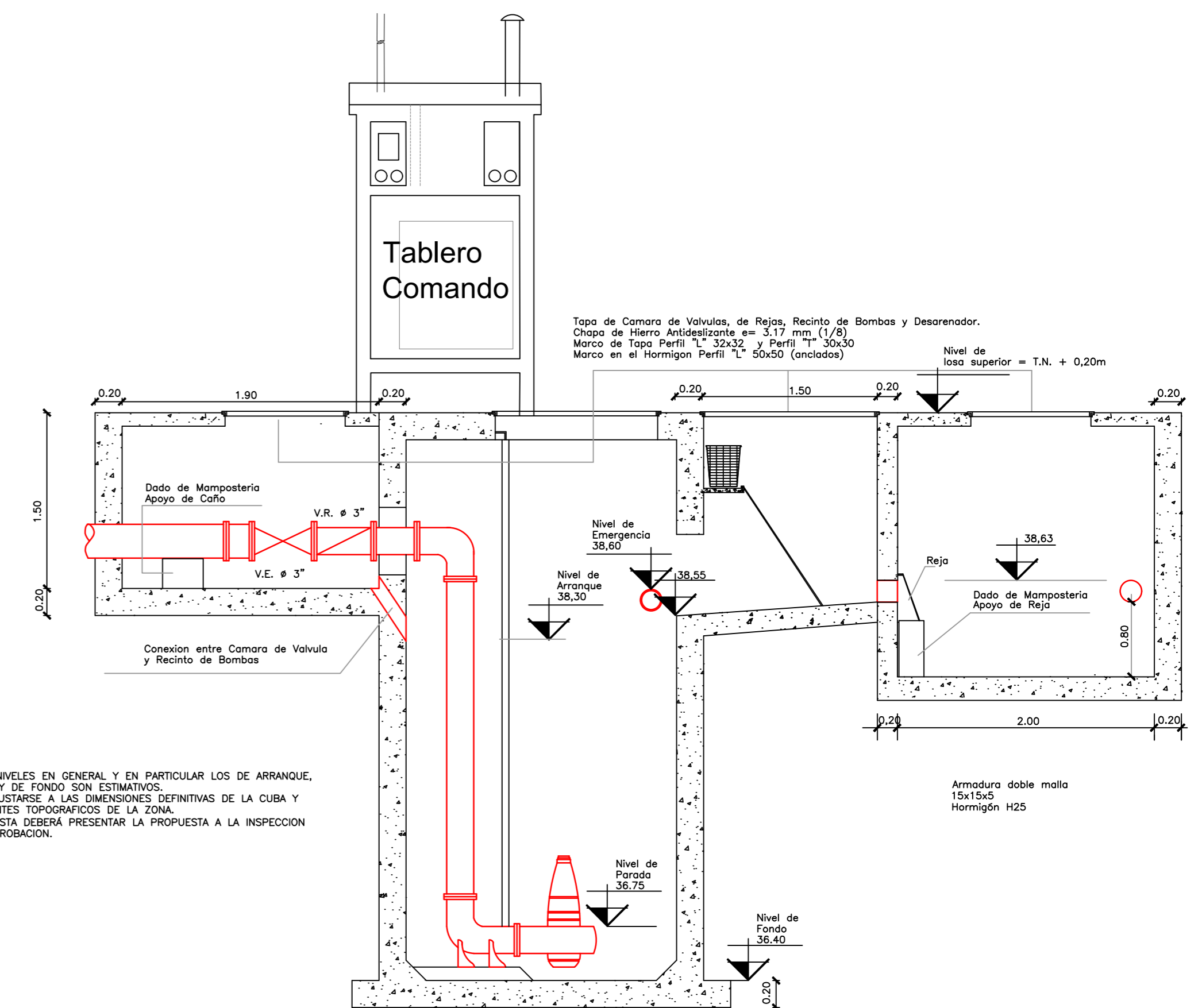
C. de Rejas



Cuba

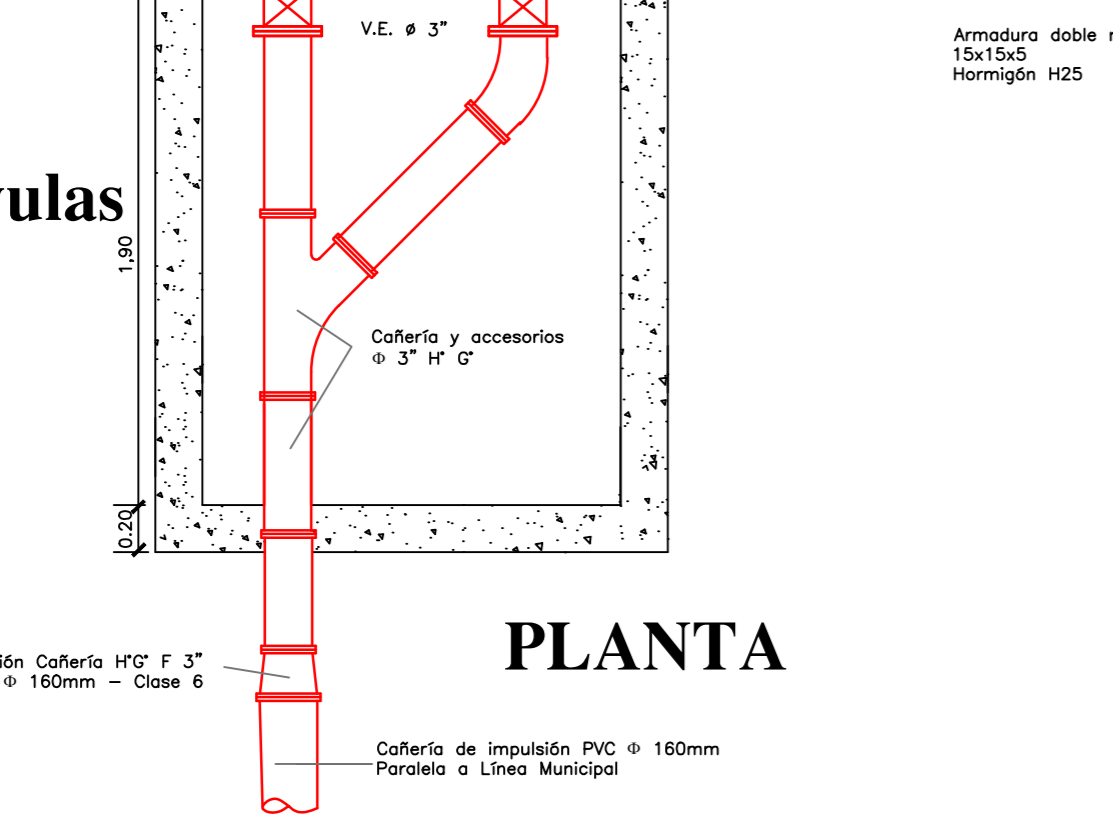


CORTE



CORTE

C. de Válvulas

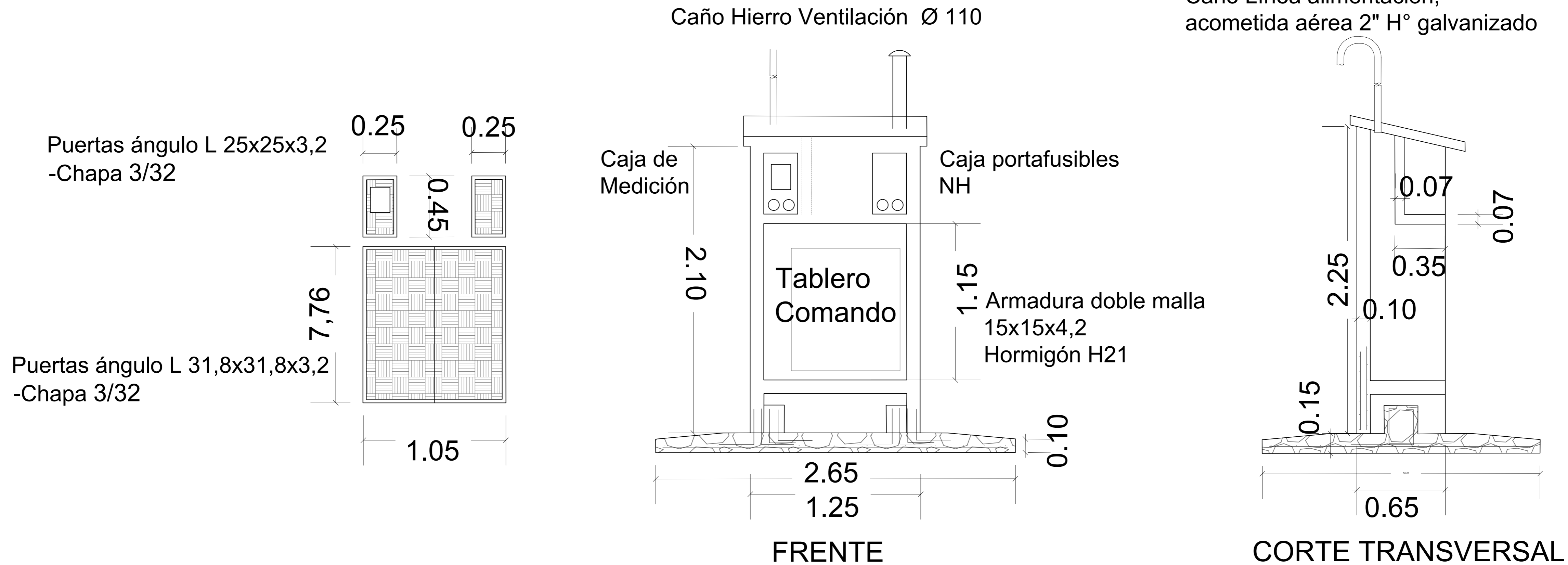


PLANTA

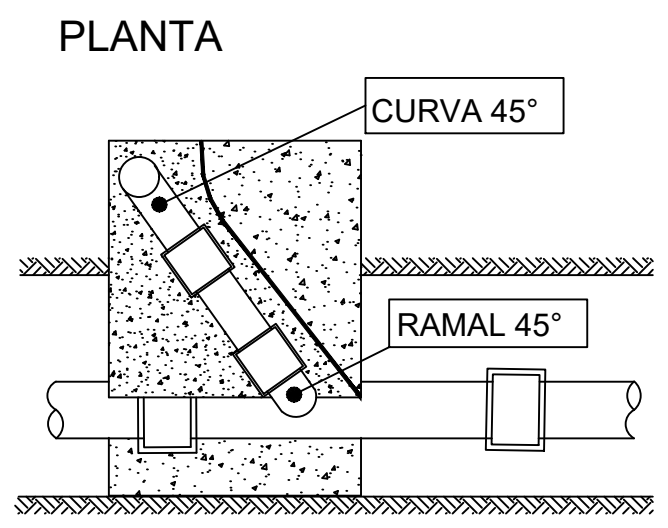
NOTA: LOS NIVELES EN GENERAL Y EN PARTICULAR LOS DE ARRANQUE, DE PARADA Y DE FONDO SON ESTIMATIVOS. DEBERAN AJUSTARSE A LAS DIMENSIONES DEFINITIVAS DE LA CUBA Y CONDICIONANTES TOPOGRAFICOS DE LA ZONA. EL CONTRATISTA DEBERA PRESENTAR LA PROPUESTA A LA INSPECCION PARA SU APROBACION.

GOBIERNO DE ENTRE RIOS		 Comisión Administradora para el Fondo Especial de SALTO GRANDE	
PROYECTO: RED DE DESAGÜES CLOACALES Mz 1 y 10 - LA CRIOLLA DPTO. CONCORDIA - PCIA. DE ENTRE RÍOS		PLANO Nº 03	
PLANO: ESTACIÓN ELEVADORA DE LÍQUIDOS CLOACALES TIPO	COORDINADOR DE PROYECTOS: Ing. DARIO BURNA PROYECTO: AREA TECNICA C.A.F.E.S.G.	CONTROL DE PROYECTOS: Ing. GUSTAVO LARENZE REVISIÓN: 01/2020	ESCALA: S/E

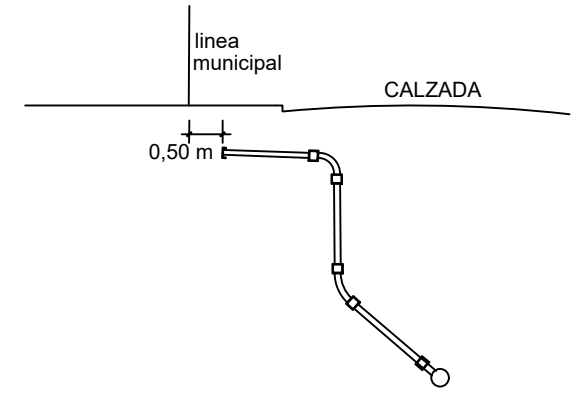
DETALLE "CASILLA" TABLERO COMANDO PREMOLDEADO H°A°



CONEXION DOMICILIARIA
CONEXION EN CALZADA

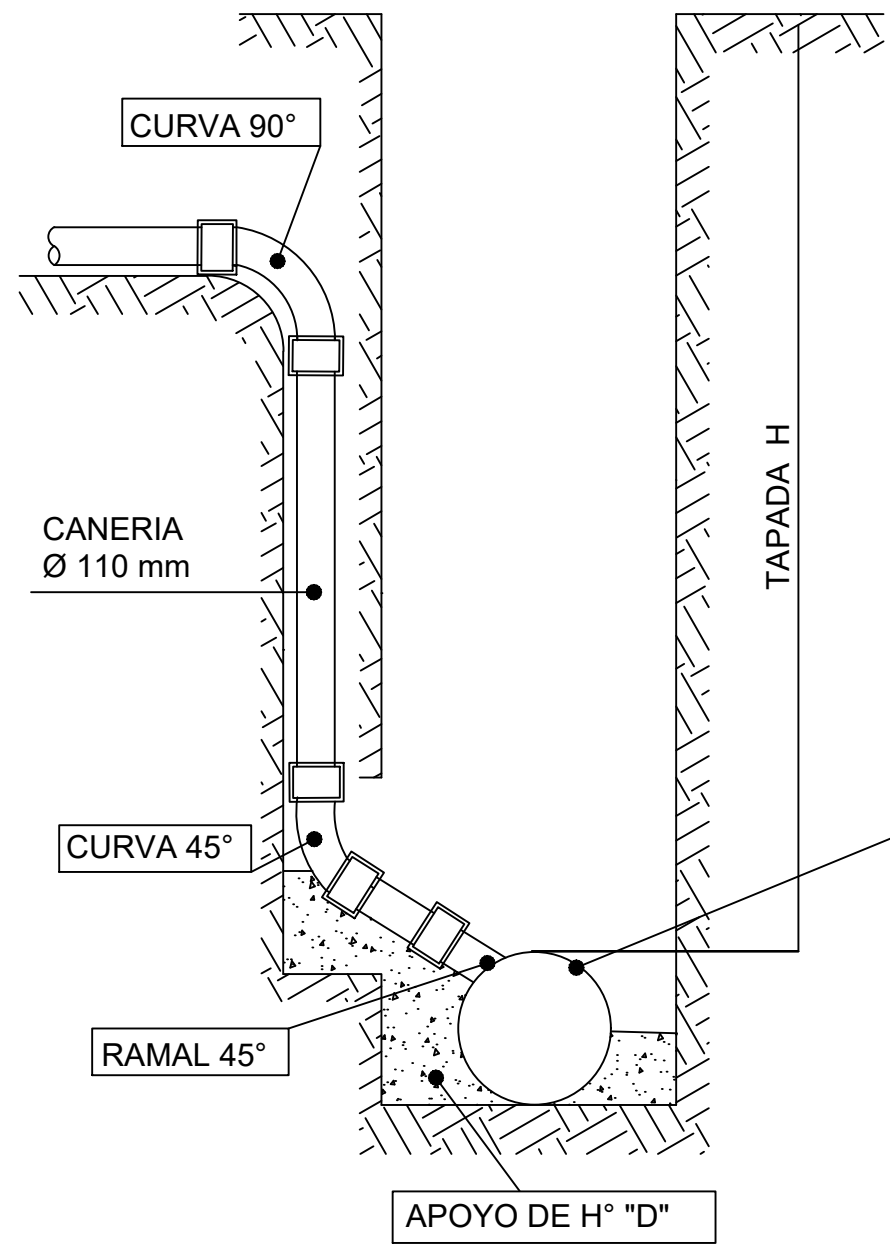


VISTA GENERAL

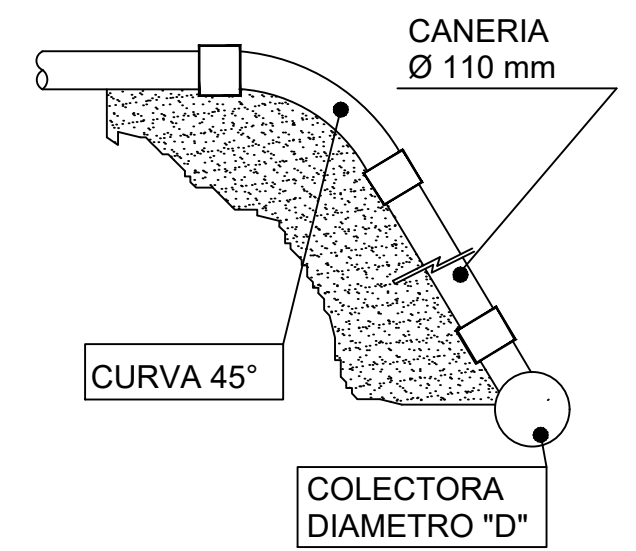
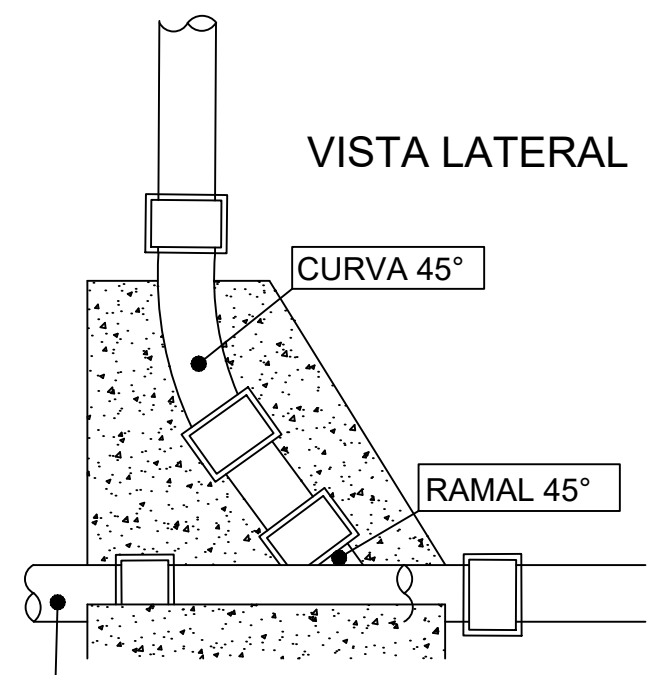



APOYO DE H° "D"

CORTE

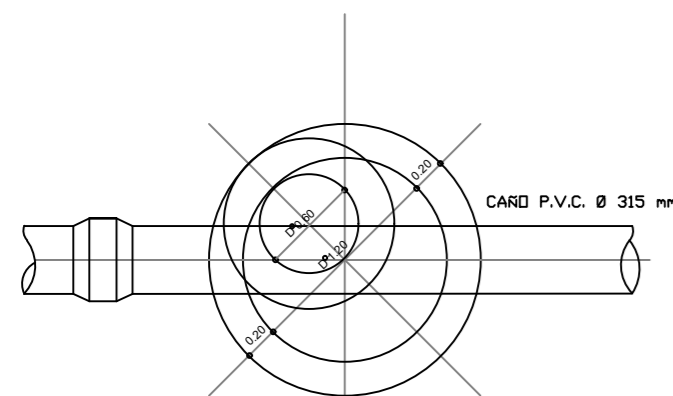
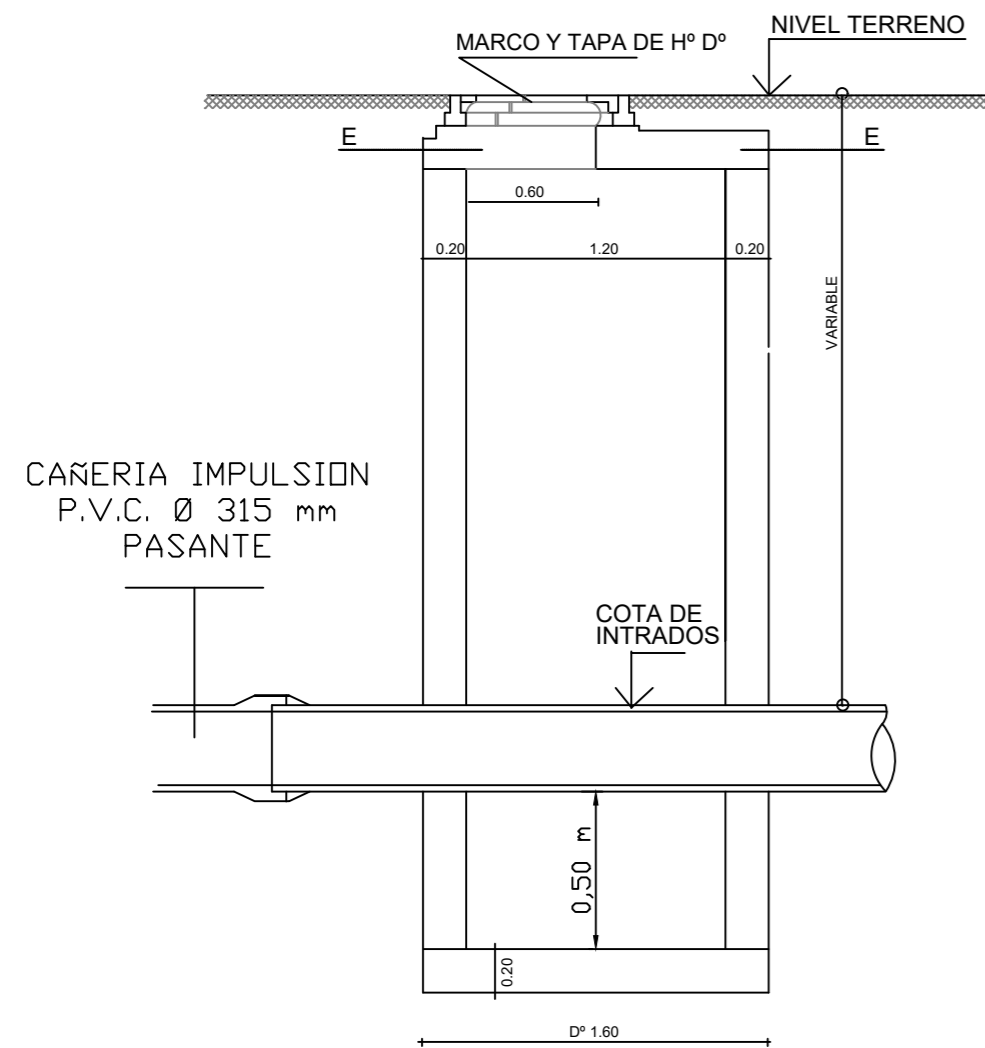


VISTA LATERAL

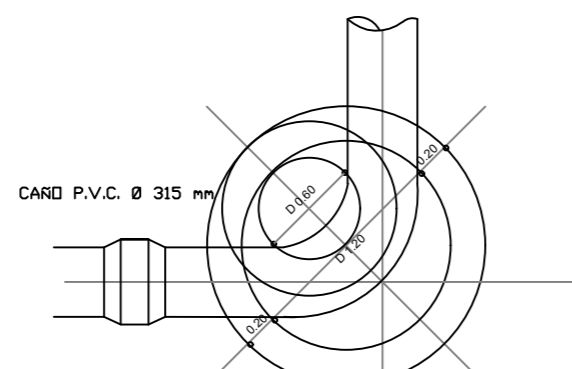


<p>GOBIERNO DE ENTRE RIOS</p>  <p>Comisión Administradora para el Fondo Especial de SALTO GRANDE</p>		
<p>PROYECTO: RED DE DESAGÜES CLOACALES Mz 1 y 10 - LA CRIOLLA DPTO. CONCORDIA - PCIA. DE ENTRE RÍOS</p>		<p>PLANO N°</p> <p>05</p>
<p>PLANO: CONEXIÓN DOMICILIARIA TIPO</p>	<p>COORDINADOR DE PROYECTOS: Ing. DARIO BURNA</p> <p>PROYECTO: AREA TECNICA C.A.F.E.S.G.</p>	<p>CONTROL DE PROYECTOS: Ing. GUSTAVO LARENZE</p> <p>ESCALA: S/E</p> <p>REVISIÓN: 01/2020</p>

BOCA DE REGISTRO SOBRE CAÑERÍA DE IMPULSIÓN

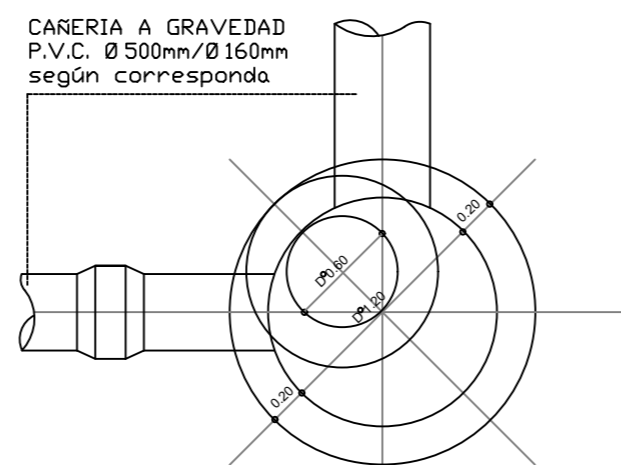
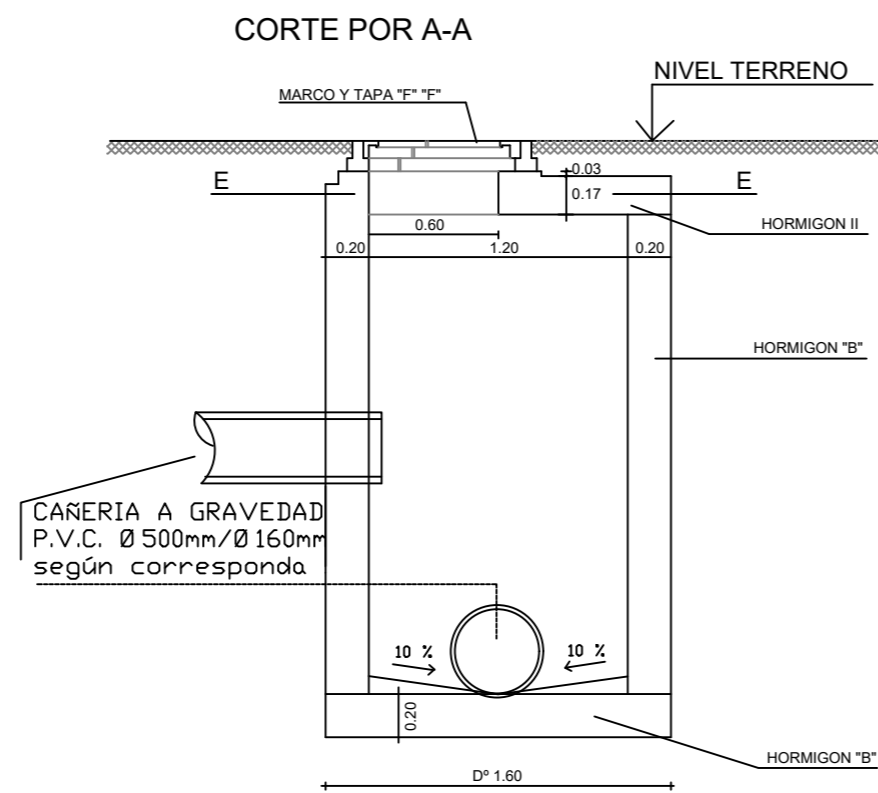


PLANTA
(en tramo
recto)



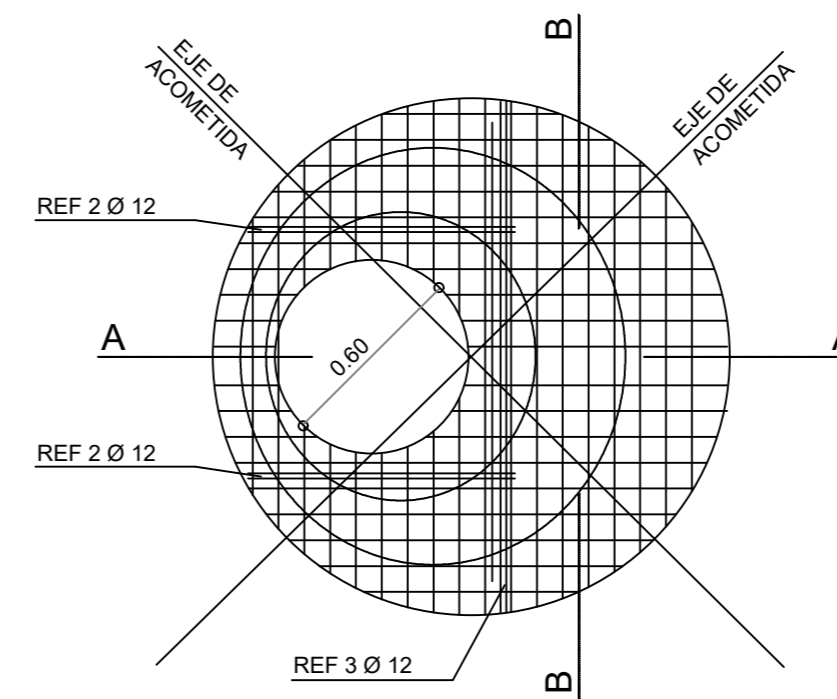
PLANTA
(en curva)

BOCA DE REGISTRO SOBRE COLECTORA GRAVEDAD

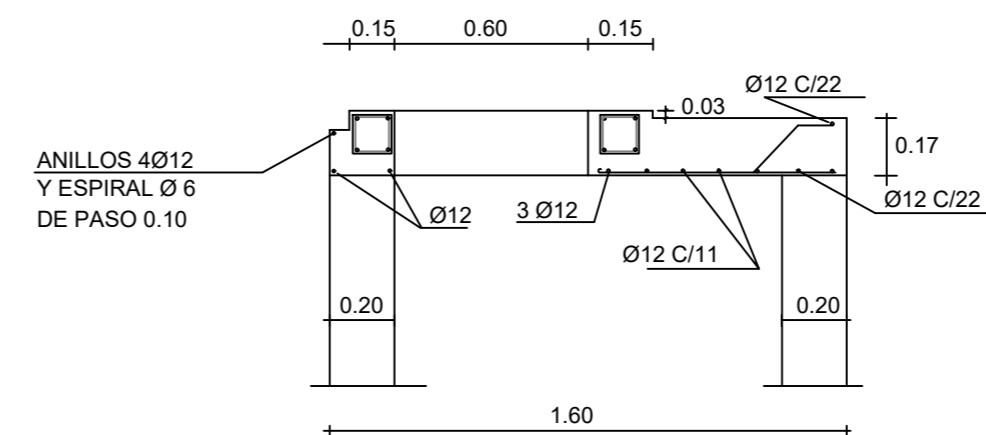


PLANTA

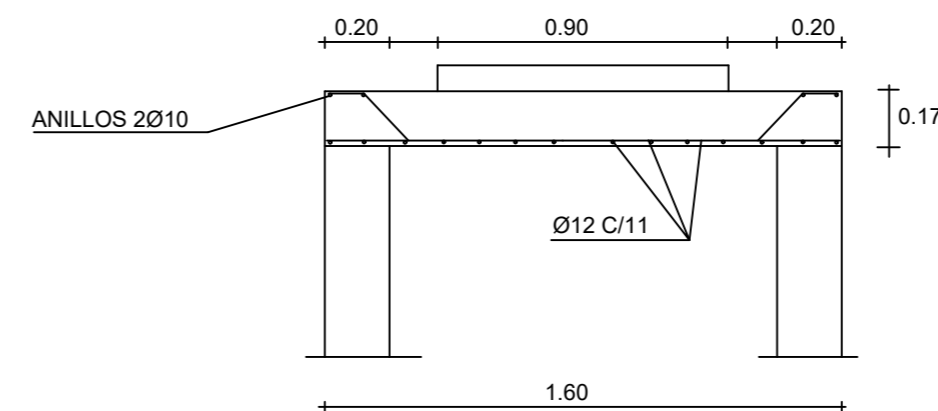
PLANTA POR E-E



CORTE POR A-A

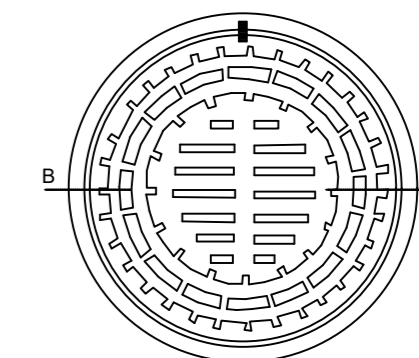


CORTE POR B-B

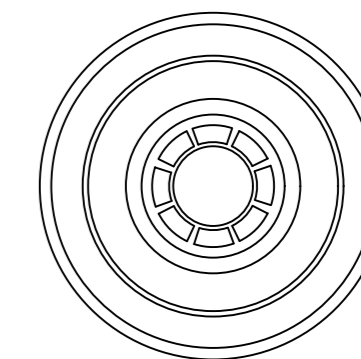


MARCO Y TAPA PARA BOCAS DE REGISTRO (SEGUN ESPECIFICACIONES TECNICAS PARTICULARES)

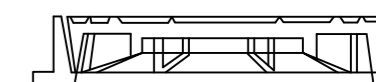
TAPA LLENA



VISTA EXTERIOR



VISTA INTERIOR



CORTE POR B-B

GOBIERNO DE
ENTRE RIOS



PROYECTO: RED DE DESAGÜES CLOACALES Mz 1 y 10 - LA CRIOLLA
DPTO. CONCORDIA - PCIA. DE ENTRE RÍOS

PLANO N°

PLANO:
BOCAS DE REGISTRO -PLANO TIPO

COORDINADOR DE PROYECTOS:
Ing. DARIO BURNA

CONTROL DE PROYECTOS:
Ing. GUSTAVO LARENZE

ESCALA:
S/E

PROYECTO:
AREA TECNICA C.A.F.E.S.G.

REVISIÓN:
01/2020

06

GOBIERNO DE ENTRE RIOS



OBRA:

**“RED DE DESAGUES CLOACALES
MANZANAS 1 y 10 – LA CRIOLLA
DEPARTAMENTO CONCORDIA
ENTRE RIOS”**

LICITACIÓN PÚBLICA N° 01/2020

PLIEGO GENERAL DE CONDICIONES

ÍNDICE

CAPITULO I – DISPOSICIONES PRELIMINARES

ARTICULO 1º - OBJETO

ARTÍCULO 2º - DOCUMENTACIÓN COMPLEMENTARIA Y ANEXOS

ARTICULO 3º - ACLARACIÓN DE TÉRMINOS - DENOMINACIONES

CAPITULO II – DE LOS SISTEMAS CONCURSOS Y

LICITACIONES PARA REALIZACIÓN DE OBRAS PUBLICAS

ARTICULO 4º - SISTEMA DE REALIZACIÓN DE OBRAS PUBLICAS

ARTICULO 5º - HABILITACIÓN DE PERSONAS O EMPRESAS QUE INTERVENGAN
EN OBRAS PUBLICAS

ARTICULO 6º - REQUISITOS PARA LA PRESENTACIÓN DE OFERTAS

ARTICULO 7º - CONOCIMIENTO QUE IMPLICA LA PRESENTACIÓN

ARTICULO 8º - ADQUISICIÓN, CONSULTAS Y ACLARACIONES A LA
DOCUMENTACIÓN

ARTÍCULO 9º - DOMICILIO

ARTÍCULO 10º - PRESENTACION DE PROPUESTAS

ARTÍCULO 11º - PRESENTACION DE PROPUESTA VARIANTE

ARTÍCULO 12º - GARANTÍAS

ARTICULO 13º - CERTIFICADO DE INSCRIPCION EN LA DIRECCIÓN GENERAL
DEL REGISTRO PROVINCIAL DE CONTRATISTAS DE OBRAS Y
SERVICIOS Y VARIACIONES DE COSTOS DE ENTRE RÍOS

ARTICULO 14º - PLAN DE TRABAJO E INVERSIONES

ARTÍCULO 15º - PLAN DE ACOPIOS

ARTÍCULO 16º - ACTO LICITATORIO

ARTÍCULO 17º - ANTICIPOS

CAPITULO III – DE LA ADJUDICACIÓN Y CONTRATO

ARTÍCULO 18º - MANTENIMIENTO DE LAS PROPUESTAS

ARTÍCULO 19º - ADJUDICACIÓN

ARTÍCULO 20º - CONTRATO

ARTICULO 21° - DEVOLUCIÓN DE LA GARANTÍA DE OFERTA

ARTICULO 22° - AMPLIACIÓN DE LA GARANTÍA DEL CONTRATO

ARTICULO 23°- ORDEN DE PRELACIÓN DE LOS DOCUMENTOS
CONTRACTUALES

CAPITULO IV – EJECUCIÓN DE LAS OBRAS

ARTICULO 24° - EJECUCIÓN DE LOS TRABAJOS DE ACUERDO A SU FÍN

ARTÍCULO 25° - INICIACIÓN DE LA OBRA

ARTÍCULO 26° - LIBROS Y PLANILLAS A LLEVAR EN LA OBRA

ARTICULO 27°- CONDUCCIÓN DEL TRABAJO - REPRESENTANTE DEL
CONTRATISTA

ARTICULO 28° - CONTRALOR DE OBRA - ORDENES DE LA INSPECCIÓN - PEDIDOS
DE CONTRATISTA

ARTICULO 29° - ACREDITACIÓN DEL CUMPLIMIENTO DE LEYES LABORALES
IMPOSITIVAS FISCALES Y/O PREVISIONALES

ARTICULO 30° - SALARIO DEL PERSONAL OBRERO

ARTÍCULO 31° - NACIONALIDAD Y PROCEDENCIA DEL PERSONAL OBRERO

ARTÍCULO 32° - CONTRATACIÓN DE SEGUROS

ARTICULO 33° - MEDIDAS DE SEGURIDAD

ARTICULO 34° - MATERIALES A EMPLEAR EN LA OBRA

ARTÍCULO 35° - PRUEBA DE OBRAS Y ENSAYOS

ARTÍCULO 36° - MATERIALES RECHAZADOS

ARTICULO 37° - MATERIALES A PROVEER POR LA ADMINISTRACION

ARTÍCULO 38° - MATERIALES Y OBJETOS PROVENIENTES DE EXCAVACIONES Y
DEMOLICIONES

ARTÍCULO 39° - TRABAJOS DEFECTUOSOS

ARTÍCULO 40° - OBRAS CUBIERTAS Y TRABAJOS DE MEDICIÓN ULTERIOR
IMPOSIBLE

ARTICULO 41° - TRABAJOS A OTROS CONTRATISTAS DETERMINADOS POR LA
ADMINISTRACION

ARTÍCULO 42° - PRECIOS UNITARIOS

ARTICULO 43° - INSTALACIONES AFECTADAS POR LA OBRA



- ARTICULO 44° - CAUSAS DE DEMORAS EN LA EJECUCIÓN DE LA OBRA
JUSTIFICACIÓN AMPLIACIÓN DE PLAZO
- ARTÍCULO 45° - MULTAS
- ARTICULO 46° - CASO FORTUITO O FUERZA MAYOR DAÑOS Y PERJUICIOS
- ARTÍCULO 47° - GASTOS IMPRODUCTIVOS
- ARTÍCULO 48° - SUBCONTRATOS
- ARTÍCULO 49° - TRANSFERENCIA O CESIÓN DEL CONTRATO
- ARTÍCULO 50° - CESIÓN DE DERECHOS O DE CRÉDITOS Y COMPENSACIÓN DE
CRÉDITOS Y DEUDAS

**CAPITULO V – ALTERACIONES A LAS CONDICIONES DEL
CONTRATO**

- ARTICULO 51° - MODIFICACIÓN DEL PLAZO PARA LA EJECUCIÓN DE LA OBRA
- ARTICULO 52° - AJUSTE DEL PLAN DE TRABAJOS Y DE INVERSIONES
- ARTICULO 53° - MODIFICACIONES PRESUPUESTARIAS POR AUMENTO O
REDUCCIÓN DE OBRA O PROVISIÓN CONTRATADA
- ARTICULO 54° - APLICACIÓN A SISTEMAS POR UNIDAD DE MEDIDA DE LOS
AUMENTOS O DISMINUCIONES EN LOS ÍTEMS
- ARTÍCULO 55° - PRECIOS DE NUEVOS ÍTEMS
- ARTÍCULO 56° - SUPRESIÓN DE ÍTEM
- ARTICULO 57° - REAJUSTE DE LA GARANTÍA CONTRACTUAL

CAPITULO VI – DE LA MEDICIÓN, CERTIFICACIÓN Y PAGO.

- ARTÍCULO 58° - MEDICIÓN DE LAS OBRAS
- ARTÍCULO 59° - MEDICIÓN FINAL
- ARTICULO 60° - NORMAS PARA LA EVALUACIÓN Y MEDICIÓN
- ARTICULO 61° - CERTIFICADOS DE PAGO
- ARTÍCULO 62° - FONDO DE REPAROS
- ARTICULO 63° - INCUMPLIMIENTO EN EL PAGO DE CERTIFICADOS

CAPITULO VII – DE LA RECEPCIÓN Y CONSERVACIÓN

- ARTICULO 64° - CONDICIONES PARA LAS RECEPCIONES DE OBRAS



ARTÍCULO 65° - RECEPCIÓN PROVISORIA

ARTÍCULO 66° - RECEPCIÓN DEFINITIVA

CAPITULO VIII – DE LA RESCISIÓN Y SUS EFECTOS

ARTICULO 67° - RESCISIÓN DEL CONTRATO Y SUS EFECTOS

CAPÍTULO IX - REDETERMINACIÓN DE PRECIOS -

ARTÍCULO 68° - REDETERMINACIÓN DE PRECIOS: NORMATIVA Y
METODOLOGÍA

CAPÍTULO X – PROPONENTES Y/U OFERENTES DE ORIGEN

EXTRANJERO

ARTICULO 69° - PROPONENTES Y/U OFERENTES DE ORIGEN EXTRANJERO

CAPÍTULO I - DISPOSICIONES PRELIMINARES -

ARTICULO 1° - OBJETO: Los estudios, proyectos, construcción, trabajo o servicio de industria que deba realizarse de acuerdo con la documentación adjunta, se encuentra sometida al régimen del Decreto Ley N° 6351 de Obras Públicas de la Provincia de Entre Ríos, ratificado por Ley N° 7495, y su Decreto Reglamentario N° 958/79 SOYSP, incluido sus agregados y/o modificaciones y demás normas complementarias, estableciendo las condiciones a que se ajustarán las Licitaciones, Adjudicaciones, Contrataciones, Ejecuciones, Recepciones y Conservaciones de Obra como así también la Rescisión y sus efectos.

ARTICULO 2° - DOCUMENTACION COMPLEMENTARIA Y ANEXOS: Los Pliegos General y Complementario de Condiciones, los Pliegos General y Particular de Especificaciones Técnicas y todos los anexos incluidos en los legajos, completarán la documentación necesaria para la interpretación del contenido total de cada caso específico, siendo firmada por las partes e integrándose al Contrato.

ARTICULO 3° - ACLARACIÓN DE TÉRMINOS - DENOMINACIONES: A los efectos de la aplicación de la Ley y del Decreto, mencionados en el Artículo anterior y de este Pliego de Condiciones queda entendido que cuando se menciona a:

DENOMINACIONES:

PROPONENTES u OFERENTE: Toda persona física o jurídica que formule oferta ante un llamado a licitación del Comitente. (1)

OFERTA o PROPUESTA: Ofrecimiento que realiza el Proponente u Oferente para realizar en determinadas condiciones un trabajo licitado.

ADJUDICATARIO: El Proponente a quien se le acepta la oferta, se le notifica fehacientemente de ello, y se le adjudica la obra licitada.

CONTRATISTA: El Adjudicatario que haya suscripto el contrato de obra respectivo, y a partir del momento en que éste adquiere validez legal.

AUTORIDAD COMPETENTE, ADMINISTRACION, REPARTICIÓN, COMITENTE, ORGANISMO EJECUTOR: Organismo técnico a quien delega la función de Dirección de la Obra, tiene a su cargo el control y vigilancia del cumplimiento de las bases de la licitación y compromisos contractuales.

DIRECTOR DE OBRA: Profesional nombrado por la Administración para que ejerza la Dirección de la obra.

INSPECCIÓN: El agente o representante del Comitente que tiene a su cargo el control y vigilancia de la Obra Pública.

REPRESENTANTE TÉCNICO: El representante del Contratista, encargado de la conducción técnica, debidamente autorizado por el mismo y oficialmente aceptado por el Comitente.

SUBCONTRATISTA: Toda persona física o jurídica, cuya contratación haya sido determinada por el Contratista, bajo su exclusiva responsabilidad, y autorizado por el Comitente.-

LEGAJO: Conjunto de documentos que la Administración entrega a los interesados en formular ofertas.

CONTRATO: Documento que el Comitente y el Adjudicatario suscriben, conteniendo el ajuste definitivo de las cláusulas del trabajo u obra a ejecutar.

(1)“ Hoy modificado por ley 26994, por lo que debe leerse “Toda persona humana o Jurídica que formule oferta ante un llamado a licitación del Comitente”

CAPÍTULO II - DE LOS SISTEMAS CONCURSOS Y LICITACIONES PARA REALIZACIÓN DE OBRAS PÚBLICAS -

ARTICULO 4° - SISTEMA DE REALIZACIÓN DE OBRAS PUBLICAS: La contratación de Obras Públicas se realizará por cualquiera de los sistemas establecidos por el Artículo 10° Capítulo III de la Ley de Obras Públicas N° 6351: **a)** Contrato de obra pública que a su vez puede serlo por cualquiera de los siguientes sistemas: 1) por unidad de medida; 2) por ajuste alzado; 3) por coste costas; 4) por administración delegada; 5) por combinación de estos sistemas entre sí; 6) por otros sistemas que como excepción se pueden establecer - **b)** Concesión de obras públicas.

El sistema adoptado será consignado en los respectivos Pliegos Complementarios de Condiciones.

ARTICULO 5° - HABILITACIÓN DE PERSONAS O EMPRESAS QUE INTERVENGAN EN OBRAS PUBLICAS: Serán admitidas como proponentes todas las personas físicas o jurídicas que se encuentren inscriptas y habilitadas en la Dirección General del Registro Provincial de Contratistas de Obras y Servicios y Variaciones de Costos y/o en el Registro de Proveedores del Estado Provincial, según el tipo de Licitación de obra o provisiones. (2)

ARTÍCULO 6° - REQUISITOS PARA LA PRESENTACION DE OFERTAS:

La presentación de la documentación de ofertas se admitirá hasta la fecha y hora indicada en el Pliego de Condiciones Particulares para el acto de apertura de la Licitación, siendo por cuenta del oferente la responsabilidad de su entrega. No serán tenidas en cuenta aquellas propuestas que lleguen a la Administración, o lugar donde se desarrolle el Acto Licitatorio, con posterioridad al día y hora establecidos para el Acto de Apertura, aún cuando se justifique con los matasellos u otro elemento, habérselas despachado a tiempo. **En ningún caso el SOBRE N° 1 tendrá membrete, ni inscripción alguna que identifique al proponente, el paquete cerrado, sólo ostentará la individualización de la Licitación, fecha y hora de apertura.**

La propuesta se presentará de la siguiente forma: el "**SOBRE N° 1**" que contendrá en su interior los documentos detallados en el Punto "**CONTENIDO SOBRE N° 1**".-

Todos los sobres que van dentro del "Sobre N° 1" – (Sobre N° 2 y si se autoriza su formulación Sobre Variante) - deberán ser presentados, cerrados y lacrados, y llevarán un rótulo con la denominación de la obra, fecha de la licitación, lugar y hora de la apertura y nombre de la empresa o Firma proponente, además, llevarán un rótulo en el que conste el número de sobre de que se trata. Todos los documentos exigidos deberán ser presentados en original y dos copias, debidamente foliados y firmados en todas las hojas por el Proponente y el Representante Técnico de la Empresa, quienes deberán acreditar que se encuentran legalmente facultados para hacerlo. En caso de discrepancia entre el original y las copias, se tendrá por válido el original.

Especialmente se solicita a los señores `proponentes respetar el siguiente ordenamiento en la carpeta de documentación, tanto en el original como en las copias.-

(2) Hoy modificado por ley 26994, por lo que debe leerse "Serán admitidas como proponentes todas las personas humanas o Jurídica que se encuentren inscriptas y habilitadas en la Dirección General del Registro Provincial de Contratistas de Obras y Servicios y Variaciones de Costos y/o en el Registro de Proveedores del Estado Provincial, según el tipo de Licitación de obra o provisiones"



Contenido Sobre N° 1: debe contener el original y dos (2) copias de la documentación que detalla a continuación:

- a) La constancia de haber adquirido un legajo de la licitación mediante recibo extendido por la Administración. En caso de que el oferente esté constituido por Unión Transitoria de Empresas – U.T.E., la constancia de adquisición del legajo deberá estar extendida a nombre de dicha unión; en caso de tratarse de Empresas con compromiso de constitución de U.T.E. para la obra, será válido el recibo de compra de pliego extendido a nombre de cualquiera de ellas.
- b) El Certificado de Capacidad de Contratación Anual (copia certificada) o Constancia de haber iniciado el trámite de Actualización de su Capacidad de Contratación anual, el que deberá ser expedido en su nombre y representación por la Dirección General del Registro Provincial de Contratistas de Obras y Servicios y Variaciones de Costos de Entre Ríos, según Decreto N° 112/97 del M.E.H.O. y S.P.
- c) La constancia de la constitución de la Garantía de Oferta equivalente al uno por ciento (1%) del valor del Presupuesto Oficial, constituida alternativamente mediante:
 - 1) Dinero en efectivo depositado en cuentas abiertas por la Administración a la orden de la **Comisión Administradora para el Fondo Especial de Salto Grande. CTA. Nro. 137-001676/5**, del Nuevo Banco de Entre Ríos Sociedad Anónima, Sucursal Concordia Peatonal, de la ciudad de Concordia, Provincia de Entre Ríos.
 - 2) Con Títulos Nacionales o Provinciales, o Bonos de la deuda Publica con cotización en bolsa a favor del Comitente o al portador.
 - 3) Mediante Fianza Bancaria a favor del Comitente.
 - 4) Seguro de caución únicamente a través del Instituto Autárquico Provincial del Seguro de la Provincia de Entre Ríos, I.A.P.S.E.R.
 - 5) Certificado de crédito líquido exigible que tuviese el Proponente contra la Administración Pública Provincial.
- d) Comprobante de pago de Ley N° 4.035. El oferente que haya trabajado en la Provincia de Entre Ríos en los dos (2) últimos semestres deberá presentar junto con la propuesta fotocopias de los documentos que acredite el cumplimiento de pago de la Ley N° 4.035 del último semestre anterior a la Licitación. En caso de no haber trabajado presentará una declaración jurada de no haberlo hecho.
- e) Copia debidamente certificada del Contrato social con todas sus modificaciones de la firma oferente y en el caso de Unión Transitoria de Empresas – U.T.E. - los de cada una de ellas; así como de los documentos de su formación y la ineludible responsabilidad mancomunada y solidaria frente a la Administración. En caso de ser Empresa unipersonal dejar debidamente aclarada la situación. Constancias de inscripción ante los Organismos Previsionales, la Dirección General Impositiva, Impuestos Provinciales y Municipales pertinentes. Números de inscripción del Proponente en: Dirección General Impositiva - Clave Única de Identificación Tributaria (CUIT), carácter de la inscripción en el Impuesto al Valor Agregado, Dirección General de Rentas de Entre Ríos - Impuesto a los Ingresos Brutos - Administración Nacional de la Seguridad Social (A.N.S.E.S.) - Certificado Fiscal para contratar con la administración pública Nacional expedido por AFIP conforme Resolución General AFIP 1814/2005.- .

f) Estados Contables (básicos y complementarios), auditados por Contador Público independiente, debidamente certificado por el Consejo Profesional de Ciencias Económicas respectivo, correspondientes a los tres (3) últimos ejercicios vencidos. Deberán estar aprobados por el Órgano societario competente y poseer dictamen favorable del Auditor teniendo en cuenta las Normas de Auditoría de la Federación Argentina de Consejos Profesionales de Ciencias Económicas y/o Consejos Profesionales de Ciencias Económicas e informe de Sindicatura o Comisión fiscalizadora si correspondiera.-

En los casos en que el último ejercicio anual vencido, tenga una antigüedad mayor a tres (3) meses, a la fecha de la presentación de la oferta, deberá presentarse adicionalmente Estados Contables, especialmente confeccionados con una antigüedad no superior a los tres (3) meses, debidamente auditados, utilizando para ello Normas de Auditoría de Revisión Limitada aplicables para periodos intermedios.

En caso de personas físicas no obligadas a practicar balances, se acompañaran declaraciones patrimoniales de los últimos tres (3) años calendarios, certificadas por un Contador Público cuya firma deberá estar debidamente certificada por el Consejo Profesional respectivo.

g) La declaración de que para cualquier cuestión judicial que se suscite, se acepta la jurisdicción de los Tribunales Ordinarios de la Ciudad de Paraná y la competencia contencioso administrativa del Superior Tribunal de Justicia de la Provincia de Entre Ríos, renunciando a cualquier otro fuero o jurisdicción que le pudiera corresponder. Asimismo deberá constituir domicilio en la Ciudad de **Concordia**, Provincia de Entre Ríos.

h) Detalle de la experiencia y del comportamiento en trabajos similares ejecutados y/o en ejecución, dentro de los últimos cinco (5) años en otras jurisdicciones.

i) Detalle de la experiencia y del comportamiento en trabajos similares ejecutados y/o en ejecución en obras realizadas en la provincia especialmente en los últimos quince (15) años.

j) Designación, antecedentes y comprobante de matriculación en el Colegio de Profesionales respectivo de la Provincia de Entre Ríos del Representante Técnico.

k) Designación del Responsable del Servicio de Higiene y Seguridad en el Trabajo, conforme al Decreto N° 5908/98.

l) Calificaciones y experiencia del personal clave propuesto para la administración y ejecución del contrato, en la sede y en la obra.

m) Planes de Trabajos y Curva de Inversiones, sin consignar precio alguno, de acuerdo a las estipulaciones de este Pliego y de las Condiciones Particulares, expresado en porcentaje de avance de obra.

n) Detalle del equipo que el Oferente compromete para la ejecución de las obras, debiendo como mínimo tener los Equipos solicitados en el Pliego de Condiciones Particulares y acreditar la propiedad del cien por cien (100%) del equipo mínimo exigido.

o) El documento licitatorio puesto a la venta y todas las aclaraciones que haya emitido la Administración relacionadas con la licitación debidamente firmado y sellado en todas sus hojas por los representantes legal y técnico en prueba de que es de pleno conocimiento y aceptación del Proponente. Declaración jurada de conocer el lugar y las condiciones en

que se realiza la obra.

- p) Nota mantenimiento de oferta – art. 18° del presente pliego.
- q) Líneas de créditos bancarios si las tuviera.
- r) Valores de contratos de obra en ejecución y su grado de avance.
- s) Referencias bancarias del oferente.
- t) Los proponentes y/u oferentes de origen extranjero, además de presentar todo lo indicado en este Artículo deberán cumplimentar los requisitos exigidos en el "CAPÍTULO X - PROPONENTES Y/U OFERENTES DE ORIGEN EXTRANJERO".
- u) En caso de Uniones Transitorias de Empresas - U.T.E. -, además de presentar todo lo indicado en forma individual, deberán presentar Contrato de Compromiso "UNIÓN TRANSITORIA DE EMPRESAS" de conformidad a lo dispuesto en la Ley N° 19.550 – arts. 377 y sgtes.- con certificación de firmas ante Escribano Público.
Así también copias certificadas de las respectivas actas de directorio de cada una de las empresas asociadas, en las que deben manifestar:
 - 1) La autorización a la constitución del agrupamiento en unión transitoria de empresas.
 - 2) El compromiso de perfeccionar la unión transitoria de empresas, en caso de resultar adjudicatarios.
 - 3) El plazo de duración de dicha unión deberá comprender hasta ciento ochenta (180) días corridos posteriores a la recepción definitiva de la obra.
 - 4) La designación de un representante de la U.T.E..-
 - 5) La previsión específica de la solidaridad de las empresas por los actos y operaciones que deban desarrollar o ejecutar, y por las obligaciones frente a terceros. (3)
- v) Copia certificada de inscripción en el Instituto de Estadísticas y Registro Nacional de la Industria de la Construcción.
- w) Así también deberán presentar:
 - 1 - **sociedades comerciales**, todos expedidos por el Registro Público de Comercio o autoridad de contralor:
 - constancia de inscripción como sociedades nacionales.
 - certificado de vigencia societaria.
 - informe de no estar incurso en pedido de Concurso Preventivo o Quiebra.
 - 2 - **Empresas Unipersonales**:
 - inscripción en el Registro Público de Comercio, conforme a las disposiciones del Código de Comercio.
 - informe de no estar incurso en pedido de Concurso Preventivo o Quiebra expedido por el Registro de Juicios Universales.

(3) Derogado por ley 26994 regulación por los artículos 1463 a 1469 del CCyC, aprobado por dicha ley.-



- x) En el supuesto que los oferentes se encuentren comprendidos dentro de las disposiciones previstas en la Ley Provincial N° 9353 deberán demostrar el cumplimiento de las disposiciones requeridas por esta normativa.
- y) Las firmas del representante legal y técnico deberán estar certificadas por Escribano Público en un solo acto y a continuación de la última hoja de la documentación.
- z) **Sobre N° 2.**
- aa) **Sobre Variante** – si se autoriza la formulación. Y cualquier otro requisito que especifique el Pliego Complementario de Condiciones.

Cuando se presenten documentales en fotocopias, todas deben estar debidamente certificadas por Juez de Paz o Escribano Público Nacional.

Si el oferente diera indicios de las cotizaciones presentadas, en la oferta económica o en sus variantes si existieran, en la documentación presentada en el sobre N° 1, será causal de rechazo de la propuesta presentada.

Contenido Sobre N° 2: El Sobre N° 2 - **Propuesta Económica** - debe contener el original y dos (2) copias de la documentación que se detalla a continuación:

- a) Formulario de cotización de la obra. La Planilla de propuesta económica, discriminada por ítem, debidamente sellada y firmada por el proponente y el director técnico de la Empresa, con indicación de los precios unitarios en números y letras, correspondientes a la cotización. En caso de discrepancia entre el original y el duplicado, se tendrá por válido el original.
- b) Los análisis de precios de cada uno de los ítems que integran la oferta, con excepción de aquellos cuyo monto no supere el dos por ciento (2%) del monto total de la misma, y sin sobrepasar en conjunto el cinco por ciento (5%) de dicho total; los que también deberán estar firmados por el proponente y su Director Técnico en todas sus fojas.
- c) Curva de Inversiones, expresada en pesos, elaborada como consecuencia de aplicarle al Plan de Trabajos presentado en el Sobre N° 1, los valores unitarios y totales cotizados para cada ítem.
- d) Los precios de referencia asociados a cada insumo incluido en los análisis de precios o en la estructura de costos, de conformidad a lo establecido en el artículo 7° del Decreto N°2715/16 MPIyS;
- e) El presupuesto desagregado por ítem y los análisis de precios o estructura de costos de cada uno de los ítems en soporte digital.

La falta de presentación de los elementos señalados precedentemente, implicará la descalificación inmediata de la oferta correspondiente.

En el caso de ejecutarse la obra por el sistema de ajuste alzado deberá estarse a lo plasmado en el Pliego Complementario de Condiciones.-

Sobre Propuesta Variante: Cuando los pliegos autoricen la formulación de "Variantes", **86** mismos deberán presentarse dentro del Sobre N° 1- bajo sobre cerrado, separado del Sobre N° 2 – en original y dos copias con las mismas inscripciones de éste y el agregado del término "Variante".

El sobre también contendrá todo otro requisito exigible por el Pliego Complementario de Condiciones que no coincida parcial o totalmente con la propuesta básica. (Análisis de Precios - Plan de Trabajos - Plan de Inversiones - Datos Garantizados - etc.).

La omisión de los requisitos exigidos en el Sobre N° 1 – inciso b) - certificado de capacidad de contratación anual (copia certificada) - inciso c) garantía de oferta – inciso z) Sobre N° 2 - serán causales de rechazo automático de la presentación e impedirá en su caso, la apertura del Sobre N° 2 - Propuesta Económica - por la autoridad que presida el acto.-

La omisión de los requisitos exigidos en los restantes incisos podrá ser suplida dentro del término de Dos (2) días hábiles contados a partir de la clausura del Acto Licitatorio haya o no habido impugnación del acto, si la observación hubiera sido deducida en dicho Acto, o en igual término desde que se intimó al Proponente el cumplimiento de los requisitos faltantes y subsanables.- Transcurrido el plazo sin que la omisión haya sido subsanada, **será rechazada la Propuesta.-**

ARTÍCULO 7° - CONOCIMIENTO QUE IMPLICA LA PRESENTACION:

Concordante con el Capítulo V de la Ley de Obras Públicas, la presentación de la oferta implica que el proponente ha tenido en cuenta todo dato o circunstancia que pueda influir en el costo de las obras y acepta todas las condiciones y requisitos de la licitación, a saber:

a) La propuesta responderá a los trabajos totalmente terminados conforme a lo establecido en los documentos que integren el legajo de la Licitación, no pudiendo el proponente, alegar posteriormente desconocimiento de las características técnicas y de las condiciones para realizar los mismos.

b) Se considera que el proponente, al formular la oferta lo ha hecho con perfecto conocimiento de causa y se ha trasladado a la zona y lugar donde se proyecta ejecutar los trabajos objeto de la licitación, a fin de informarse debidamente de las condiciones del terreno y su área de influencia, régimen de cursos de agua, características topográficas y climáticas que importen al desarrollo de la obra y la situación de linderos.

Deberá examinarse los posibles inconvenientes que se opongan a la normal ejecución de los trabajos; como asimismo las condiciones de provisión de agua; energía eléctrica, obras sanitarias, disponibilidad de materiales exigidos, fletes, medios de transporte, mano de obra y pago de derechos e impuestos que correspondieran.

Deberá recabarse información sobre la existencia de estudios del suelo que hayan servido de base al proyecto y en su caso tomar conocimiento de los mismos.

c) Dentro de las obligaciones y derechos entre el organismo comitente y el oferente, se tendrá en cuenta el sistema adoptado para la contratación, ya sea **por unidad de medida o por ajuste alzado**, a efectos de todo lo que implica la obra en relación a los precios parciales y totales que deban abonarse. Se ajustará a todos los trabajos que queden incluidos en dichos precios, sujeto a las condiciones particulares de los pliegos respectivos.

ARTICULO 8° - ADQUISICIÓN – CONSULTAS Y ACLARACIONES

DOCUMENTACIÓN: Todo interesado en concurrir a la licitación debe adquirir en el lugar indicado en el aviso, **desde el día 04 de Mayo de 2020 hasta el día 20 de Mayo de 2020 inclusive**, un ejemplar completo del legajo de licitación, el que será entregado por el precio que se fije en el Pliego Complementario de Condiciones, extendiéndose el recibo de forma a nombre del adquirente, con expresa constancia del domicilio y número telefónico.-

Las firmas que hubieran adquirido pliegos podrán solicitar las aclaraciones y efectuar las consultas que consideren necesarias durante la preparación de las propuestas, para una mejor interpretación de los documentos gráficos y escritos de la licitación.

Estas consultas deberán ser realizadas por escrito y presentadas en el domicilio legal del Organismo Comitente, hasta **siete (7) días** hábiles anteriores de la fecha fijada para la apertura de la Licitación, excluida esta última.

Las respuestas a las solicitudes de aclaraciones y las modificaciones que se inserten, serán dadas a conocer a todos los adquirentes de los pliegos, por entrega directa o por correo al domicilio que haya constituido cada oferente al retirar la documentación por medio de volantes numerados que pasarán a formar parte de los mismos.

Asimismo de oficio el Comitente podrá emitir Circulares que aclaren o modifiquen aspectos no sustanciales del legajo Licitatorio, hasta cinco (5) días hábiles antes de la fecha de apertura, notificándolas al domicilio registrado.-

No obstante, la no recepción en la forma antedicha no dará derecho alguno, debiendo inexcusablemente los oferentes notificarse en el domicilio del Organismo Comitente el tercer día hábil administrativo anterior a la fecha fijada para la apertura de la licitación, dándose por conocidas y aceptadas las aclaraciones expedidas, aún cuando no se concurra a dicha recepción.

ARTÍCULO 9° - DOMICILIO: En el momento de recibir el Pliego de la Licitación, el interesado deberá constituir un domicilio, en la **ciudad de Concordia**, donde se efectuarán todas las comunicaciones a que hubiera lugar hasta la fecha del Acto Licitatorio.

Al efectuar la oferta, el proponente deberá constituir domicilio legal en la **Ciudad de Concordia** - Provincia de Entre Ríos, para los efectos administrativos, judiciales y extrajudiciales.

Constará en el Contrato a realizarse con el adjudicatario, la renuncia expresa al Fuero Federal y la aceptación de la Justicia Ordinaria de la Capital de la Provincia de Entre Ríos.

El cambio de domicilio surtirá efecto a partir de la notificación fehaciente al Organismo Comitente y deberá estar constituido en la misma localidad.

ARTICULO 10° - PRESENTACION DE PROPUESTAS: La(s) propuesta (s), en tres ejemplares de un mismo tenor, se redactará(n) en idioma nacional.

La confección del presupuesto deberá presentarse según el modelo de la PLANILLA DE PRESENTACION DE PROPUESTA adjunta en el Anexo II Pliego Complementario de Condiciones, debidamente completada.

El proponente escribirá en números y letras los precios unitarios con que se propone



ejecutar cada ítem, consignando a la vez los importes parciales de los mismos, y el correspondiente a su propuesta, el que servirá de base de comparación con las otras ofertas presentadas en la licitación.

No se tomarán en consideración las propuestas que modifiquen las bases de la licitación o que presenten correcciones, enmiendas, raspaduras o entrelíneas, que no hubieren sido debidamente salvados al pie de las mismas.

Para el caso de pagos contemplados por Unidad de Medida, de comprobarse error de operación en cualquiera de los importes parciales, se reajustará el importe total de la propuesta, dando validez al precio unitario cotizado, aplicando la cantidad correspondiente a cada ítem.

Cuando exista discordancia en la consignación de un mismo precio unitario se dará prioridad al escrito en letras.

El monto del Contrato incluirá todos los trabajos, previsiones y prestaciones para la obra terminada de acuerdo a su entero fin, aunque no estén expresamente detallados en la documentación contractual. Las omisiones al respecto no eximen al contratista de la obligación de ejecutar los trabajos en la forma prevista con arreglo a sus fines, sin derecho al reclamo de aumento del precio por error de su parte; exceptuando las diferencias por modificaciones o correcciones que fueren autorizadas por el Ente Comitente y/o Contratante.

El o los firmantes de la propuesta estarán obligados a justificar que se hallan debidamente facultados para suscribirla.

Las sociedades proponentes deberán tener una duración de por lo menos 180 días posteriores a la recepción definitiva de la obra, pudiendo exigirse mayor plazo en el Pliego Complementario de Condiciones.

MEJORA PORCENTUAL DE LA PROPUESTA

En los casos en que, el eventual adjudicatario haya ofrecido una mejora porcentual sobre el importe consignado en su oferta, dicha rebaja incidirá en todos los certificados de obra que se emitan.

El ofrecimiento deberá apuntarse en la última planilla de cotización o se indicará que se efectúa por hoja separada, la cual deberá ubicarse delante de las planillas de cotización.

Deberá tenerse en cuenta que a efectos del estudio de las propuestas, las variantes porcentuales a la cotización serán de tal magnitud que no resulten deformantes de los análisis de precios que se acompañen, al punto de demostrar desproporciones y desviaciones que denoten falta de seriedad en la formulación y que por lo tanto queden en condiciones de rechazo.

La Administración, en el acto licitatorio, o con posterioridad durante el estudio de las ofertas, podrá requerir en plazo perentorio la ampliación de información y especificaciones referentes a las variantes porcentuales de cotización que se hubieren formulado, sin que ello signifique ningún cambio ni deformación en la propuesta.

ARTICULO 11° - PRESENTACION DE PROPUESTA VARIANTE : Tal lo expresado en el Artículo 6°, quedará sujeto al Pliego de Condiciones Particulares la autorización al oferente para presentar propuestas que signifiquen una variante a la formulada en el Pliego Oficial, siendo la presentación de la oferta de este último, obligatoria para el proponente.

La presentación se realizará por duplicado, respetando los documentos, formato y dimensiones. Los trabajos escritos serán presentados a máquina y los dibujos de escala apropiada en copias o fotocopias del original. El Pliego Particular podrá exigir en su caso, la presentación del dibujo original en papel transparente del tipo vegetal de 90 gramos con graficación a tinta.

Podrá ser aceptada con escritura manuscrita legible aquella documentación que por su naturaleza impida su mejor concreción a máquina.

La formulación de la variante deberá basarse en los datos y antecedentes del Pliego Oficial aportando las definiciones y estudios complementarios que se consideren necesarios a los fines de la obra y que aseguren su efectiva materialización.

Las variantes aún cuando no representen una alternativa totalmente distinta al proyecto oficial, deberán presentarse completando los análisis de precios de ítem modificados o agregado, cumplimentando iguales requisitos que la propuesta oficial, incluyendo plan de trabajos e inversiones y demás datos.

En todos los casos y también sujetas a otras exigencias explícitas del Pliego Complementario, las variantes deberán acompañar una memoria descriptiva de la propuesta y su fundamento, especificaciones técnicas de trabajos y materiales a emplear, criterios de calidad y aptitud técnica que lo avale, metodología de control, formas de medición, formas de pago enumerando la totalidad de los trabajos que involucra cada ítem y penalidades. El total de estos requisitos deberá contar con la aprobación del Organismo Comitente antes de la firma del Contrato.

La posible adjudicación de la variante quedará sujeta a que en comparación, signifique una obra de igual calidad o superior a la prevista en el proyecto oficial.

ARTÍCULO 12° - GARANTÍAS: Para afianzar el cumplimiento de todas las obligaciones, los proponentes y adjudicatarios deberán presentar las siguientes garantías:

a) DE OFERTA: UNO POR CIENTO (1%) del valor del Presupuesto Oficial. La garantía o el comprobante respectivo según el caso serán adjuntados a la propuesta.

b) PARA LA CONTRATACION: La garantía señalada en a) será aumentada al CINCO POR CIENTO (5%) del monto adjudicado.

I. Cuando la constitución de la garantía se realice en efectivo, se realizará mediante depósito bancario en cuentas abiertas por la Administración a la orden de la Comisión Administradora para el Fondo Especial de Salto Grande.

La respectiva boleta de depósito, será suficiente constancia de la constitución de la garantía en la cuenta bancaria especificada en el presente Pliego.

II. Cuando el Decreto Reglamentario de la Ley N° 6351 o este Pliego mencionan "Títulos o Bonos de la deuda pública con cotización en bolsa", se refieren a títulos o bonos emitidos por la Nación o la Provincia de ENTRE RIOS, con cotización oficial en la Bolsa de Comercio de BUENOS AIRES, y se considerarán con un CINCO POR CIENTO (5%) de



descuento sobre su valor corriente en plaza al día anterior a la fecha de su presentación, ex-corrído.

En caso de incumplimiento de las obligaciones del oferente, adjudicatario o contratista, el organismo comitente procederá a intimarlo, por nota en el expediente respectivo o telegrama colacionado, para que en un plazo perentorio de TRES (3) días corridos efectivice el importe de la garantía, bajo apercibimiento de realizar directamente la venta de los títulos, siendo a cargo de aquellos los gastos y comisiones que por tal concepto se ocasionen. La Administración procederá a retener la cantidad que corresponda deduciendo de cualquier manera de los certificados a abonar después de dicha notificación.

III. Cuando las garantías se constituyan y/o sustituyan por Fianza Bancaria, además de los recaudos establecidos en el Apartado 12º) del Artículo 13º del Decreto Reglamentario de la Ley de Obras Públicas de la Provincia de Entre Ríos, deberán reunir los requisitos y ajustarse a las condiciones que se mencionan a continuación:

a) El Banco se constituirá en fiador liso y llano pagador, con renuncia a los beneficios de división y excusión en los términos del Artículo 2.013 y concordantes del Código Civil. (4)

b) Individualización de la obra para la cual se extiende la Fianza.

c) Monto de la Fianza.

d) Establecer que en caso de incumplimiento de las obligaciones del oferente, adjudicatario o contratista, según el caso, el Banco se obliga a hacer efectiva la Fianza al Organismo Comitente dentro de los Quince (15) días de serle requerido, sin necesidad de previa constitución en mora, interpelación ni acción previa contra sus bienes, hasta cubrir el monto de la fianza.

e) Fijar que la Fianza subsistirá hasta la recepción provisoria de las obras, excepto en el caso de sustitución del fondo de reparo por ésta, en que tendrá vigencia hasta la recepción definitiva de las obras.

f) Las firmas de los representantes legales del Fiador deberá hallarse certificadas por el Banco Central de la República Argentina.

IV. Cuando las garantías se constituyan y/o sustituyan con seguros de caución, estos deberán concretarse con el INSTITUTO AUTÁRQUICO PROVINCIAL DEL SEGURO DE LA PROVINCIA DE ENTRE RÍOS - I.A.P.S.E.R., y las pólizas, además de los recaudos exigidos en el Apartado 12º) del Artículo 13º del Decreto Reglamentario de la Ley de Obras Públicas de la Provincia de Entre Ríos, deberán reunir las siguientes condiciones:

a) Instituir a la **COMISION ADMINISTRADORA PARA EL FONDO ESPECIAL DE SALTO GRANDE** -C.A.F.E.S.G.- como “Asegurado”.

b) Establecer que los actos, declaraciones, acciones u omisiones del participante en una licitación; adjudicatario o contratista; que actúe como tomador de la póliza, no afectará en ningún caso los derechos del asegurado frente al asegurador.

(4) Hoy Artículo 1583 y siguientes del CCyC aprobado por ley 26994



c) Determinar que el asegurador responderá con los mismos alcances y en la medida en que, de acuerdo con la Ley y el Contrato respectivo, corresponda afectar parcialmente las garantías respectivas.

d) Establecer que, dictada la resolución administrativa que establezca la responsabilidad del participante, adjudicatario o contratista por el incumplimiento de las obligaciones a su cargo, el asegurado podrá exigir del asegurador el pago pertinente, luego de haber resultado infructuosa la intimación y emplazamiento extrajudicial de pago hecha por telegrama colacionado, no siendo necesario ninguna interpretación ni acción previa contra sus bienes.

e) Estipular que el siniestro quedará configurado, reunidos los recaudos del Inciso anterior, al cumplirse el plazo que el asegurado establezca en la intimación de pago hecha al participante, adjudicatario o contratista; sin que haya satisfecho tal requerimiento, y el asegurador deberá abonar la suma correspondiente dentro de los quince (15) días corridos de serle requerido.

f) Fijar que la prescripción de las acciones contra el asegurador se producirán cuando prescriban las acciones del asegurado contra el participante, adjudicatario o contratista, según el caso, de acuerdo a las disposiciones legales o contractuales aplicables.

ARTICULO 13° - CERTIFICADO DE INSCRIPCION EN LA DIRECCIÓN GENERAL DEL REGISTRO PROVINCIAL DE CONTRATISTAS DE OBRAS Y SERVICIOS Y VARIACIONES DE COSTOS DE ENTRE RÍOS: Las Empresas que concurran a la presente Licitación, deberán presentar para que sean admitidas sus Propuestas, el Certificado de Capacidad de Contratación Anual (copia certificada) o constancia de haber iniciado el trámite de actualización de Capacidad de contratación anual, otorgado por la DIRECCIÓN GENERAL DEL REGISTRO PROVINCIAL DE CONTRATISTAS DE OBRAS Y SERVICIOS Y VARIACIONES DE COSTOS DE ENTRE RÍOS, conforme exige la Ley de Obras Públicas y Decreto N° 112/97 MEOYSP-

Este trámite debe ser realizado con una anticipación mínima de Tres (3) días hábiles a la fecha del Acto Licitatorio.-

La Repartición exigirá del presunto adjudicatario, previa al Acto de Adjudicación, la presentación de un nuevo Certificado extendido por la Dirección General del Registro Provincial de Contratistas de Obras y Servicios y Variaciones de Costos de Entre Ríos en el que conste una Capacidad de Contratación Anual actualizada y suficiente no menor al monto que resulte de su oferta y el plazo de la obra expresado en años.

La Adjudicación quedará supeditada a la presentación de este certificado, el cual deberá ser cumplimentado dentro de los Quince (15) días corridos de habersele exigido por la Repartición. Si transcurrido ese plazo el presunto Adjudicatario no diera cumplimiento, la Repartición se reserva el derecho a desestimar la oferta.-

ARTICULO 14° - PLAN DE TRABAJO E INVERSIONES: El Oferente está obligado a presentar junto con su propuesta, los Planes de Trabajos e Inversiones a los que se compromete ajustar en correspondencia al estudio realizado para ejecutar la obra dentro del plazo contractual y concordantes entre si de acuerdo al resto de la documentación. En los Pliegos Complementarios de Condiciones se podrán adjuntar planillas tipificadas que regirán como modelo a seguir para la presentación y todo otro detalle que se deba especificar.



Deberán incluir aquellas tareas que no reciban pago específico tales como limpieza, replanteo, pruebas finales, etc.

El Plan de Trabajo será presentado en forma de gráfico de barras, e indicación de los porcentajes de unidades físicas a ejecutar por cada período representado para cada ítem o grupo de ítem y por etapas de ejecución simultáneas.

Se consignarán a su vez los porcentajes acumulados.

El Plan de inversiones, con una estructuración similar, dará los porcentajes referidos al total de oferta a certificar para cada ítem y los acumulados para cada período (no se deberá consignar monto alguno). Se acompañará además una curva de inversiones.

El Plan de inversiones deberá contemplar, en su caso, el Plan de Acopio, teniendo en cuenta la incidencia de ingresos y egresos en cada período referido a este concepto. Igualmente, se tendrá en cuenta la incidencia de los anticipos, cuando estos estén específicamente previstos en los pliegos de licitación, tal como lo estipula la Ley de Obras Públicas y su Decreto Reglamentario.

Los planes, una vez aceptados por la Administración, formarán parte de la documentación contractual y no podrán ser modificados por decisión unilateral.

Los ajustes que pudieren producirse por razones justificadas tenderán a mantener la programación inicial.

El Contratista quedará obligado, a solicitud de la Inspección, a presentar nuevos planes que respondan a las modificaciones y los mismos solamente tendrán validez luego de producida resolución fundada en aceptación por parte de la Administración. No serán justificadas las modificaciones que tengan por fin enmendar atrasos en que incurriera el Contratista.

Si la marcha real de los trabajos llevase un ritmo inferior al previsto o no satisficiera las demás condiciones en ellos especificadas, se considerará que el Contratista deja de cumplir las estipulaciones contractuales, lo que quedará sujeto al régimen de moras y multas del presente Pliego, como asimismo al régimen de ajustes del plazo y plan de trabajos.

La aprobación de los planes por parte de la Administración, no la obligan a aceptar responsabilidades si durante la ejecución de las obras, las previsiones efectuadas produjesen inconvenientes de cualquier naturaleza o trajesen aparejadas dificultades para realizar los trabajos con arreglo al Contrato.

ARTÍCULO 15° - PLAN DE ACOPIOS: El Pliego Complementario de Condiciones, podrá establecer los materiales que el Ente Comitente y/o Contratante autorizará a acopiar. Junto con la propuesta, el Oferente presentará el Plan de Acopio de aquellos materiales que incorpore en esas condiciones, el que deberá estar en concordancia con el Plan de Trabajos previsto desarrollar y en el que se indicará mes por mes las cantidades a incorporar en calidad de acopio. En su caso, el Pliego Complementario de Condiciones podrá establecer los períodos de tiempo en que se efectuarán los acopios.

Las cantidades se ajustarán a lo determinado en los cómputos métricos y planos. Las modificaciones de obra, si existieren, darán lugar a los reajustes correspondientes.

Antes de firmar el Contrato, la Administración aprobará o requerirá las correcciones que fueren necesarias, y una vez prestada la conformidad por parte de la misma, el Plan de Acopio formará parte del Contrato. De igual manera el oferente deberá considerar la correspondencia del Plan de Acopio con el Plan de Inversiones, haciendo notar los acopios y desacopios a certificar, según se especifica en el artículo referente a pagos, aplicando igual criterio cuando hubiere correcciones posteriores al acto licitatorio.

En el caso de no efectuar acopios en la forma prevista, las variaciones de costos que se originen en exceso, no le serán abonadas y solo se reconocerán las variaciones producidas teniendo en cuenta los precios vigentes en las épocas en que debían haberse operado los acopios. Este congelamiento del costo es independiente de las penalidades que puedan corresponder conforme al régimen estipulado en el presente pliego.

Tal lo expresado precedentemente, la parte de obra copiada queda congelada con la certificación y pago en ese concepto. Los desacopios se realizarán descontando los importes correspondientes, a valores homogéneos, de los valores básicos de certificación, de modo que los desacopios queden concluidos al certificarse los ítems o rubros motivo del acopio.

Una vez establecida la autorización del Organismo Comitente, los acopios que se efectuarán en fábrica, local o propiedad que no fueren del libre y exclusivo uso de la Administración por el tiempo que demande la relación contractual, deberán estar respaldados por fianza bancaria o póliza de seguro de caución, que en caso de incumplimiento del Contratista de las entregas pertinentes en tiempo y forma adecuados, ampare la adquisición por la Administración, a los precios de plaza y a su simple requerimiento de los materiales y elementos copiados.

Las fianzas o pólizas referidas cumplirán las condiciones establecidas en el Artículo N° 12 - "Garantías" del presente pliego.

Los textos de las referidas fianzas o pólizas deberán ser redactadas a satisfacción del Organismo Comitente y contendrán la renuncia del fiador o asegurador a los derechos de división y excusión, debiendo además tener vigencia por todo el tiempo que demandare el cumplimiento de las obligaciones contractuales avaladas.

Los pliegos de condiciones particulares podrán establecer un tope para los porcentajes que se autoricen en acopio, referidos éstos a valores básicos del contrato, como asimismo estipular una limitación de plazo para la utilización luego de la certificación, lapso en el cual deberán realizarse los desacopios.

ARTICULO 16° - ACTO LICITATORIO: En el lugar, día y hora establecidos en los avisos o en el día hábil siguiente, a la misma hora, si aquel resultare inhábil, se dará comienzo al Acto de la Licitación, en presencia del Escribano Público delegado de la ESCRIBANÍA MAYOR DE GOBIERNO.

Antes de procederse a la apertura de las presentaciones, podrán los interesados pedir o formular aclaraciones relacionadas con el Acto, pero iniciada dicha apertura, no se admitirán nuevas aclaraciones.

A continuación se procederá a la apertura de los **Sobres N° 1 - exteriores** -, verificando si la documentación presentada se ajusta a las disposiciones establecidas en la Ley, normas

complementarias y los Pliegos, declarando la inadmisibilidad de aquellas que no reúnan 94 requisitos necesarios, hecho lo cuál se iniciará la apertura de los **Sobres N° 2 - propuestas económicas**, leyéndose las ofertas en voz alta en presencia de los concurrentes.

Acto seguido, si los hubiera y **si estuviera contemplado**, se procederá a la apertura de los sobres que contengan **Variantes**.

Los proponentes, podrán efectuar asimismo las observaciones que estimen pertinentes, las que deberán ser concretas y concisas, ajustadas estrictamente a los hechos o documentos relacionados en el momento que se formulen. Las expresarán en forma verbal y constarán en el Acta, resolviéndose conjuntamente con la Licitación.

De todo lo actuado, se suscribirá un Acta, dejándose constancia de los nombres de los proponentes y de las presentaciones rechazadas si las hubiere, expresando a quienes pertenecen y las causas del rechazo.

Terminada esta operación se dará lectura al Acta, la cual será firmada por la persona que haya presidido, funcionarios presentes, proponentes y demás personas que deseen hacerlo.

Los oferentes podrán examinar toda la documentación hasta dos (2) días hábiles a partir del segundo (2°) día hábil posterior al día de apertura de las ofertas.

ARTICULO 17° - ANTICIPOS: De acuerdo a lo establecido en el Artículo N° 14 del Decreto Ley de Obras Públicas N° 6351, ratificada por Ley N° 7495, y su Decreto Reglamentario N° 958/79 SOySP, el Organismo Comitente podrá autorizar el anticipo de fondos al Contratista, lo que deberá constar expresamente en los Pliegos de Complementarios de Condiciones de la Licitación, no debiendo exceder del treinta por ciento (30%) del monto contratado.

Su amortización se realizará sobre los certificados de obra o acopio a emitirse, aplicando a su monto nominal un descuento en porcentaje igual al del anticipo.

El otorgamiento del anticipo para ser efectivizado, deberá previamente ser afianzado en su totalidad por una garantía a satisfacción del Comitente y conforme a lo establecido por el Artículo 12° del presente Pliego.

CAPÍTULO III - DE LA ADJUDICACIÓN Y CONTRATO -

ARTICULO 18° - MANTENIMIENTO DE LAS PROPUESTAS: Si el proponente desistiese de su oferta antes de vencido el plazo de SESENTA (60) días corridos desde la fecha de la Licitación, perderá el depósito en concepto de garantía de oferta efectuado al presentar su propuesta.

Transcurrido este plazo sin que la Administración se haya expedido y el oferente no hubiese expresamente antes desistido de su oferta, el mantenimiento se prorroga automáticamente por Treinta (30) días más.

El proponente que en el período de estudio de las ofertas no diera cumplimiento al suministro de los datos que le sean solicitados por la Administración dentro de los plazos que esta le fije, se

considerará que retira su oferta y de acuerdo con lo especificado en el Artículo 20° de la Ley de Obras Públicas, perderá el depósito en beneficio de aquella.

ARTÍCULO 19° - ADJUDICACIÓN: La adjudicación se hará a la oferta más conveniente de aquellas que se ajustaren a las bases y condiciones de la licitación. La Administración tendrá en cuenta la incidencia y análisis de todos los requisitos exigidos en la presentación; al momento de calificar las ofertas presentadas se seguirá la metodología prevista por el Decreto N° 4381/88 MGJOYSP y normas reglamentarias Resoluciones Nos. 2229/88 MGJOYSP y 647/92 MEOYSP y Ley Provincial N° 9353.

El menor precio no será factor exclusivamente determinante de la decisión.

La circunstancia de haberse presentado una sola oferta, no impedirá la adjudicación si se la considera conveniente. En aquellos casos que dos o más ofertas resulten igualmente convenientes se llamará a mejora de precios entre oferentes en paridad de condiciones, dentro del plazo de mantenimiento de las ofertas. La solicitud de mejora de precios se llevará a cabo en las mismas condiciones que establece la Ley de Obras Públicas y el Decreto Reglamentario, aplicando también las normas allí previstas si existiere nueva paridad, ya sea el caso de Licitación Pública. Licitación Privada o Concurso de Precios.

El Organismo Comitente podrá rechazar todas las propuestas mediante decisión suficientemente fundada, sin que ello cree derecho a favor de los proponentes ni obligaciones a cargo de aquel. Si antes de resolver la adjudicación, dentro del plazo de mantenimiento de la oferta, ésta fuera retirada sin el consentimiento de la Administración el oferente perderá el depósito de garantía en beneficio de aquel. En este caso el comitente podrá, sin recurrir a un nuevo llamado, adjudicar a otro proponente en los términos previamente citados en el presente Artículo y comunicará el hecho a la Dirección General de Registro de Constructores de Obras Públicas y Variaciones de Costos para la aplicación de sanciones pertinentes.

Cuando el adjudicatario hubiese incluido en su propuesta alteraciones que no se ajusten a los Pliegos de Condiciones sin ser advertidos en la adjudicación, no podrá argumentar que su propuesta haya sido aceptada con la variante introducida subrepticamente, quedando sujeto a la aplicación de las bases de la licitación.

La notificación de la adjudicación será diligenciada dentro del plazo de mantenimiento de la propuesta, sin que pueda en ningún caso exceder de los cinco (5) días corridos de resuelta la licitación y se realizará en forma fehaciente en el domicilio constituido, bajo constancia del cumplimiento de esta formalidad en el expediente respectivo. La adjudicación se tendrá por notificada desde el día siguiente en que se practique esta diligencia.

El adjudicatario deberá cumplir las diligencias requeridas para la firma del contrato. El incumplimiento que impida satisfacer la concreción de la firma del contrato en el plazo establecido, dará lugar a la pérdida del depósito de garantía de la oferta, sin perjuicio de las prescripciones previstas en la Dirección General de Registro de Constructores de Obras Públicas y Variaciones de Costos o Nacional si correspondiere.

ARTICULO 20° - CONTRATO: Dentro de los veinte (20) días corridos, a partir de la fecha de notificación de la adjudicación, el adjudicatario deberá integrar la garantía del cinco por ciento (5%) del monto a contratar y queda obligado a firmar el Contrato para la



ejecución de las obras dentro de los treinta (30) días corridos a partir de aquella fecha, en un ⁹⁶ de acuerdo con lo establecido en el Artículo 21° de la Ley N° 6351 y concordante Decreto Reglamentario.

La Administración podrá prorrogar dichos términos por causa justificada. Si el adjudicatario no se presentare, no afianzare o se negare a firmar el Contrato en la forma y tiempo establecido, perderá el importe de la Garantía de la propuesta en beneficio de la Administración y además se comunicará tal hecho al Dirección General de Registro de Constructores de Obras Públicas y Variaciones de Costos a sus efectos.

Así también previo a la firma del Contrato la Empresa adjudicataria de la obra licitada, deberá dar cumplimiento estricto a los requisitos exigidos por el Decreto N° 5908/98 MEOYSP - ART. 3°: Constancia de inscripción en el Registro de Profesionales con la Especialidad de Higiene y Seguridad en el Trabajo y el Programa de Higiene y Seguridad en el Trabajo para la obra, conforme Decreto N° 911/96 PEN y Resoluciones N° 231/96 SRT y 51/97 SRT, rubricado por el profesional habilitado.-

Firmado el Contrato, el Contratista no podrá constituir sobre él fideicomiso, transferirlo ni cederlo, en todo o en parte a otra persona física o jurídica ni asociarse a ella para su cumplimiento, sin autorización y aprobación previa de la ADMINISTRACIÓN.

La ADMINISTRACIÓN entregará sin cargo en el acto de la firma del Contrato, dos juegos completos de la documentación oficial de la obra.

En caso de solicitarse mayor número que el indicado precedentemente, el Contratista deberá abonar por cada nuevo legajo completo, el importe establecido en las cláusulas particulares para la venta de estos, en el llamado a Licitación y por cada copia de plano suelto, el sellado que fije la Ley de Sellos.

ARTICULO 21° - DEVOLUCIÓN DE LA GARANTÍA DE OFERTA: Una vez vencido el plazo de mantenimiento de las ofertas determinado en el Artículo 18° el depósito de garantía será devuelto al proponente que lo solicite cuando el retiro de las ofertas tenga efecto según la disposición citada y deberá cumplirse dentro de los Treinta (30) días corridos. El Organismo Comitente procederá de oficio para aquellos que no lo solicitaron, a devolver los depósitos dentro de los diez (10) días corridos de resuelta la adjudicación al domicilio denunciado en la Licitación.

ARTICULO 22° - AMPLIACIÓN DE LA GARANTÍA DEL CONTRATO: Cuando se encomienden modificaciones o alteraciones que impliquen aumento del monto del Contrato, el Contratista, dentro de los diez (10) días corridos de notificado de la alteración o modificación, deberá ampliar la garantía contractual en un todo de acuerdo con el Artículo 12° del presente.

ARTÍCULO 23° - ORDEN DE PRELACIÓN DE LOS DOCUMENTOS CONTRACTUALES: En caso de aparecer discrepancias o contradicciones entre los diferentes documentos contractuales, prevalecerá el criterio fundado de la concreción de la obra tal como se infiere del análisis lógico de su descripción física, los objetivos de la misma y del tiempo de normal utilidad que deberá prestar. Al efecto se aplicará el siguiente criterio: 1) Si hay errores evidentes, estos serán corregidos donde se encuentren; 2) Si este procedimiento no es aplicable, los documentos contractuales primarán según el orden asignado a continuación:

1. Ley de Obras Públicas.

2. Decreto Reglamentario de la Ley de Obras Públicas.
3. Contrato.
4. Pliego Complementario de Condiciones (incluyen aclaraciones, normas o instrucciones que la Administración hubiere hecho conocer por escrito a los proponentes antes de su oferta y en las formas previstas en el presente Pliego).
5. Pliego General de Condiciones Único.
6. Pliegos Complementarios de Especificaciones Técnicas (incluyendo aclaraciones, normas o instrucciones dadas a conocer en igual forma a lo expresado en el N° 4).
7. Pliego General de Especificaciones Técnicas.
8. Planos tipo.
9. Planos de detalle.
10. Planos Generales.
11. Cómputos.
12. Presupuestos.
13. Memoria Descriptiva.

En la lectura de los planos, cuando la discrepancia apareciese entre la dimensión apreciada a escala y la expresada en cifras, primará esta última.

Las notas y observaciones en los planos y planillas priman sobre las demás indicaciones en los mismos y se consideran como especificaciones complementarias.

CAPÍTULO IV - EJECUCIÓN DE LAS OBRAS -

ARTÍCULO 24° - EJECUCIÓN DE LOS TRABAJOS DE ACUERDO A SU FIN: La ejecución de la obra deberá ajustarse estrictamente a lo estipulado en los documentos contractuales, sin introducir modificaciones que no estén debidamente autorizadas por la Inspección.

Si los trabajos a ejecutar requiriesen sistemas, marcas, equipos, productos o procedimientos patentados, la Contratista en su oportunidad deberá demostrar a satisfacción del Comitente que posee los títulos o las licencias que lo autorizan para emplear dichos sistemas, marcas, o procedimientos patentados.

El Contratista ejecutará los trabajos de tal manera que resulten enteros, completos y adecuados a su fin, en la forma establecida en los planos, especificaciones y los demás elementos del contrato y en un todo de acuerdo a las exigencias de los Organismos Especializados que sean reconocidos por la Administración y verificados por la Inspección (servicios de obras sanitarias, gas, electricidad, reglamentaciones municipales, etc.).

Queda establecido que, siendo las exigencias normadas por los Organismos Especializados las mínimas que deben reunir las obras, el Contratista estará obligado a ejecutar dentro del precio contratado y sin que implique adicional alguno, todo trabajo resultante del cumplimiento de aquellas, aún cuando los planos y especificaciones del contrato carecieran de detalles sobre las mismas o que, consignándose éstas, su previsión no alcance a cumplir o se oponga a lo reglamentario.

Para el caso que las exigencias o₂₃ detalles contenidos en las especificaciones y

planos superasen las mínimas reglamentarias de los Organismos Especializados, el Contratista deberá inexcusablemente respetar y ejecutar lo establecido en las primeras, quedando expresamente aclarado que no está autorizado a reducirlas o modificar el proyecto por propia decisión hasta el límite de la reglamentación, aunque fuese respaldada por el organismo respectivo.

En caso contrario, queda obligado a reconstruir los trabajos a su costo y cargo, a simple requerimiento por orden de servicio.

En caso que el contratista solicite y obtenga de la Inspección, la aprobación a una modificación de este carácter queda obligado a reconocer la economía resultante de emplear la variante reglamentaria, la que deberá proponer anticipadamente a la decisión y ejecución del trabajo.

El Contratista es responsable de cualquier reclamo o demanda que pudiera originar la provisión o el uso indebido de implementos o sistemas de construcción patentados.

Los procedimientos constructivos que se describan en los Pliegos de Especificaciones Técnicas Particulares podrán ser de carácter orientativo, pudiendo el contratista proponer el método de trabajo que juzgue más conveniente, adecuado a las posibilidades del equipo autorizado para la ejecución.

La metodología será aprobada por la Administración y deberá garantizar la obtención de la calidad exigida en el proyecto y normas afines indicadas en la documentación de la obra.

El Contratista estará obligado a modificar total o parcialmente la técnica constructiva, cuando esta última origine fallas que comprometan el buen comportamiento futuro del ítem específico o de la estructura u otro trabajo complementario involucrado en el ítem previsto que se lleve a cabo, previa comunicación fehaciente a la Administración y autorización por parte de ésta. Las modificaciones que den lugar a diferencias con la descripción del proyecto o documentación de base para formular la oferta, dará derecho al Contratista a solicitar la fijación de nuevo precio en el ítem en cuestión.

ARTICULO 25° - INICIACIÓN DE LA OBRA: La obra deberá tener fecha de iniciación dentro de los Treinta (30) días corridos a contar desde la fecha de la firma del Contrato y la comunicación de la Administración al Contratista deberá realizarse con diez (10) días de anticipación a la fecha de iniciación que se fije.

En la fecha indicada la Inspección efectuará la entrega al Contratista del total de los terrenos necesarios para los trabajos a ejecutar, incluyendo las instalaciones y áreas para obrador que estén incluidas en las condiciones contractuales establecidas.

Asimismo con la presencia del Contratista o de su Representante Técnico si éste estuviese debidamente autorizado, se realizarán las tareas de replanteo, estableciendo marcas, señales, puntos fijos de referencia, etc.; que el Contratista quedará obligado a conservar por su cuenta y que servirán de base al replanteo de detalle sujeto a la marcha de la obra y planos del proyecto. La remoción de los mismos deberá ser comunicada a la Administración con la debida anticipación.

Para el caso de marcaciones oficiales corresponderá igual criterio y deberá efectuarse la notificación con sesenta (60) días corridos de antelación.



A efectos de la iniciación de la obra en la fecha establecida, se labrará un Acta por triplicado la firma de las partes, entregando una de las copias al Contratista.

El suministro de los elementos necesarios y los gastos que se originen por las operaciones del replanteo serán por cuenta del Contratista, quedando comprendido los materiales, útiles, mano de obra, etc. que involucren las tareas; como asimismo la revisión de los replanteos de detalles que la Administración considere conveniente realizar.

Cuando por circunstancias especiales no fuese posible efectuar el replanteo total de la obra, se efectuará un replanteo parcial de los trabajos. Los pliegos particulares establecerán el lapso del plazo contractual en que deberá ser completado totalmente el replanteo.

Si el replanteo no fuese completo dentro de los términos contractuales, por causas no imputables al contratista, este tendrá derecho a requerir:

- a) Ampliación del plazo contractual, siempre que demostrase que con ello se le ha obstaculizado la normal prosecución de los trabajos según un plan proporcionado a la naturaleza e importancia de la obra y el plazo contractual.
- b) Resarcimiento de mayores gastos, siempre que demostrase fehacientemente los daños o perjuicios materiales ocasionados por no haberse completado el replanteo en el término establecido.

Todos los replanteos serán refrendados con un Acta por triplicado donde constará su ejecución con arreglo al legajo del Proyecto, siendo firmado por la Inspección y el Contratista o su Representante Técnico que estuviese debidamente autorizado.

Las observaciones que deseara formular el Contratista, relacionadas con la iniciación de la obra y replanteos, y que pudieran dar lugar a reclamos, deberán constar al pie del Acta en forma de reserva, sin cuyo requisito no se considerará válido reclamo alguno. Todo reclamo relacionado con las reservas efectuadas en dicha Acta, deberá presentarse dentro de los veinte (20) días corridos posteriores a su firma. Vencido este plazo, el contratista perderá los derechos respectivos y se tendrá por no efectuada la reserva.

El plazo contractual, se contará a partir de la fecha del primer acto de iniciación de los trabajos, tal el contenido del plan de los mismos y de la documentación contractual.

Si el Contratista o su Representante autorizado, no concurriese al acto de iniciación de los trabajos, se fijará una nueva fecha con diez (10) días corridos de anticipación. Si tampoco concurriese a esta segunda citación y no mediando causas justificadas a exclusivo juicio de la Administración, que le hubieren impedido asistir, o si habiendo concurrido se negare a firmar el Acta que se labrará por tal motivo, con la certificación de testigos o autoridades competente; se considerará que el Contratista ha hecho abandono de la obra contratada, pudiendo en este caso la Administración, declarar rescindido el contrato con las penalidades que correspondan.

Se deja establecido que atento a los plazos que fija la Ley de Obras Públicas como causal sujeta a rescisión del contrato, los trabajos deberán dar comienzo dentro del plazo máximo de Treinta (30) días corridos a partir de la fecha del acto de iniciación de la obra, quedando entendido que el plazo contractual no sufrirá ninguna ampliación en virtud de lo precedentemente expuesto.



ARTICULO 26° - LIBROS Y PLANILLAS A LLEVAR EN LA OBRA: Los libros y planillas que deberán obligatoriamente llevarse, serán:

1. Libros de Actas y de Órdenes de Servicio.
2. Libro de Pedidos y Reclamos del Contratista.
3. Libro Diario.
4. Libro de Movimiento de Materiales.
5. Libro de Sueldos y Jornales.
6. Planilla de Productividad de Equipos.

Estos Libros y Planillas deberán ser provistas por el Contratista y a su cargo, antes del acto de iniciación de la obra, siendo su presentación un requisito obligatorio para el desarrollo del Plan de Trabajos.

Todos estos libros y planillas deberán permanecer en la Obra y, con excepción del libro de sueldos y jornales, los restantes tendrán dos (2) hojas móviles y una (1) fija. El formato de los mismos será de tamaño IRAM A4- deben tener numeración correlativa comenzando con 01 y estar membretados con "nombre de la obra" y "nombre del contratista".-

El Libro de Pedidos y Reclamos del contratista y el de sueldos y jornales, quedará en poder del contratista o su Representante Técnico y los restantes en poder de la Inspección.

ARTICULO 27° - CONDUCCIÓN DEL TRABAJO - REPRESENTANTE DEL CONTRATISTA: El Contratista podrá asumir personalmente la conducción del trabajo, siempre que posea título habilitante a tal efecto, expedido o revalidado por Universidad Nacional o por Escuelas Industriales o Técnicas, según se exija en el Pliego Complementario de Condiciones y siempre que tenga antecedentes que satisfagan al Organismo Comitente por su intervención en obras similares. Asimismo deberá estar inscripto en el Colegio de Profesionales correspondiente, o sea en el Ente Delegado que regule la matrícula de la profesión específica en la Provincia de Entre Ríos. Cualquier otra circunstancia especial por el tipo de licitación de que se trate, será establecida en el Pliego Complementario de Condiciones.

En el caso que no llene el Contratista esos requisitos, las obras deberán ser conducidas por un Representante Técnico del mismo que cumpla esas exigencias. El Representante se entenderá con la Inspección y ejercerá las atribuciones y responderá por los deberes del Contratista, no pudiendo discutir este último la eficiencia o validez de los actos que hubiere ejecutado el Representante Técnico, sin perjuicio de las acciones personales que contra éste pudiera ejercitar.

La designación de dicho Representante Técnico deberá merecer la aprobación del Organismo Comitente antes de la iniciación de los trabajos. La aceptación de la oferta de licitación no implica la aceptación del Representante Técnico designado en ella. El mismo se considerará autorizado para actuar en las mediciones mensuales y final, como asimismo suscribir las fojas de mediciones correspondientes.

El Contratista deberá dejar expresamente aclarado si aquel, además, queda autorizado para suscribir las actas de replanteo y los certificados de pago, debiendo extender a estos efectos el poder correspondiente.

El Representante Técnico, gestionará y firmará las modificaciones de obra, los análisis de precios, y en general todas las presentaciones que dieran lugar a tramitaciones de carácter

técnico, con presencia en las acciones de este tipo que se realicen, tales como: replanteos, piquetas y ensayos de materiales, operaciones especiales en la topografía de terrenos o lechos de ríos, colocación de materiales o elementos especiales para la obra de que se trate, etc.; debiendo firmar las actas que se conforman por esas tareas.

El Contratista, o en su caso el Representante Técnico, deberá residir en la obra o en sus proximidades durante su ejecución, debiendo estar presente en la misma en forma permanente, ya que es responsable de su conducción. Toda inasistencia deberá justificarse por escrito ante la Inspección y ésta podrá aceptar o rechazar las causales aducidas, debiendo dejar constancia de lo dispuesto mediante Orden de Servicio y su correspondiente asiento en el Libro Diario de la Obra.

El Representante Técnico podrá designar excepcionalmente, para el caso de ausencia breve debidamente justificada y con la conformidad de la Administración, un sustituto con facultades suficientes para recibir órdenes de la Inspección y adoptar las disposiciones necesarias para la correcta ejecución de los trabajos, de modo tal que no se resienta la marcha de la obra. En ningún caso dicho sustituto podrá observar planos y órdenes impartidas por la Inspección siendo ello facultad exclusiva del Contratista o su Representante Técnico. Toda notificación hecha al sustituto, en ausencia del Contratista y del Representante Técnico, tendrá el mismo valor que si se hubiera formulado a aquellos.

Para casos especiales y según las características de la obra que así lo justifiquen; en relación a su complejidad, volumen, etc.; podrán plantearse excepciones que constarán en el Pliego Complementario de Condiciones.

La Inspección de obra podrá ordenar al Contratista el reemplazo del Representante Técnico o del sustituto por causas justificadas a juicio de la misma.

No podrán actuar en representación del Contratista, Profesionales o Técnicos que hayan sido empleados en la Administración Pública hasta después de haber transcurrido el plazo mínimo de un (1) año desde la fecha de cesación de sus servicios.

ARTICULO 28° - CONTRALOR DE OBRA - ORDENES DE LA INSPECCIÓN - PEDIDOS DE CONTRATISTA: La supervisión de las obras estará a cargo del Comitente, Organismo encargado de designar el Profesional que cumplirá con las funciones de Inspector de obra a las cuales la Contratista facilitará ampliamente su cometido y a cuyo efecto se le hará conocer los nombres de las personas correspondientes.

La Inspección de las obras estará a cargo del personal habilitado para tal fin por el Organismo Comitente, debiendo el Contratista facilitar a dicho personal la completa vigilancia y control de los trabajos "in situ" o en fábrica. La inobservancia de esta obligación, hará pasible al Contratista de las sanciones que la Administración resuelva aplicar, conforme a los Artículos que estipulen las multas y los antecedentes para las futuras contrataciones.

Las obligaciones del contralor de la obra por parte de la Inspección no disminuirá o eximirá de responsabilidades al Contratista, en cuanto al seguimiento del proyecto y cálculos de estructuras y de omisiones, accidentes, daños, contratiempos, siniestros, utilización de materiales, enseres, marcas, patentes, reclamaciones de terceros, etc.

El contratista y su personal cumplirán las instrucciones y órdenes impartidas por la Inspección, comprendiendo ésta todas las personas autorizadas para dar órdenes en tal carácter.

La inobservancia de esta obligación o los actos de cualquier índole que perturben la marcha de la obra, harán pasible al culpable de su inmediata exclusión. Serán imputables al Contratista las multas correspondientes, pudiendo en su caso configurar causales previstas para la rescisión del contrato.

La comunicación de la Inspección al Contratista deberá realizarse mediante la emisión de Ordenes de Servicio, exclusivamente.

Las Órdenes de Servicio emitidas por la Inspección, serán consignadas cronológicamente en el Libro de Ordenes, por triplicado, foliado, sellado y rubricado.

Las enmiendas y raspaduras deberán ser debidamente salvadas. Toda Orden de Servicio deberá ser firmada por el Contratista o su Representante Técnico en el momento de su presentación, no siendo admisible negativa alguna para recibirla. Ante cualquier observación o discrepancia que el contratista crea pertinente manifestar, se dejará constancia de reserva en el momento de la firma. En el perentorio plazo de diez (10) días corridos, dichas observaciones deberán ser fundadas mediante Nota de Pedido expresa, para que el Organismo Comitente pueda tomar decisión al respecto. Vencido dicho plazo, caducará todo derecho sobre la reserva manifestada, quedando firme la orden emanada.

No obstante ello, se establece que toda Orden de Servicio está comprendida dentro de las estipulaciones del Contrato y el Contratista está obligado a cumplimentarla dentro del plazo determinado para ello, a pesar de las observaciones que pudiera haber formulado.

Las comunicaciones del Contratista a la Inspección, que se requieran para observar, aclarar, y/o definir detalles de ejecución de los trabajos y demás actos o circunstancias que hagan a la marcha normal de los mismos, quedarán fehacientemente documentados mediante Notas de Pedido dirigidas a aquella, cronológicamente consignadas en un Libro de Notas, por triplicado, foliado, sellado y rubricado, que se guardará en las oficinas del obrador de la Contratista.

Las enmiendas o raspaduras deberán quedar salvadas antes de la presentación.

Cuando el Contratista necesite dibujos de detalles y diagramas, los deberá solicitar o presentar los suyos para aprobación con una anticipación mínima de treinta (30) días corridos con respecto a la fecha de su utilización en la obra.

Las reclamaciones del Contratista deberán ser interpuestas por Nota de Pedido dentro de los tres (3) días de producido el hecho o circunstancias que las motive, salvo aquellas para las cuales se establezcan expresamente plazos especiales en otras partes del presente Pliego o del Pliego Complementario de Condiciones.

Para su posterior consideración, el Contratista queda obligado a fundamentarlas con determinación de causas y/o valores, en el plazo perentorio de quince (15) días corridos, perdiendo todo derecho a reclamaciones posteriores, quedando sujeto a perder la instancia de consideración por parte de la Administración.

El contratista conservará en la obra una copia de la documentación contractual a efectos de facilitar el contralor e inspección de los trabajos, incluido las planillas de medición actualizadas que deberán ser por triplicado, salvo que por pliego particular se requiera mayor cantidad. Igualmente los pliegos particulares de condiciones podrán requerir otros elementos a proveer por el Contratista y a su cargo, tales como fotografías, gráficos u otros

indicativos de las etapas de la obra.

Las razones emergentes que den motivo al trabajo en horas extras por parte del Contratista, deberán notificarse a la Inspección, con una antelación no menor a veinticuatro (24) horas, para solicitar la supervisión y control respectivo. El pago de las horas extras al personal afectado para tal fin, será por cuenta del Contratista y se calcularán de acuerdo a la categoría o remuneración que tenga en relación al organismo Comitente. –

ARTICULO 29º - ACREDITACIÓN DEL CUMPLIMIENTO DE LEYES LABORALES IMPOSITIVAS, FISCALES Y/O PREVISIONALES: El Contratista estará obligado al cumplimiento de las leyes laborales, previsionales, impositivas, de seguros contra accidentes de trabajo, FONAVI, actualización del legajo técnico de Higiene y Seguridad, Ley N° 24557 de Riesgos de Trabajo, Ley Provincial N° 4035, etc., y las que en adelante se dicten.-

Sin perjuicio de que toda Infracción en el incumplimiento de estas obligaciones podrá considerarse negligencia grave y pasible de la aplicación del Inciso e) del Artículo N° 73 de la Ley de Obras Públicas N° 6351, como así también su incumplimiento dará lugar a la aplicación de lo especificado en la 2da. Parte del Artículo N° 56 de la Ley de Obras Públicas N° 6351.-

Atento a ello la Administración podrá exigir al Contratista en forma previa a la emisión de certificados de obra, la presentación de comprobantes que acrediten el cumplimiento de las obligaciones citadas y el pago de salarios respectivos. Con ese fin requerirá el cumplimiento por medio fehaciente, en un plazo de cinco (5) días corridos, bajo apercibimiento de suspender la emisión de los certificados.

Los certificados que queden sujetos a su emisión por demoras en el incumplimiento de lo dispuesto anteriormente, no serán objetos de pagos de intereses previstos en las normas Reglamentarias de la Ley de Obras Públicas, por aquellos períodos de mora ocasionados por el incumplimiento del contratista.

La aplicación de lo estipulado precedentemente queda supeditado a las reglamentaciones de la Ley de Obras Públicas vigentes al momento de la firma del Contrato.

Si la inspección verificara que el pago a los obreros y el cumplimiento de las leyes laborales no se efectuase en la forma establecida en las disposiciones vigentes, el Contratista se hará pasible de las multas previstas en las condiciones de este Pliego, y/o del Pliego Complementario pudiendo la Administración abonar directamente al personal obrero los jornales adeudados y practicar los depósitos no integrados por cuenta del Contratista o Subcontratista que correspondiera y con cargo a los créditos que pudiese tener el primero de ellos.

El Contratista no podrá impugnar los pagos que se realicen cuando no haya suministrado a la Inspección la documentación necesaria para liquidarlos, llevada en forma legal.

Pago del Personal:

Previo a la emisión del Certificado, se deberá presentar la nómina del personal que se desempeñe en la obra con los jornales, abonados y copias de las boletas de depósito de cargas sociales, pagadas, según lo prevé la Ley. Dicha nómina deberá contener:

- a) Apellido y nombre del obrero.
- b) Documento de identidad.

- c) Domicilio.
- d) Categoría.
- e) Número de Inscripción Caja de Jubilaciones.
- f) Número de Inscripción para aporte del Fondo de Desempleo.

ARTICULO 30°: SALARIO DEL PERSONAL OBRERO –

El Contratista deberá mantener al día el pago del personal que emplea en la obra.-

El jornal que el Contratista y sus Subcontratistas abonen al Personal Obrero mayor de dieciocho (18) años, que ocupen en la obra, no podrá ser inferior al jornal básico que para cada categoría fijen las disposiciones legales en vigencia.-

El Contratista está obligado a pagar quincenalmente en moneda nacional de curso legal a todo el personal que trabaje en la obra, en tabla y mano propia, con toda puntualidad y sin descuento alguno, salvo los autorizados expresamente por leyes vigentes o mandatos judicial y deberá mantener permanentemente al día el libro de sueldo y jornales que establece el Artículo N° 56 de la Ley N° 20774.-

El Contratista será el único responsable ante la Administración por el pago de los obreros que hubiesen trabajado en la obra sin excepción alguna.- La Administración podrá abonar por cuenta del Contratista los haberes impagos del personal obrero que se presentasen en reclamación y cuya legalidad resultare de constancia fehacientes.-

ARTÍCULO 31° - NACIONALIDAD Y PROCEDENCIA DEL PERSONAL OBRERO: El origen del cien por ciento (100 %) de la mano de obra no especializada y el cincuenta por ciento (50%) de la mano de obra especializada deberá ser natural de Provincia o fuera de ella con dos (2) años de residencia en la misma. Todo personal deberá conocer y utilizar en la obra el idioma nacional.-

ARTICULO 32° - CONTRATACION DE SEGUROS: Las Empresas Contratistas deberán indefectiblemente contratar con el Instituto Autárquico Provincial del Seguro de Entre Ríos - I.A.P.S.E.R.- los seguros de caución que constituyan por el cumplimiento de sus obligaciones, como por ejemplo: Garantía de Oferta, Garantía de cumplimiento de Contrato, Anticipo Financiero, Sustitución de Fondo de Reparación.

Para proceder al replanteo de las obras será condición ineludible la acreditación por parte del Contratista de las obligaciones precedentes.

El cumplimiento de estas obligaciones o la mora en el pago de los premios que correspondieran a los seguros, impedirá el perfeccionamiento de órdenes de pago por certificados de obra aprobados.

Al procederse a la recepción definitiva de las obras, el Contratista deberá acreditar mediante constancia expedida por el IAPSER, el libre deuda de los premios devenidos a esa fecha, correspondientes a los seguros contratados con esa entidad como requisito previo a la devolución de las garantías que se hubieran constituido por el cumplimiento de sus obligaciones.

ARTÍCULO 33° - MEDIDAS DE SEGURIDAD: La vigilancia continua de la obra quedará bajo la responsabilidad del contratista, a efectos de prevenir robos o deterioros de los

materiales y partes componentes u otros bienes propios o ajenos. Este servicio permanente hasta la recepción definitiva. La administración se reserva el derecho de suspender el servicio de vigilancia con posterioridad a la recepción provisoria de la obra, en cuyo caso el Contratista quedará eximido de daños o perjuicios atinentes a la falta de la misma, quedando siempre sujeto a responder por la garantía de los trabajos ejecutados y de su responsabilidad por las tareas complementarias que deba realizar en ese período.

El Contratista deberá tomar todos los recaudos necesarios para evitar accidentes, colocando cercos, barreras, letreros indicativos u otros medios eficaces, teniendo en cuenta al efecto las disposiciones en vigencias.

Asimismo deberá evitar la interrupción o el entorpecimiento del libre tránsito o del uso de servicios o infraestructuras en la zona de los trabajos, dando alternativas de solución a las instalaciones que pudieran afectarse.

Queda establecido que el contratista no tendrá derecho a reclamo ni indemnización alguna por parte de la Administración en concepto de daños y perjuicios producidos por el tránsito público de la obra, siendo el único responsable por accidentes atribuibles al estado de las señalizaciones, barreras, elementos de seguridad, etc.; ya sea por deficiencias, sustracciones o roturas.

El Contratista deberá extremar las medidas de precaución para evitar incendios en las obras durante su ejecución y mientras sea responsable de la vigilancia; disponiendo a tal efecto de los elementos apropiados, sujeto a lo que estipulen las reglamentaciones en vigencia en relación al tipo de obra y lugar de realización.

El Contratista debe probar para eximirse de responsabilidad de que el siniestro se produjo por caso fortuito o fuerza mayor.-

Para el caso de trabajos en edificios, instalaciones o infraestructura en funcionamiento, los pliegos complementarios establecerán las condiciones en que deberán desarrollarse las obras.

ARTÍCULO 34° - MATERIALES A EMPLEAR EN LA OBRA: Todo lo relacionado con el abastecimiento, aprobación, ensayos y pruebas de los materiales, se regirá por lo dispuesto en los pliegos de especificaciones técnicas o documentación anexa que complemente los mismos.

En caso de utilizarse materiales, elementos y sistemas constructivos patentados y/o certificados de aptitud técnica otorgados por organismos oficiales competentes, la recepción se regirá de acuerdo a los ensayos y pruebas requeridas en la oportunidad del otorgamiento de dichas constancias oficiales.

El contratista deberá asegurar en la obra la cantidad necesaria de materiales para cumplir con el plan de trabajos fijado, usando métodos de aplicación y enseres apropiados, quedando sujeto a las directivas que imparta la Inspección. La no observación o falta de directiva por parte de ésta en cualquier etapa de la obra no eximirá al contratista de su responsabilidad para la ejecución de cualquier trabajo en condiciones normales, reglamentarias y en el tiempo previsto.

Los materiales deberán ser nuevos, sin uso, aptos para su fin, de acuerdo a los requerimientos de los pliegos y a las características declaradas en planillas o folletos de datos que garanticen el producto; debiendo ser aprobados por la Inspección sin perjuicio de ello,

por vía de excepción y mediante autorización escrita, podrá disponerse la aceptación de materiales usados que permitan llegar a una opinión favorable, sujeto al ajuste de precios más conveniente a la Administración. Aquellos casos que no se estimasen de aplicación por vía de esta excepción, serán de rechazo inapelable.

Cuando algún material o artefacto deba ajustarse a un tipo o muestra determinada, se entenderá que ellos servirán para efectuar comparaciones, pudiendo el Contratista suministrar aquellos que sean equivalentes, a exclusivo juicio de la Administración.

Las muestras de materiales serán depositadas en obra con la suficiente antelación, para aquellos casos en que la Inspección deba efectuar examen y aprobación que sirvan de base comparativa para el resto del abastecimiento en los ítems correspondientes.

Cuando no se establezcan otros plazos en documentación complementaria, la comunicación de la aceptación o rechazo de materiales será de ocho (8) días corridos para los que se inspeccionen en obra. Serán de treinta (30) días corridos, más los necesarios para el envío de muestras, en aquellos que deban estudiarse en laboratorios autorizados.

La aprobación inicial no impedirá el rechazo de materiales inapropiados constatados en muestras de las obras o partidas de acopio.

Cuando la documentación contractual exija la utilización de productos o materiales de fabricación exclusiva, el Contratista quedará eximido de la responsabilidad por las deficiencias que originen los mismos, debiendo al afecto, ajustar su utilización a las condiciones técnicas estipuladas en folletos y/o certificados de aptitud técnica con descripciones ilustrativas.

El contratista no podrá aducir ignorancia sobre el modo y condiciones de uso del material o producto, a efectos del alcance de sus responsabilidades.

Para el caso que las especificaciones técnicas o documentación complementaria, requieran el mantenimiento de garantía de una máquina, equipo o material y/o accesorios a incorporar a obra, por mayor período que el fijado en el plazo de garantía de la misma y según lo estipule el Pliego Complementario de Condiciones, el Contratista quedará obligado a responder por sí o a través de terceros (fabricantes, proveedores, etc.), por dicho requerimiento. La cesión de garantía deberá hacerse con la conformidad de quien la emitiera, manteniendo todos los alcances originales, en este caso.

Cuando la propuesta señale más de un marca de material, aparato o máquina en la planilla de datos garantizados, la Administración se reserva el derecho de optar por cualquiera de ellos. El Contratista deberá requerir por escrito la elección de la marca y el Organismo Comitente tendrá un término de diez (10) días hábiles para contestar, sujeto a mayor plazo en caso de requerirse al Contratista ampliar detalles y/o datos técnicos del material o equipo. La falta de recepción de respuesta da por cumplimentada la obligación y libre decisión por cualquiera de las marcas ofertadas. En caso contrario podrá llegarse al rechazo del material o equipo sin dar lugar a resarcimiento de ninguna índole.

El Contratista será responsable de cualquier reclamo o demanda que pudiera originarse por la provisión o el uso indebido de materiales patentados, quedando implícito lo dispuesto en los Artículos N° 36 y 37 de la Ley de Obras Públicas Provincial.

ARTICULO 35° - PRUEBAS DE OBRAS Y ENSAYOS: Las pruebas y ensayos que deban efectuarse serán los indicados en las Especificaciones Técnicas y su costo estará a cargo del Contratista, quedando incluido el personal necesario y la provisión, extracción, manipuleo, envase, transporte, laboratorio, instrumental, seguro, almacenamiento, etc., incluyendo el traslado del personal de Inspección que fuere necesario. La extracción de muestras será determinada por el Organismo Comitente, debiendo el Contratista prestar los medios para tal fin.

Si después de diez (10) días corridos de impartida la respectiva orden, el Contratista no hubiese previsto los elementos necesarios, la Inspección podrá efectuar por cuenta del mismo, sin que éste tenga derecho a reclamo. El importe le será deducido de cualquier suma que tuviese a cobrar.

Los laboratorios donde se realicen los ensayos podrán ser oficiales o privados y estarán dotados del equipamiento y personal técnico necesario, bajo certificación de organismo estatal. Si las condiciones requeridas no estuviesen garantizadas, la Administración podrá disponer la realización en otro laboratorio, preferentemente oficial y con gastos a cargo del Contratista.

Deberán coordinarse con la Inspección todos los detalles para poder concretar las pruebas y ensayos bajo la obligación del contratista de comunicar con una anticipación no menor de diez (10) días corridos de la fecha de comienzo de los mismos.

Los materiales o elementos que fueran importados deberán tener obligatoriamente las pruebas o ensayos requeridos en el país origen. El Contratista presentará a la Inspección en tiempo y forma los protocolos de ensayos para su aprobación, los que serán autenticados por el laboratorio que efectuar los mismos, serán redactados directamente o por traductor público nacional con título habilitante debidamente inscripto en el Colegio Profesional respectivo, en idioma castellano y los parámetros medidos se expresarán en las mismas unidades utilizadas en las planillas de datos garantizados.

La aprobación del protocolo habilitará al Contratista al uso o instalación del material o elemento de importación.

La Administración se reserva el derecho de efectuar los ensayos o pruebas que considere conveniente a su exclusiva cuenta y cargo. Si se comprobaren deficiencias de cualquier índole se procederá al rechazo respectivo, debiendo el Contratista reacondicionar y/o reponer lo desaprobado, quedando a cargo del mismo todos los gastos emergentes que se sucedan hasta su colocación, instalación y funcionamiento.

ARTÍCULO 36° - MATERIALES RECHAZADOS: Los materiales rechazados serán retirados de la obra por el Contratista dentro del plazo de ocho (8) días corridos de notificado por Orden de Servicio.

Cuando el Contratista no cumpliera esta orden, la Inspección mediante previa notificación con indicación del lugar del depósito, podrá retirar los materiales rechazados y serán por cuenta del Contratista los gastos que se originen.

La Administración no se responsabiliza por pérdidas, sustracciones u otros perjuicios que esta medida ocasionare al Contratista.

Si fuere solicitado, la Inspección podrá autorizar la corrección del material, artefacto o

equipo rechazado, si a su juicio no fuere alterada su condición de elemento nuevo y si la naturaleza del mismo lo hiciera practicable.

ARTICULO 37° - MATERIALES A PROVEER POR LA ADMINISTRACION: Por razones de conveniencia y cuando las circunstancias así lo aconsejen, la ADMINISTRACION podrá proveer los materiales o elementos a incorporar en la obra y el detalle de los mismos figurará expresamente indicado en los cómputos métricos y en el Pliego Complementario de Condiciones o anexos a la documentación contractual.

En esos casos quedará anulada toda disposición contenida en la documentación del proyecto que establezca la provisión de aquellos materiales o elementos a cargo del CONTRATISTA.

La provisión se hará en el tiempo, forma y lugares que indique la ADMINISTRACIÓN en las Especificaciones Particulares y/o Complementarias.

Al retirar los envíos en los lugares fijados por la ADMINISTRACION, el CONTRATISTA deberá verificar si aquellos llegan en debidas condiciones, siendo ésta la única oportunidad en que pueda reclamar por falta o desperfecto de los artículos remitidos, dejándose establecido que desde ese momento se constituye en depositario de los mismos, quedando como responsable de la cantidad y buen estado de todo lo recibido.

Para el control de la cantidad y proporción de uso de los materiales recibidos, como asimismo la tolerancia en los desperdicios, regirán las normas que se establezcan en las Especificaciones Técnicas sobre provisión y aprovechamiento de los mismos y/o indicaciones de la Inspección.

Cuando el empleo de los materiales no se encuadre en las condiciones así previstas, la ADMINISTRACION tendrá derecho a exigir el resarcimiento del perjuicio ocasionado, mediante el descuento de los valores correspondientes a las cantidades excedidas o de reposición por mal empleo, procediendo sobre la certificación contractual o en su caso del fondo de reparos. LA ADMINISTRACION podrá convenir a su exclusiva aceptación el resarcimiento del perjuicio, recibiendo materiales en las condiciones contractuales de igual valor comparativo al comprometido.

El CONTRATISTA formulará los pedidos de materiales con una anticipación no menor a la que fijen los Pliegos Complementarios de Condiciones y/o Particulares de Especificaciones Técnicas y acorde a su necesidad de llegar al punto de destino, sin hacer lugar a reclamación alguna por demoras en la entrega para el caso de no haber cumplido con ese requisito.

Cuando, sin hallarse estipulado en las condiciones del Contrato, fuese conveniente emplear materiales provistos por la ADMINISTRACION, se descontará al CONTRATISTA el importe que resulte del estudio equitativo de valores, cuidando que la provisión no represente una carga extra contractual para el CONTRATISTA. Se reconocerá a éste el derecho de indemnización por los materiales acopiados y los contratados, en viaje o en elaboración, y cualquier otro perjuicio emergente si probare fehacientemente la existencia de los mismos.

ARTICULO 38° - MATERIALES Y OBJETOS PROVENIENTES DE EXCAVACION

DEMOLICIONES: El Contratista y su representante hará entrega inmediata a la inspección de todo objeto de valor material, científico, artístico o arqueológico que hallare al ejecutar las obras, sin perjuicio de lo dispuesto en el Código Civil (5) y la Ley N° 9080.

Cuando se efectuaren demoliciones incluidas en el proyecto y cuyo pago no estuviese previsto en los ítems del contrato, los materiales producto de la demolición quedarán de propiedad del Contratista, excepto en aquellos casos en que la Administración resuelva retenerlos o que los mismos sean reclamados como propiedad de terceros. En estos dos últimos casos le serán abonados al Contratista los gastos incurridos, previa demostración del importe de los mismos.

Cuando el pago de las demoliciones este previsto en el Contrato, salvo disposición expresa del Pliego Complementario, los materiales producto de demoliciones deberán ser apilados en un punto de fácil acceso para camiones y vigilados hasta que la inspección disponga su retiro. Los gastos de vigilancia producidos después de un plazo de cuatro (4) semanas serán abonados al Contratista previa demostración de su importe.

ARTÍCULO 39° - TRABAJOS DEFECTUOSOS: Quedan involucrados en el presente, las condiciones estipuladas en el Artículo 28° de este Pliego.

Todo trabajo defectuoso, ya sea por causa de la mano de obra o del sistema o instalación adoptada se ajustará a lo que disponga la Inspección, quedando sujeto a ser corregido o demolido y reconstruido por el Contratista a su costo y dentro del plazo que se le fije.

El incumplimiento del Contratista para el caso de no ejecutar los trabajos defectuosos, implica que la Administración podrá realizarlos por cuenta de aquél, inclusive para aquellos que deba realizar durante el tiempo de garantía con plazo preestablecido.

La recepción final de los trabajos no coartará el derecho de la Administración a exigir el resarcimiento por los gastos, daños o intereses que le produjera la reconstrucción de partes por vicios descubiertos ulteriormente a consecuencia de instalaciones defectuosas, quedando el contratista bajo las responsabilidades que determine el Código Civil.

Si la Inspección dejara de observar o rechazar equipos, o trabajos de calidad inferior a la contratada o mal ejecutados, no implicará la aceptación por parte de la Administración.

Cuando se sospeche que existen vicios en trabajos ocultos a simple vista, la Inspección podrá ordenar la toma de muestras, demoliciones parciales o desmontajes y las reconstrucciones necesarias, para cerciorarse. Si los desperfectos fuesen comprobados, los gastos originados estarán a cargo del contratista, sin perjuicio de las sanciones y remisión de antecedentes que pudieren corresponderle. En caso contrario serán abonados por el Organismo Comitente.

ARTÍCULO 40° - OBRAS CUBIERTAS Y TRABAJOS DE MEDICIÓN ULTERIOR

IMPOSIBLE: El Contratista gestionará de la Inspección en tiempo oportuno la autorización para ejecutar trabajos que cubran obras, cuya calidad y cantidad no se podría comprobar una vez cubiertas, o trabajos de medición ulterior imposible.

(5) Hoy Código Civil y Comercial aprobado por ley 26994

Antes de proseguir los trabajos que cubran obras se labrará un Acta, o bien se dejará constancia en el libro Diario de Obra, o por planilla especial de aprobación que sustente igual validez; donde se dejará constancia del estado y medida de tales obras y de las circunstancias que se estimen convenientes apuntar.

Sobre el presente, rige lo estipulado en el Artículo anterior en referencia a trabajos defectuosos.

ARTÍCULO 41° - TRABAJOS A OTROS CONTRATISTAS DETERMINADOS POR LA ADMINISTRACION: Cuando la Administración determine la ejecución de trabajos de la obra por otros contratistas, el Contratista principal quedará eximido de las responsabilidades por el incumplimiento de aquellos.

Dicha escisión estará sujeta a que el Contratista principal facilite la marcha simultánea o sucesiva de los trabajos que el Organismo Comitente tenga a su cargo coordinar, debiendo cumplir las indicaciones que en tal sentido se formulen.

La vigilancia general de la obra quedará a cargo del contratista principal y convendrá con los otros contratistas, mediante la intervención de la Inspección, la ubicación de materiales y enseres como también otros usos del obrador. Asimismo, éste se ajustará a los planos, especificaciones y directivas para ensamblar con los demás contratistas los trabajos que encuadren la obra en su totalidad.

Los contratistas que experimentasen demoras o entorpecimientos a causa de otro contratista deberán comunicarlo fehacientemente a la Inspección, dando cuenta inmediata en el término de veinticuatro (24) horas.

ARTICULO 42° - PRECIOS UNITARIOS: a) Para el caso de obras contratadas por el sistema de UNIDAD DE MEDIDA, o cualquier ítem que por separado se indique por ese sistema los precios unitarios estipulados se aplicarán a cantidades netas de obra concluida, salvo cuando las especificaciones establezcan cualquier otra forma de liquidación.

Los precios unitarios de contrato incluirán: el valor de los materiales provistos por el Contratista hasta su puesta en obra (salvo que en pliego complementario o especificaciones técnicas se disponga una metodología distinta); el costo que demande la utilización de los materiales que suministre la Administración a cargo de aquel; el costo de la mano de obra, provisión y depreciación de equipos y materiales que no se incorporen a la obra; combustibles y lubricantes; gastos generales; beneficios; e impuesto al valor agregado, así como cualquier otro medio de trabajo o gasto necesario para realizar la obra y terminarla de acuerdo al Contrato.

b) Las condiciones a que se ajustarán las modificaciones de obras que den lugar a precios unitarios de nuevos ítem, se estipulan en el Artículo N° 55 de este Pliego “Precios de nuevos ítem”.

ARTÍCULO 43° - INSTALACIONES AFECTADAS POR LA OBRA: El CONTRATISTA deberá gestionar ante las Empresas u Organismos correspondientes, la remoción de aquellas instalaciones que imposibiliten u obstaculicen el trabajo.

El CONTRATISTA deberá solicitar la remoción de las mismas con una anticipación mínima de sesenta (60) días corridos, salvo en el caso relacionado con líneas o construcciones ferroviarias, donde dicho período deberá ser de ciento veinte (120) días corridos de

anticipación. En ningún caso podrá remover o trasladar instalación alguna sin la autorización de la Administración.

Cuando tales instalaciones puedan permanecer en sitio, el CONTRATISTA deberá tomar todas las precauciones necesarias para no dañarlas durante la ejecución de los trabajos. El CONTRATISTA será responsable de todo desperfecto que causare, debiendo entenderse directamente con el perjudicado para justipreciar y abonar el importe del daño causado.

La Administración no abonará suplemento alguno sobre precios unitarios del Contrato a causa de las precauciones por los trabajos complementarios y/o provisionales a que obligue la presencia de tales impedimentos.

Solamente tendrá derecho a indemnización el CONTRATISTA, cuando dichos obstáculos no figuren en los planos u otros documentos del contrato, pero ello siempre sujeto a que, por su naturaleza, escapasen a su visualización en el terreno que debe inspeccionar y reconocer o cualquier característica que pueda inducir a la evidencia de los obstáculos que deban preverse.

ARTÍCULO 44° - CAUSAS DE DEMORAS EN LA EJECUCIÓN DE LA OBRA – JUSTIFICACIÓN AMPLIACIÓN DEL PLAZO: La Obra deberá ser ejecutada dentro de los plazos totales y parciales establecidos en el Pliego Complementario de Condiciones.-

La Administración podrá justificar demoras si el Contratista mostrase, que por causas que no le son imputables, no puede ejecutar la obra dentro de los plazos fijados.-

En caso de que se introduzcan modificaciones de obra que signifiquen la necesidad de un mayor plazo la Administración acordará la prórroga que estime conveniente, tomando como base de comparación la relación del plazo contractual o volumen de obra contratada.-

DE LA DEMORA: La demora en la iniciación, desarrollo o terminación de los trabajos con respecto a los plazos estipulados, y todo incumplimiento contractual; sin perjuicio de lo dispuesto en el capítulo referido a las rescisiones del contrato, dará lugar a la aplicación de sanciones que más abajo se detallan, sin que en ningún caso los retardos puedan justificarse por el solo hecho de no haber recibido el contratista advertencias o comunicaciones del Organismo Comitente, acerca de la entidad o demora en la iniciación o marcha de los trabajos.

El Contratista quedará constituido en mora por el solo vencimiento de los plazos (Artículo N° 509 del Código Civil) (6) y por ese solo hecho se devengarán automáticamente las multas que quedará obligado a pagar sin necesidad de interpelación previa alguna.

Cuando la Administración incurra en mora ya sea en los compromisos de pago u otras obligaciones que lesionen el presupuesto financiero previsto, el contratista tendrá derecho a solicitar la disminución del ritmo de los trabajos en proporcionalidad a la incidencia del perjuicio, sin perder su derecho al cobro de intereses y gastos improductivos. La Administración podrá acordar el mantenimiento del ritmo de ejecución contractual sujeto al reconocimiento de mayores erogaciones originadas por dicha causa al contratista. El procedimiento para solicitar la disminución del ritmo y ampliación del plazo se expone en el Capítulo V - Artículos referidos a prórroga en los plazos contractuales.

(6) Hoy arts. 886/888 modificado por ley 26994)

ARTICULO 45° - MULTAS: Las multas se aplicarán ante la mora en el cumplimiento de plazos parciales o en el total de la obra, por paralizaciones injustificadas, por incumplimientos en las Ordenes de Servicio y ante toda trasgresión estipulada en el presente Pliego, en los pliegos complementarios de condiciones y en la documentación anexa que así lo indique.

ARTÍCULO 46° - CASO FORTUITO O FUERZA MAYOR DAÑOS Y PERJUICIOS: La Ley de Obras Públicas establece las definiciones sobre los casos fortuitos y de fuerza mayor, a saber:

- a) Los acontecimientos extraordinarios y de características tales que no hubieran podido preverse o que previstos no hubiesen podido evitarse.
- b) Las situaciones creadas por actos del Poder Público, que alteren fundamentalmente las condiciones existentes al momento de la contratación.
Como consecuencia de lo expuesto podrá darse las condiciones y causales para la rescisión del contrato por imposibilidad de su cumplimiento.
- c) Cuando por situaciones extraordinarias existan factores que modifiquen sustancialmente la ecuación económica contractual, por alteraciones imprevisibles de tal magnitud que no puedan ser soportadas por alguna de las partes.

En los casos previstos, operada la rescisión, no corresponderán indemnizaciones recíprocas por lo que hubiesen dejado de ganar con relación al contrato.

La Administración abonará el trabajo efectuado conforme a las exigencias contractuales y previo acuerdo y asentimiento del Contrato, podrá adquirir los materiales y equipos cuyo destino haya sido específicamente para la obra. Los materiales o elementos certificados en calidad de acopio, serán inventariados previa inspección para establecer su cantidad y estado. Si se comprobasen faltantes o condiciones indebidas se intimará su reposición en el término de cuarenta y ocho (48) horas por Orden de Servicio u otra forma fehaciente.

Todo incumplimiento del Contratista a los requerimientos por trabajos no ajustados a exigencias contractuales, como asimismo por materiales o elementos certificados a favor del mismo en calidad de acopio, dará lugar al Organismo Comitente a resarcirse de los perjuicios ya sea por los créditos que el Contratista tuviese a su favor, o bien por afectación de las garantías y fondos de reparo; sin perjuicio de las responsabilidades legales a que hubiere lugar.

Los casos fortuitos o de fuerza mayor deberán ser obligatoriamente denunciados por el Contratista dentro de los quince (15) días corridos de haberse producido o de su toma de conocimiento del hecho o su influencia.

El incumplimiento del término impedirá las justificaciones por demoras de cualquier índole, salvo en caso de siniestros que sean de pública notoriedad.

La Administración responderá por los daños producidos por destrucción, pérdida, perjuicios en materiales, equipos o elementos incorporados o a incorporar en la obra, que sean la consecuencia de actos del Poder Público o se originen en casos fortuitos o de fuerza mayor. Para mantener su derecho a indemnización y/o reparaciones por daños, el Contratista deberá presentar las reclamaciones o hacer expresa reserva acompañando todos los antecedentes a su alcance, dentro del plazo establecido en el párrafo precedente.

Para este caso, no quedará exceptuado de la obligación de denunciar los daños aún cuando se trate de siniestros de pública notoriedad.

Recibida la reclamación del Contratista, la Inspección procederá a constatar el hecho y labrar el Acta respectiva dejando constancia de los perjuicios y daños observados y fijará el término dentro del cual el recurrente deberá detallar e inventariar los daños sufridos y estimar su monto por aplicación de los precios contractuales actualizados.

El incumplimiento del plazo fijado dará lugar a que el Contratista pierda el derecho a las compensaciones respectivas.

La evaluación y determinación de la procedencia o improcedencia de la reclamación deberá resolverse dentro de los TREINTA (30) días corridos de presentado el detalle e inventario requerido según el párrafo anterior, considerándose denegado el reclamo de no producirse resolución dentro de dicho término.

Los daños enunciados precedentemente serán de responsabilidad exclusiva del Contratista y sin derecho a indemnización, cuando se originen o sean debidos a la falta de medios, negligencias u errores por su culpa.

No serán cubiertos por la Administración los daños y perjuicios en condiciones de recibir coberturas suficientes con seguros contratados de acuerdo a la forma exigida en el Artículo referido a "seguros".

ARTICULO 47° - GASTOS IMPRODUCTIVOS: Las mayores erogaciones que resulten improductivas debido a paralización total o parcial o por la reducción del ritmo de ejecución de la obra, por hechos imputables a la Administración, serán reconocidas al Contratista tal lo contemplado en la Ley de Obras Públicas y su reglamentación.

En todos los casos las reclamaciones deberán comunicarse formalmente a la Administración dentro del plazo de diez (10) días hábiles administrativos de producido el hecho o circunstancia eventual del perjuicio, sujeto a perder el derecho al reconocimiento por incumplimiento del término previsto.

No se reconocerán aquellas erogaciones y/o perjuicios por razones imputables al Contratista.

Los gastos improductivos se liquidarán en base a los porcentajes y tablas que a esos efectos establece el Pliego Complementario de Condiciones correspondiente.

La liquidación se efectuará una vez determinada la causa de la paralización total o parcial o la disminución del ritmo de ejecución de la obra y sus efectos.

Tal lo estipulado para el régimen de daños por caso fortuito o fuerza mayor, no se incluirá en ningún caso la indemnización por lucro cesante ni se abonarán beneficios sobre el importe de las inversiones o gastos realizados por el Contratista.

ARTÍCULO 48° - SUBCONTRATOS: El Contratista no podrá subcontratar ni efectuar cesión o asociación alguna para ejecutar total o parcialmente la obra adjudicada. Para el caso de prever la subcontratación de parte de la misma deberá obtener previamente la

autorización por escrito de la Administración.

A tal efecto presentará a consideración del Organismo Comitente la lista de todos los subcontratistas que intervendrían en la obra, forma de contratación y referencias, a fin de recibir el consentimiento correspondiente, debiendo sustituir aquellos que fueran rechazados. Deberá acompañarse copia del contrato respectivo con certificación de las firmas por Escribano Público.

Los Subcontratistas se ajustarán estrictamente a las disposiciones contractuales que rijan para la ejecución de la obra para el Contratista.

Ningún subcontrato autorizado eximirá al contratista del cumplimiento de las obligaciones a su cargo, ni generará a la Administración vínculos contractuales ni obligaciones con los Subcontratistas aceptados, los cuales estarán sujetos a las disposiciones de la Inspección. La responsabilidad derivada de las obras subcontratadas, le corresponderá al Contratista como si las hubiese ejecutado directamente.

ARTICULO 49° - TRANSFERENCIA O CESIÓN DEL CONTRATO: Queda establecido que ninguna de las partes podrá ceder o transferir el **contrato** total o parcialmente, sin el consentimiento dado por escrito por la otra parte - Ley de Obras Públicas N° 6351 - Artículo N° 44° -.

La autorización para ceder o transferir el **contrato** por parte de la Administración deberá cumplir con los siguientes requisitos:

- a) Que el cesionario, inscripto en la especialidad correspondiente, tenga capacidad disponible suficiente.
- b) Que el cedente haya ejecutado no menos del TREINTA POR CIENTO (30%) del monto del contrato, salvo causa debidamente justificada.
- c) Que el cesionario sustituya las garantías de cualquier naturaleza que hubiese presentado o se le hubiese retenido al cedente.

En el caso de autorizarse Unión Transitoria de Empresas - U.T.E. - el Organismo Comitente establecerá las condiciones en que admitirá la misma.

ARTÍCULO 50° - CESIONES DE DERECHOS O DE CRÉDITOS Y COMPENSACIÓN DE CRÉDITOS Y DEUDAS:

A) Cesiones de Derechos o de Créditos: En materia de cesiones de derechos o de crédito se distinguirá:

a) El contratista no podrá contratar las cesiones de derechos por acto previo a la ejecución de las obras o a la expedición de Certificados y si lo hiciera no obstante esa prohibición, ellas sólo podrá ser cumplidas, llegado el caso en que fueran notificadas en forma fehaciente a la Administración, con el importe líquido que resulten una vez operada la compensación estipulada en el inc. B) del presente artículo y previa deducción de todo otro crédito a cargo que corresponda en virtud de la Ley o del Contrato (Jornales de Obreros, Ordenes Judiciales, etc.).-

b) La Administración cumplirá también las cesiones de créditos correspondientes a **Certificados de Obras expedidos** y que sean precisamente determinados en el Instrumento de cesión. Para ello será necesario que la notificación a la Administración se haga en

forma fehaciente. Su cumplimiento se hará con el importe líquido de los certificados por retención de las sumas necesarias para abonar salarios impagos de obreros, si los hubiere u órdenes judiciales por embargo originados en servicios, trabajos o materiales aportados a la obra (Artículo N° 55 – Ley N° 6351).-

c). Las cesiones a que se refiere los incisos **a) y b)** anteriores, sólo podrán hacerse por el importe íntegro del Certificado, no admitiendo la Administración cesiones parciales.-

B) Compensación de Créditos y Deudas: La compensación del crédito del Contratista y su deuda por pagos tomados por la administración a su cargo, abonados por la misma y todo otro crédito de la Administración ante el Contratista, se operará automáticamente desde el instante de la existencia de ambos créditos y deudas, efectuándose la compensación correspondiente en el primer Certificado de pago que se emitan.-

CAPÍTULO V - ALTERACIONES A LAS CONDICIONES DEL CONTRATO

ARTICULO 51° - MODIFICACIÓN DEL PLAZO PARA LA EJECUCIÓN DE LA OBRA:

Las alteraciones referidas al plazo contractual serán tenidas en cuenta por motivos justificados a criterio de la Administración o provocados por ésta, considerándose de acuerdo a las siguientes causas:

a) Encomienda de trabajos que involucren modificaciones por aumento de la obra o provisión contratada o por ampliaciones y adicionales imprevistos, que demanden un mayor tiempo para la ejecución de las obras.

La ampliación del plazo será fijada por la Administración con la conformidad del Contratista, tomando como base de comparación la relación del plazo contractual a volumen de obra contratada y/o los tiempos que insuman los adicionales, según el caso.

b) Modificaciones producidas por reducciones o supresiones parciales de la obra. Se seguirá igual criterio que para el caso de adicionales, fijando la Administración, con la aceptación del Contratista, el nuevo plazo como consecuencia del reajuste.

c) Precipitaciones pluviales extraordinarias que provoquen demoras en el desarrollo normal de los trabajos, dando lugar a las prórrogas cuyo régimen de aplicación se establecerá en el Pliego Complementario de Condiciones o documentación anexa integrante del contrato.

d) Por demoras imputables a otros contratistas, si los hubiera. En tal caso el Contratista presentará los antecedentes demostrativos de las causas que implican un mayor tiempo para sus obligaciones contractuales y la magnitud del plazo, quedando sujeto a la evaluación y autorización del Organismo Comitente.

e) Por caso fortuito o de fuerza mayor. Al respecto el Contratista estará sujeto a los términos estipulados en el Artículo 44^a - y deberá justificar la incidencia y cantidad de tiempo de la prórroga del plazo, para ser analizada por el Organismo Comitente previo a su autorización.

f) Por mora en los pagos u obligaciones de igual incidencia por parte de la Administración, mediando para ello la presentación del Contratista solicitando la ampliación del plazo contractual, juntamente con la justificación que acredite la lesión financiera en relación al

presupuesto previsto y todo elemento que determine la real incidencia en base a la cual se propondrá la prórroga del plazo y el reajuste del plan de trabajos, sin perjuicio de los derechos al cobro de intereses y gastos improductivos respectivos.

Previo informe de la Inspección, el Organismo Comitente dictará la correspondiente resolución.

En razón de conveniencia, la Administración podrá mediante convenio con el contratista mantener el ritmo de ejecución contractual, reconociendo las mayores erogaciones que se originen por dicha causa.

Para tal efecto, previamente deberán informar las dependencias técnicas.

g) Por cualquier otro motivo que la Administración juzgue procedente.

Los pedidos de prórroga deberán ser presentados dentro de los Quince (15) días corridos de producido el hecho en que se funden, sujeto a no ser considerados aquellos que se tramiten posteriormente.

Dentro de un plazo de veinte (20) días corridos de otorgada una prórroga, se ajustará el Plan de Trabajos e Inversiones al nuevo plazo, modificándolo solamente a partir de la fecha del hecho que originó la prórroga, presentándose al Organismo Comitente para su consideración.

ARTICULO 52° - AJUSTE DEL PLAN DE TRABAJOS Y DE INVERSIONES: Sin perjuicio de la aplicación de multas y del cumplimiento de las demás obligaciones previstas en los pliegos, los desfases del plan de trabajos o inversiones que sean imputables al Contratista darán lugar a la exigencia de reprogramación del mismo por parte del Organismo Comitente, de tal manera que permita recuperar los atrasos experimentados para el cumplimiento del plazo contractual y planificar las inversiones para el período considerado. No obstante ello, a los efectos contractuales registrará el plan de trabajos aprobado originalmente.

Las reprogramaciones que exija el Organismo Comitente serán presentadas dentro de los veinte (20) días corridos de solicitadas, debiendo quedar aprobadas dentro de los Cuarenta (40) días corridos de aquella solicitud.

Transcurrido dicho plazo sin la reprogramación aprobada, por no haber sido presentada o porque la presentación haya ofrecido reparos que no fuesen solucionados por el Contratista, el Organismo Comitente podrá confeccionarlo de oficio, resultando obligatoria para aquel su aplicación, sin derecho a reclamo alguno.

ARTICULO 53° - MODIFICACIONES PRESUPUESTARIAS POR AUMENTO O REDUCCIÓN DE OBRA O PROVISIÓN CONTRATADA: Las alteraciones que produzcan aumento o reducción de obra o provisión contratada, que no excedan en conjunto el veinte por ciento (20%) del monto básico contractual, son obligatorias para el Contratista en las condiciones que establecen los artículos siguientes, abonándose en el primer caso el importe del aumento, sin que tenga derecho en el segundo, a reclamar indemnización alguna por los beneficios que hubiese dejado de percibir.

Si el Contratista justificase haber contratado equipos o realizado trabajos para las obras reducidas o suprimidas, se hará un justiprecio del perjuicio que haya sufrido por tal causa, el que

será reconocido por la Administración.

En los casos que para ejecutar los trabajos precedentemente citados se deban emplear equipos que difieran manifiestamente de los que hubieren sido necesarios para realizar la obra contratada, se convendrán precios nuevos.

ARTICULO 54° - APLICACIÓN A SISTEMAS POR UNIDAD DE MEDIDA DE LOS AUMENTOS O DISMINUCIONES EN LOS ÍTEMS: En consideración a las modificaciones referidas en el Artículo anterior, se establece lo siguiente:

- a) Si se hubiese contratado por el sistema de UNIDAD DE MEDIDA e importase en algún ítem un aumento o disminución superior al Veinte por Ciento (20%) del importe del mismo, la Administración o el Contratista en su caso, tendrán derecho a que se fije un nuevo precio unitario por análisis y de común acuerdo. En caso de disminución, el nuevo precio se aplicará a la totalidad del trabajo a realizar en el ítem, pero si se tratara de aumento, solo se aplicará a la cantidad de trabajo que exceda el veinte por ciento (20%) de la que figura en el presupuesto oficial de la obra para dicho ítem.
- b) Los nuevos precios deberán determinarse en base a los establecidos por el Contratista en los análisis de precios presentados con su oferta, o en su defecto a los existentes en plaza al mes de vigencia de los precios básicos de licitación estipulada.

El derecho acordado en los incisos precedentes podrá ser ejercido por las partes en cualquier momento y los nuevos precios que se convengan se aplicarán a las cantidades que se ejecuten posteriormente a la fecha que se ejerció el derecho.

ARTICULO 55° - PRECIOS DE NUEVOS ÍTEMS: Cuando sea necesario realizar trabajos no previstos en el Contrato, su precio deberá ser previamente convenido con la Administración por analogía con los precios contractuales o en su defecto por análisis de precios con aplicación de valores de plaza vigentes al mes base tomado para el monto contractual. De tal manera, al costo neto resultante, se le adicionará los porcentajes que el Contratista haya fijado en los análisis de precios presentados con su propuesta en concepto de gastos generales, beneficios, e impuesto al valor agregado.

Aún cuando no se logre un acuerdo sobre los nuevos precios, el Contratista estará obligado a ejecutar los trabajos respectivos, debiendo la Administración reconocerle el costo real; más los gastos generales y beneficios correspondientes. A ese efecto, la Inspección constatará los materiales y jornales que sean empleados, mediante acreditación del Contratista de los gastos realizados, en forma fehaciente.

ARTICULO 56° - SUPRESIÓN DE ÍTEM: Cuando se supriman ítems, que no superen las condiciones establecidas en el Artículo 53°, el Contratista tendrá derecho a ser indemnizado mediante el pago del monto correspondiente a los gastos generales, determinándose a su vez el reajuste contractual correspondiente. El procedimiento será el siguiente:

- 1) Para precios unitarios que hayan sido presentados por el Contratista se determinarán los gastos generales por deducción de los análisis de precios que conforman su oferta.
- 2) Para precios unitarios fijados por la Administración, se reconocerá el valor que

resulte de deducirle al precio unitario el beneficio y los gastos directos.

ARTICULO 57° - REAJUSTE DE LA GARANTÍA CONTRACTUAL: Todas las modificaciones que signifiquen ampliaciones del monto contractual, ya sea por adicionales, imprevistos, o cualquier extensión de la obra; darán lugar a que el Contratista deba reajustar la garantía correspondiente en iguales condiciones a las estipuladas en este pliego.

CAPÍTULO VI - DE LA MEDICIÓN, CERTIFICACIÓN Y PAGO

ARTÍCULO 58° - MEDICIÓN DE LAS OBRAS: Las obras ejecutadas de conformidad y los materiales acopiados que reciban pago y que cumplan los requisitos de las especificaciones, se medirán mensualmente.

Por pedido expreso del Contratista, formulado por escrito, se podrán postergar las certificaciones cuando los trabajos se hayan ejecutado tan lentamente que no existan cantidades apreciables de obra nueva o de acopios.

El Contratista o su representante Técnico autorizado, estará obligado a asistir a todas las mediciones para el pago de las obras ejecutadas, así como para la recepción final de las mismas. Su negativa a presenciarla o su inasistencia a la citación que por Orden de Servicio se le formulase al efecto, será considerado como aceptación de las mediciones efectuadas por la Inspección.

Si el Contratista expresare disconformidad por la medición, se labrará un acta haciendo constar el fundamento de la misma, la que se tendrá presente en la medición final, pero en ningún caso podrá suspender los trabajos, ni aún parcialmente. Sin perjuicio de ello el Contratista podrá presentarse en el Organismo Comitente dentro de los cinco (5) días corridos de labrada el acta, formulando los reclamos a que se crea con derecho y solicitando se revea la medición impugnada. El Organismo Comitente deberá resolver dentro de los treinta (30) días corridos si hace o no lugar al reclamo y transcurrido dicho plazo sin que se pronuncie, se entenderá que el reclamo ha sido denegado.

Para el caso de Obras que resulten de dificultosa o imposible verificación posterior, o por medidas o características sujetas a alteración con el transcurso del tiempo; las observaciones o falta de conformidad en la medición o calificación deberán ser formuladas en la primer oportunidad de su constatación, sin derecho a reclamaciones posteriores. Al efecto, la Inspección deberá documentar mediante Orden de Servicio las observaciones o disconformidades a que den lugar las obras citadas.

Las mediciones parciales tendrán carácter provisional y estarán supeditadas al resultado de las mediciones finales que se practiquen para las recepciones provisionales parciales o totales, salvo aquellos trabajos cuya índole no permita nueva medición.

La existencia de observaciones o reclamos que el Contratista formulase, no eximen a la Administración de la obligación del pago total de los certificados, por la suma líquida reconocida por ella y en los plazos estipulados.

Los gastos en concepto de jornales, útiles, instrumentos, etc., que sean necesario invertir o emplear en las mediciones parciales o definitivas o en las verificaciones que la Inspección considere necesarias, serán por cuenta exclusiva del Contratista.

ARTICULO 59° - MEDICIÓN FINAL: Dentro de los treinta (30) días corridos de terminada obra se procederá a su medición final.

La Administración podrá disponer la actuación de un profesional para proceder a esta medición, conjuntamente con la Inspección, suscribiendo un acta que será también rubricada por el Contratista y su Representante Técnico.

Cuando el Contratista no acepte u observe los resultados de la medición final podrá efectuar una presentación dentro de los veinte (20) días corridos de firmada el acta de medición, bajo pérdida de todo derecho a reclamar una vez vencido dicho plazo.

La Administración deberá expedirse dentro de los sesenta (60) días corridos de la presentación del Contratista.

ARTICULO 60° - NORMAS PARA LA EVALUACIÓN Y MEDICIÓN: Las normas generales para la medición y correspondiente liquidación de los trabajos seguirán el orden de prelación de la documentación contractual estipulada en el Artículo 23° y las especificaciones que se agreguen a cualquiera de sus partes, adaptadas al tipo de obra. A tal efecto, las pautas y formas de medición para cada rubro o ítem, seguirán las normas específicas que establezca el pliego complementario de especificaciones técnicas o anexo a la documentación contractual.

Para el caso de obras por Unidad de Medida, o partes de las mismas contempladas por ítem en relación directa de unidades de medición por precio unitario, se computarán las cantidades ejecutadas en el período correspondiente, dejando constancia de su resultado en planillas que se llevarán en la obra y que podrán ser implementadas en el pliego complementario.

A efectos de los antecedentes de la liquidación practicada, cada certificado será acompañado con la planilla de Cómputo respectivo.

Si alguna parte de la obra incluyera algún ítem o rubro con cotización global, la medición se realizará por porcentaje del avance obtenido en el período de certificación, el cual será estimado por la Inspección evaluando la incidencia de los componentes del ítem.

Las partes así contempladas implicarán también el cumplimiento estipulado en el presente pliego con respecto a la presentación de los análisis de precios.

ARTÍCULO 61° - CERTIFICADOS DE PAGO: Los certificados de pago de trabajos ejecutados serán confeccionados basándose en el resultado de las mediciones, acompañándose los mismos con las planillas de medición respectivas.

De acuerdo a lo estipulado por la Ley de Obras Públicas en su Artículo 56°, se tomarán los recaudos necesarios para que la expedición de los Certificados de pago por parte de las áreas técnico-administrativas del Organismo Comitente, se realice dentro del mes siguiente al que se efectúen los trabajos o acopios.

La emisión de los certificados y el plazo de pago quedarán supeditados al cumplimiento por parte del Contratista de las disposiciones en vigencia. A tal efecto se establece que la Administración podrá exigir a las empresas contratistas de obras públicas, previo a la emisión de los certificados de obra, la presentación de los comprobantes que acrediten el pago de los



salarios del personal que emplee en la obra y el cumplimiento de las Leyes previsionales impositivas, de seguros y FONAVI y otros conformes a normas reglamentarias de la Ley de Obras Públicas.-

El requerimiento se hará por medio fehaciente, fijando un plazo de cinco (5) días corridos para su cumplimiento, bajo apercibimiento de suspender la emisión de los certificados.

Los organismos comitentes podrán estipular en sus pliegos complementarios la adecuación a exigencias de presentación que faciliten la acreditación de cumplimientos.

Por el incumplimiento resultante de la falta de presentación de comprobantes y/o las transgresiones a lo apuntado, no se reconocerá mora ni actualizaciones, trasladándose los plazos comprometidos a partir del cumplimiento de las exigencias. Asimismo tendrá derecho a la aplicación el Apartado e) del Artículo N° 73 de la Ley de Obras Públicas.

Sin perjuicio de lo dispuesto para la medición de las obras, los certificados parciales tendrán carácter de documentos provisionales y asumirán carácter de definitivos en el certificado de recepción provisional, en todo lo que no hubiera sufrido modificaciones que resultaren de ajustes practicados por disposición de la Administración.

El pago de los Certificados de Obra, con excepción de los correspondientes a la Recepción Provisoria, se efectuará dentro de los SESENTA (60) días corridos contados a partir del primer día del mes siguiente a aquel en que fueron realizados los trabajos o acopios. Dicho pago no involucra la recepción de las obras a que se refiere el certificado respectivo.

Dentro de los setenta y cinco (75) días corridos a partir de la Recepción provisional se procederá a expedir el Certificado de liquidación final (Certificado R.P. - Recepción Provisoria).

Para éste Certificado, el plazo de SESENTA (60) días corridos fijados anteriormente se comenzará a contar a partir de la fecha de la firma del mismo por el Contratista.

Las comisiones bancarias que se originen por transferencia de fondos serán por cuenta de quien las solicite. Si fuese imprescindible transferir fondos a percibir por el Contratista, por el pago de obligaciones del mismo, de carácter perentorio, el Organismo Comitente le deducirá el importe de las comisiones bancarias que resulten.

ARTICULO 62° - FONDO DE REPAROS: Del importe de cada Certificado de obra, exceptuando los de intereses, se deducirá el cinco por ciento (5%) que se retendrá hasta la Recepción Definitiva, con la finalidad de constituirse en garantía por la correcta ejecución de los trabajos y para las reparaciones que fuesen necesarias cuando el Contratista no las ejecutase al ser ordenadas.

Las referidas deducciones podrán ser sustituidas por garantías a satisfacción de la Administración y por alguno de los medios establecidos en el Artículo 12° del presente Pliego.-

ARTÍCULO 63° - INCUMPLIMIENTO EN EL PAGO DE CERTIFICADOS: La Administración incurrirá automáticamente en mora una vez vencidos los plazos establecidos para el pago, sin perjuicio de los demás derechos estipulados en la documentación contractual. Será de aplicación el Decreto 7846/04 MEHF, que establece como

interés moratorio la tasa de interés activo fijada por el Banco de la Nación Argentina.

CAPÍTULO VII - DE LA RECEPCIÓN Y CONSERVACIÓN -

ARTICULO 64° - CONDICIONES PARA LAS RECEPCIONES DE OBRAS: Conforme a lo establecido en el Contrato respectivo, las Obras podrán recibirse parcial o totalmente; provisional o definitivamente.

Las recepciones parciales podrán hacerse cuando sea conveniente para la Administración y de común acuerdo con el Contratista. Para el caso que el Pliego Complementario de Condiciones estableciera recepciones parciales, se tendrá en cuenta lo estipulado al respecto y su incidencia en los planes de trabajo a presentar, si correspondiera. Las recepciones parciales liberarán la parte proporcional de garantía correspondiente a la cantidad de obra recibida.

Dentro de los treinta (30) días corridos de solicitadas por el Contratista, la Administración procederá a efectuar las recepciones correspondientes; las que para hacerse efectivas quedarán sujetas al cumplimiento de las condiciones contractuales.

Con la recepción provisional de la obra, se devolverá la garantía de contrato y con la recepción definitiva los fondos de reparo, procediendo a las respectivas devoluciones dentro del plazo de treinta (30) días corridos de producidas las mismas.

ARTÍCULO 65° - RECEPCIÓN PROVISORIA: Una vez terminadas las obras y previo a la recepción provisional, se efectuará la inspección y pruebas correspondientes para verificar si las obras han sido ejecutadas con arreglo a las condiciones del Contrato, si no hubiesen sido realizadas a satisfacción se podrá suspender la recepción hasta que el Contratista ejecute las mismas en la forma estipulada. A ese efecto la Administración fijará un plazo para la ejecución de las observaciones que se formularon, transcurrido el cual sin que el Contratista diere cumplimiento a las mismas, se procederá a recibir las obras de oficio, pudiendo la Administración ejecutar los trabajos por si o con intervención de Terceros. Los gastos que demandare la ejecución de arreglos o faltantes, como asimismo las nuevas inspecciones y tareas de verificación y medición respectivas, serán a cargo del Contratista y sujetas a reintegro por parte de éste o bien mediante la deducción del certificado final o de las garantías retenidas, sin perjuicio de las sanciones que correspondieren.

Cuando se observaren ligeras deficiencias o detalles de terminación que no afecten la habilitación de la obra, según el criterio de la Administración, podrá realizarse la recepción provisoria, dejando constancia en el Acta para que los inconvenientes observados sean subsanados en el término que se fije al efecto, dentro del plazo de garantía fijado en los pliegos que integran el contrato.

No obstante lo expresado precedentemente, para todas aquellas obras que se relacionen con prestaciones de servicio realizados por entes públicos, la Administración se reserva el derecho de mantener la continuidad del servicio haciendo las reparaciones que sean estrictamente necesarias en forma inmediata, sin que ello de lugar a la pérdida de derechos incluidos en el período de garantía. En esos casos el Contratista será fehacientemente notificado dentro del término de veinticuatro (24) horas hábiles siguientes a la falla, a efectos de los recaudos que estime pertinente.

Será condición indispensable para la ⁴⁷recepción provisoria, la presentación por parte

del Contratista de los certificados finales de obra y de instalaciones que correspondieren a las obligaciones reglamentarias con los municipios, reparticiones provinciales y/o nacionales en los organismos respectivos. Asimismo deberá acompañar los planos reglamentarios y conforme a obra, aprobados por dichos entes, cumplimentando en cada caso con las exigencias que fijen los pliegos complementarios en referencia al tipo de planos y planillas generales, de estructuras y de instalaciones para su presentación.

Cuando hubiere habilitaciones parciales de obras, salvo disposiciones expresas del Pliego de Condiciones Particulares, el Contratista tendrá derecho a la recepción provisoria de la parte habilitada exclusivamente, constando en el acta que se labrará al efecto.

ARTICULO 66° - RECEPCIÓN DEFINITIVA: El Contratista estará obligado a subsanar las deficiencias consignadas en el Acta de Recepción Provisoria y las que pudieran aparecer durante el plazo de garantía, teniendo en cuenta las notificaciones que al respecto efectúe la Administración, la cual intimará al Contratista para que en un plazo perentorio subsane los defectos observados.

Vencido dicho plazo y persistiendo el incumplimiento, procederá a hacerse cargo de la obra, de oficio, dejando constancia del estado en que se encuentra. Como consecuencia de ello se determinará el monto en que se afecta del fondo de reparos, sin perjuicio de las sanciones y acciones que pudieran corresponder.

El plazo de garantía de las partes afectadas, una vez subsanadas las deficiencias en conformidad con la Administración, podrá prorrogarse; hasta un máximo que no excederá el plazo de garantía original.

Si no hubiesen aparecido defectos y se hubieran realizado los trabajos de conservación que previeran los pliegos, la Recepción Definitiva se realizará al finalizar el plazo de garantía correspondiente, contado a partir de la fecha del Acta de Recepción Provisoria y dentro de los treinta (30) días corridos de solicitadas por el Contratista.

El importe de los fondos de reparo será afectado por las deducciones que estuvieren a cargo del contratista, como consecuencia del incumplimiento del contrato u otros cargos a que hubiere lugar. Si resultaren saldos negativos, el Contratista deberá abonar el importe respectivo dentro de los diez (10) días corridos a contar desde la notificación de la liquidación, intimándose en forma fehaciente bajo apercibimiento de las consecuencias previstas en la Ley de Obras Públicas.

La Recepción Definitiva de las Obras y la devolución de las sumas retenidas al Contratista, no lo liberan de las responsabilidades que establece el Artículo 1646 del Código Civil. (7)

CAPÍTULO VIII - DE LA RESCISIÓN Y SUS EFECTOS -

ARTICULO 67° - DE LA RESCISIÓN DEL CONTRATO Y SUS EFECTOS: En todos los casos serán de aplicación las disposiciones de los Artículos 71, 72, 73, 74, 75, 76, 77 y 78 de la ley de Obras Públicas N° 6351 y su concordante de igual numeración del Decreto Reglamentario N° 958/79 SOYSP.-

(7) Hoy artículos 1273/1277 del Código Civil y Comercial de la Nación aprobado por ley 26994

CAPÍTULO IX - REDETERMINACIÓN DE PRECIOS -

ARTÍCULO 68°: REDETERMINACIÓN DE PRECIOS - NORMATIVA Y METODOLOGÍA: se efectuará conforme a los Decretos Nos. 2715/16 y normas complementarias (Modificado por Decreto 3264/16 MPIyS)

CAPÍTULO X - PROPONENTES Y/U OFERENTES EXTRANJEROS

ARTÍCULO 69° - PROPONENTES Y/U OFERENTES EXTRANJEROS: Conforme a lo dispuesto por el **Artículo 6° - inc. t)** - del presente Pliego, los Proponentes u Oferentes de origen extranjero, además de todos los requisitos detallados y exigidos en el **Artículo 6°** - deberán presentar:

- a) Todas las documentaciones debidamente legalizadas por el Consulado de origen y el Ministerio de Relaciones de Culto y Exteriores de Argentina o bien por el procedimiento de "Apostillé" adoptado por la Ley N° 23.458 que aprueba la Convención suprimiendo la exigencia de legalización de los Documentos Públicos Extranjeros aprobado por la Conferencia de La Haya de Derecho Internacional Privado.
- b) Declaración jurada de la nacionalidad del oferente.
- c) Contar con un Representante legal en la República Argentina, munido de carta poder.
- d) La personería mediante documentación equivalente y cumplimentar además los requisitos exigidos por la Ley N° 19.550 y sus modificatorias.
- e) Los Estados Contables y/o las declaraciones patrimoniales, según corresponda, deberán estar:
 - aprobados por el Órgano competente similar en el exterior.
 - debidamente convertidos o expresados en moneda de curso legal en el país, de conformidad a las normas contables vigentes en la República Argentina.
 - estar firmados en original y la firma del Contador Público o estudio deberá estar debidamente certificada por el Consejo Profesional respectivo u organismo similar del exterior y en su caso legalizado y consularizada o legalizada mediante el procedimiento de "Apostillé".
- f) Todos los documentos presentados deberán estar traducidos al idioma nacional argentino, por traductor oficial con título nacional debidamente habilitado e inscripto en el Colegio Profesional respectivo y visada la traducción por dicho Colegio.
- g) Deberán acreditar el Equipamiento mínimo exigido, radicado en nuestro país con sus Certificados de Importación de la Aduana Nacional.

GOBIERNO DE ENTRE RIOS



OBRA:

**“RED DE DESAGUES CLOACALES
MANZANAS 1 y 10 – LA CRIOLLA
DEPARTAMENTO CONCORDIA
ENTRE RIOS”**

**LICITACIÓN PÚBLICA
Nº 01/2020**

PLIEGO COMPLEMENTARIO DE CONDICIONES

INDICE

- ARTÍCULO 1° - OBJETO DEL LLAMADO
ARTICULO 2° - PRESUPUESTO OFICIAL
ARTÍCULO 3° - LUGAR Y FECHA DE APERTURA DE LAS PROPUESTAS
ARTÍCULO 4° - PRESENTACIÓN DE LA OFERTA
ARTÍCULO 5° - PLAZO DE EJECUCIÓN
ARTÍCULO 6° - PLAZO DE GARANTÍA
ARTÍCULO 7° - CAPACIDAD DE CONTRATACIÓN
ARTICULO 8° - CONDUCCIÓN DE LOS TRABAJOS REPRESENTANTE
TÉCNICO
ARTÍCULO 9° - RECOMENDACIONES
ARTICULO 10° - PAGO DE APORTES DE LA LEY 4035
ARTICULO 11° - MODALIDAD DEL SISTEMA DE CONTRATACIÓN
ARTÍCULO 12° - PLAN DE TRABAJO Y CURVA DE INVERSIONES -
PLANILLA TIPO
ARTICULO 13°- NOMINA COMPLETA DE EQUIPOS A PRESENTAR POR LOS
PROponentes
ARTÍCULO 14° - CONTRATACIÓN DE SEGUROS
ARTICULO 15° - ANÁLISIS DETALLADO DE LOS PRECIOS UNITARIOS
COTIZADOS POR LOS PROponentes
ARTICULO 16° - RECONOCIMIENTO DE GASTOS DIRECTOS IMPRODUC-
TIVOS
ARTICULO 17° - DIVERGENCIAS DURANTE LA EJECUCIÓN DE LOS
TRABAJOS PLAZO PARA PRESENTACIÓN DE
RECLAMACIONES O SOLICITUDES
ARTICULO 18° - TRABAJOS NOCTURNOS EN DÍAS FESTIVOS -
AUTORIZACIÓN PARA TRABAJAR EN HORARIO
EXTRAORDINARIO
ARTICULO 19° - TERRENOS FISCALES OCUPADOS POR EL CONTRATISTA
ARTÍCULO 20° - RÉGIMEN DE MULTAS
ARTICULO 21° - PRESENTACIÓN DE PLANOS CONFORME A OBRA EJECUTADA
ARTICULO 22° - COLOCACIÓN DE LETRERO EN OBRA
ARTÍCULO 23° - ACLARACIONES SOBRE EL PROYECTO
ARTICULO 24° - AMPLIACIÓN DEL PLAZO DE EJECUCIÓN POR CAUSAS DE
LLUVIAS
ARTICULO 25° - MEJORA PORCENTUAL DE LA PROPUESTA



ARTÍCULO 26° - REPLANTEO E INICIACIÓN DE LAS OBRAS

ARTICULO 27° - ELEMENTOS A PROVEER POR LA CONTRATISTA

ARTÍCULO 28° - GASTOS DE INSPECCIÓN

ARTÍCULO 29° - COMPENSACIÓN FINANCIERA

ARTICULO 30°- SEGUROS POR ACCIDENTE DE TRABAJO Y DE
RESPONSABILIDAD CIVIL

ARTICULO 31° - VARIANTES

ARTICULO 32° - ANTICIPO

ARTÍCULO 33° - ACOPIO

ARTÍCULO 34° - ESTRUCTURA DE PONDERACIÓN



ARTICULO 1° - OBJETO DEL LLAMADO: El objeto del presente llamado es la Contratación de la ejecución de los trabajos correspondientes a la Obra: “RED DE DESAGUES CLOACALES MANZANAS 1 y 10 – LA CRIOLLA DEPARTAMENTO CONCORDIA - ENTRE RIOS”

ARTICULO 2° - PRESUPUESTO OFICIAL: El Presupuesto Oficial de la Obra, objeto del presente llamado, asciende a la suma de **PESOS SEIS MILLONES TRESCIENTOS OCHENTA Y UN MIL SETECIENTOS SESENTA (\$ 6.381.760,00)** de acuerdo a las planillas de rubros que forman parte de la documentación, siendo el Valor del Pliego de **PESOS UN MIL (\$ 1.000.-)** precios básicos de cotización al mes de **ENERO DE 2020.-**

ARTICULO 3° - LUGAR Y FECHA DE APERTURA DE LAS PROPUESTAS: El Acto de Apertura de las Propuestas se llevará a cabo en las oficinas de la Comisión Administradora para el Fondo Especial de Salto Grande de la **Ciudad de Concordia**, provincia de Entre Ríos, sita en Calle San Juan N° 2097(CP 3200), el **día Miércoles 27 de Mayo del año 2020, a la HORA 10:00.-**

ARTICULO 4° - PRESENTACIÓN DE LA OFERTA La Oferta podrá presentarse en días hábiles administrativos, hasta el día y hora de la apertura, en el horario de 7:00 a 13.00 en las oficinas de C.A.F.E.S.G. de la **Ciudad de Concordia**, calle San Juan N° 2097, (C.P. 3200), Provincia de Entre Ríos.-

Las ofertas serán únicamente consideradas con precios vigentes al mes anterior al de la apertura de la Licitación, no resultando de aplicación a los fines de la elaboración de la misma lo dispuesto en el artículo 2° del presente pliego.

ARTÍCULO 5° - PLAZO DE EJECUCIÓN: El plazo de ejecución de las obras se fijó en **setenta y cinco (75) días corridos**, contados a partir de la firma del Acta de iniciación de los trabajos.

ARTÍCULO 6° - PLAZO DE GARANTÍA: Se ha fijado un plazo de garantía de **cientos ochenta (180) días corridos** a partir de la Recepción Provisional de las Obras. Durante ese lapso la conservación será por exclusiva cuenta del Contratista.

ARTICULO 7° - CAPACIDAD DE CONTRATACIÓN: La capacidad de contratación anual, otorgada por la Dirección General del Registro Provincial de Contratistas de Obras y Servicios y Variaciones de Costos de Entre Ríos, necesaria para la presente Obra no deberá ser inferior a la suma de **PESOS SEIS MILLONES TRESCIENTOS OCHENTA Y UN MIL SETECIENTOS SESENTA (\$ 6.381.760,00)**

ARTICULO 8° - CONDUCCIÓN DE LOS TRABAJOS REPRESENTANTE TÉCNICO: Para asumir la conducción de los trabajos previstos para la Obra, el Contratista o su Representante Técnico deberá poseer título universitario con incumbencias a tal efecto expedido o revalidado por Universidades Nacionales, Escuelas Industriales o Técnicas Industriales y estar debidamente inscripto en el Colegio de Profe-



sionales respectivo de Entre Ríos, con certificado de matriculación al día, lo cual deberá acreditarlo en su propuesta.

ARTÍCULO 9° - RECOMENDACIONES:

1.- Especialmente se solicita a los señores proponentes respetar el ordenamiento detallado en el artículo correspondiente del Pliego General de Condiciones, respecto a la carpeta de documentación - Sobre N° 1 - tanto en el original como en las copias.-

2.- El Profesional que firma la propuesta como Director Técnico de la Empresa debe ser el mismo que figure con ese cargo en la Dirección General del Registro Provincial de Contratistas de Obras y Servicios y Variaciones de Costos de Entre Ríos. Dicho Profesional podrá desempeñar esas funciones en una sola Empresa. El Representante Técnico propuesto por el Contratista para la obra podrá firmar la documentación en forma conjunta con el Director Técnico de la Empresa.

3.- El proponente que en el período de estudio de las ofertas no dieran cumplimiento al suministro de los datos que le sean solicitados por la Administración dentro de los plazos que esta le fije, se considerará que retira su oferta, y de acuerdo con lo especificado en el Artículo 20° de la Ley de Obras Públicas N° 6351, perderá el depósito de garantía en beneficio de aquella.

4.- Los proponentes deberán extremar las medidas a fin de evitar errores numéricos en las operaciones o en su volcado en planilla, que al ser detectados por la Comisión de Estudio de Propuestas, modifican el precio final de la oferta.

También debe tenerse en cuenta la claridad con que se detallarán los análisis de precios tal cual lo indican los Pliegos de Condiciones.

Destacase también que la presentación que se realiza, esta reflejando en cierto modo, la seriedad con que se ha estudiado la obra a cotizar y el grado de organización técnica-administrativa de la Empresa y por lo tanto pueden servir, estos elementos de juicio, para la selección del futuro adjudicatario.

5.- La confección del presupuesto deberá presentarse según el modelo de la **PLANILLA DE PRESENTACION DE PROPUESTA** adjunta en el **Anexo II** del presente Pliego, debidamente completada.

ARTICULO 10° - PAGO DE APORTES DE LA LEY 4035: La Empresa que haya trabajado en la Provincia de Entre Ríos en los últimos dos (2) semestres deberá presentar junto con la propuesta una fotocopia del pago de los aportes de la Ley 4035 del último semestre anterior al correspondiente de la Licitación.

ARTÍCULO 11° - MODALIDAD DEL SISTEMA DE CONTRATACIÓN: La contratación de las obras se realizará por **sistema de Unidad de Medida y Precios Unitarios**.

ARTÍCULO 12° - PLAN DE TRABAJO Y CURVA DE INVERSIONES - PLANILLA TIPO: El oferente deberá presentar con su propuesta, un plan de trabajo y



una curva de inversiones de acuerdo con el desarrollo de la obra que ofrece realizar. La confección del mismo responderá a los lineamientos del ejemplo adjunto en ANEXO 11.

ARTÍCULO 13° - NOMINA COMPLETA DE EQUIPOS A PRESENTAR POR LOS PROPONENTES: Los proponentes deberán presentar junto con la oferta la nómina completa de los equipos que se emplearán para llevar a cabo la obra. A tal efecto deberán llenar debidamente la "Planilla de Equipos" cuyo modelo se adjunta.

La Planilla de Equipos consta de las siguientes columnas:

COLUMNA 1 - N° DE ORDEN INTERIOR:

Para llenar esta columna, las empresas previamente deberán codificar o numerar sus equipos, lo cual facilitará su identificación para la inspección o durante el desarrollo de la obra.

COLUMNA 2 - DESIGNACIÓN:

Se refiere a la denominación del equipo o maquinaria, Ejemplo: Retroexcavadora y equipos complementarios, etc.

COLUMNA 3 - MARCA:

Se refiere al nombre de la fábrica o al nombre con que dicha fábrica denomina a la máquina ofrecida.

COLUMNA 4 - MODELO:

Indicar modelo de la máquina ofrecida por la fábrica antes mencionada.

COLUMNA 5 - POTENCIA O CAPACIDAD:

Se deberá expresar en las unidades que indique el trabajo de la máquina en su capacidad operativa (HP, m³, t, m³/h, T/H, etc.).

COLUMNA 6 - N° DE HORAS DE TRABAJO:

Se indicará el total de horas útiles trabajadas por la máquina al momento de la oferta.

COLUMNA 7 - ESTADO:

Esta columna queda reservada para el Comitente, que deberá indicar los resultados de las inspecciones que realice a los equipos.

COLUMNA 8 - UBICACIÓN ACTUAL:

El Contratista deberá indicar en el momento de la Licitación, donde se encuentra ubicado el equipo ofrecido para poder realizar su Inspección: Obra, taller de reparación, depósito, etc. Asimismo indicar cuales prevé disponer por alquiler o compra.

COLUMNA 9 - FECHA PROBABLE DE DISPONIBILIDAD:

El Contratista deberá indicar en que fecha la máquina ofrecida queda en condiciones de ingresar a la obra.

ARTÍCULO 14° - CONTRATACIÓN DE SEGUROS:

I - Las Empresas Contratistas deberán indefectiblemente contratar con el Instituto Autárquico Provincial del Seguro de Entre Ríos los seguros de caución que constituyan por el cumplimiento de sus obligaciones, como por ejemplo: Garantía de Oferta, Garantía de cumplimiento de Contrato, Anticipo Financiero, Sustitución de Fondo de Reparación.-

II - Las Empresas contratistas deberán contratar seguros de accidentes de trabajo contempladas en la Ley 24.557 sobre riesgos del trabajo, cuyo marco conceptual abarca las siguientes contingencias sociales: accidente de trabajo, enfermedad profesional, accidente "in itinere", asistencia médica y farmacéutica, incapacidades, invalidez, muerte, desempleo – reinserción; seguro de responsabilidad civil como así también cualquier otro que fuera exigido expresamente por la Repartición.

III - El incumplimiento de dicha obligación o la mora en el pago de la prima que correspondieran a los seguros contratados, impedirá el perfeccionamiento de órdenes de pago por certificados de obras aprobadas.

Será condición ineludible para proceder al replanteo de la obra, la acreditación por parte del Contratista del cumplimiento de las obligaciones precedentes.

IV - Al procederse a la recepción definitiva de las obras, el Contratista deberá acreditar el pago total correspondiente a los seguros contratados como requisito previo a la devolución de las garantías que se hubieran constituido con el cumplimiento de sus obligaciones.

V - El presente artículo tiene prevalencia y anula cualquier disposición en contrario contenida en este Pliego.

ARTICULO 15° - ANÁLISIS DETALLADO DE LOS PRECIOS UNITARIOS COTIZADOS POR LOS PROPONENTES:

En el acto de la licitación, los proponentes deberán acompañar sus propuestas con los análisis de precios de cada uno de los ítems que integran la oferta, con excepción de aquellos cuyo monto no supere el dos por ciento (2%) del monto total de la misma, y sin sobrepasar en conjunto el cinco por ciento (5%) de dicho total; lo que incluirán en el Sobre N° 2.

La eventual inadecuación de los datos contenidos en los análisis de precios, elaborados según lo que se establece a continuación, con respecto a las cantidades o proporciones de mano de obra, equipos, etc., que demanda la ejecución de los trabajos conforme a las especificaciones del proyecto, no justificarán modificación alguna en los precios unitarios del contrato.

El incumplimiento de establecido en el presente artículo faculta a la ADMINISTRACION para disponer el rechazo de la propuesta.



Los análisis de precios deberán ser confeccionados respondiendo a las NORMAS MODELO que se anexan en el presente legajo.

MODELO

- I) - Encabezamiento donde se detalle: Título y tipo de Obra, Jornales básicos, Mejoras Sociales, etc.
- II) - Análisis correspondiente a cada uno de los trabajos y Materiales que componen la Obra.

A) - MATERIALES COMERCIALES

Tipo de Material.....

*Costo sobre camión o vagón en: (Origen)= _____ \$/u

*Transporte con Ferrocarril:

(Detallar).....= _____ \$/u

*Transporte con camión:

.....Km x\$/Km. = _____ \$/u

*Incidencia por cruce en balsa, túnel, etc.

= _____ \$/u

*Incidencia por Manipuleo y Acopio

= _____ \$/u

_____ \$/u

*Pérdidas%

_____ \$/u

-----\$/u

=====

ADOPTADO.....\$/u

=====

B) - ITEM TIPO DE HORMIGONES

1)– Materiales

El precio de los Materiales será analizado por separado de acuerdo a lo indicado en A).

Cemento.....t/m3x.....\$/t = _____ \$/m3

Agregado fino.....m3/m3x.....\$/m3= _____ \$/m3

Agregado grueso.....m3/m3x.....\$/m3= _____ \$/m3

Agua.....m3/m3x.....\$/m3= _____ \$/m3

Madera.....m3/m3x.....\$/m3= _____ \$/m3

Clavos y Alambres....Kg/m3x.....\$/Kg= _____ \$/m3

Otros..... x.....\$/ = _____ \$/m3

-----\$/m3



2) - Mano de Obra

Elaboración, Hormigonado, etc.

Oficial.....h/m3x.....\$/h = ____ \$/m3

Peón.....h/m3x.....\$/h = ____ \$/m3

Encofrado, Desencofrado, etc.

Oficial.....h/m3x.....\$/h = ----\$/m3

Peón.....h/m3x.....\$/h = ----\$/m3

----\$/m3

Vigilancia.....% = ----\$/m3

Incidencia por Equipo, Combustibles y

Herramientas menores = ----\$/m3

-----\$/m3

1) + 2) =\$/m3+.....\$/m3= --X--\$/m3

G. Generales y Otros G. indirectos...% \$ S/X= -----/m3

--P--\$/m3

Beneficios 10 % S/P..... ----\$/m3

Q \$/m3

I.V.A.....% S/Q..... \$/m3

COSTO DEL ITEM: ____ \$/m3

ADOPTADO.....\$/m3

C) - ITEM TIPO: MOVIMIENTO DE SUELO

- Equipo -

 _____ Z _____ HP _____ Y _____ \$

Rendimiento

Amortización e Intereses

$$\frac{--Y--\$x8h/d}{10.000 h} + \frac{----- \$x0,.../ax8h/d}{2x 2.000 h/a} = ----- \$/d$$

Reparaciones y Repuestos

Combustibles

gasoil: 0,...l/HP. h x Z HP x8h/d x...\$/l = ----\$/d

Nafta : 0,...l/HP. h x Z HP x8h/d x...\$/l = ----\$/d

Lubricantes

- Mano de Obra -

Oficiales:.....x\$/d = -----\$/d



Peones:.....x\$/d = -----\$/d
 -----\$/d
 Vigilancia:....% -----
 -----\$/d

COSTO DIARIO -----\$/d

Costo por m3=..... \$/d =
m3/d = --X--\$/m3

G. Generales y Otros G. indirectos.....% \$ S/X= ----
 -\$/m3
 -----P--\$/m3

Beneficios 10 % S/P..... ----\$/m3
 --Q--\$/m3

I.V.A.....% S/Q..... ----\$/m3

COSTO DEL ITEM -----\$/m3

ADOPTADO..... \$/m3

Los gastos generales se deberán discriminar según el siguiente detalle:

GASTOS GENERALES

1) DIRECTOS

1.1) QUE DEPENDEN DEL PLAZO DE OBRA

- a) **Dirección, Conducción Y Administración De Obra**
 Jefe de Obra
 Capataces
 Etc.
- b) **Servicios**
 Teléfono
 Energía Eléctrica
- c) **Gastos operativos**
 Medicamentos
 Elementos de Limpieza
 Etc.
- d) **Movilidad y Estadía**
 Peaje
 Pasajes
 Etc.
- e) **Costo de Móviles asignado a las Obras**
 Camioneta
 Automóvil
 Etc.
- f) **Personal**
 Seguridad
 Comida
 Etc.
- g) **Alquiler Mensual de equipos**

Costo/mes



- h) **Otros**
- Sub Total** (1)
- Numero de Meses** (2)
- Total (1) x (2)** (3)

1.2) QUE NO DEPENDEN DEL PLAZO DE OBRA	P. Unitario (4)	Cant	% Amor (5)	Sub total (6)
(4)x(5)x(6)/100				
a) Infraestructura				
Letrero de Obra				
Galpones				
Casilla para oficina				
Etc.				
b) Equipos				
Laboratorio				
Topografía				
Etc.				
c) Herramientas				
Carretilla				
Palas				
Etc				
d) Otros				
Total			(7)	

2) NO AMORTIZABLES	P. Unitario	Cantidad
Subtotal		
(8)	(9)	
(10)		
a) Infraestructura no reutilizables		
Estanterías		
Vajilla / mobiliario de Cocina		
Etc.		
b) Movilidad y Estadía		
Limpieza de Terreno y Preparación de Obrador		
Desmontaje de Obrador		
Etc.		
c) Fletes		
Fletes equipo de Montaje		
Flete Equipo Pesado		
Etc.		
d) Estudios y Ensayos		
Topografía y Agrimensura		
Ensayo de Suelo		
Ensayo de Hormigones		
Etc.		
e) Asesoramiento		
Legal y Escribanía		
Impositivo Económico		
11		
OBRA: "RED DE DESAGUES CLOACALES MANZANAS 1 y 10 – LA CRIOLLA DEPARTAMENTO CONCORDIA - ENTRE RIOS"		
PLIEGO COMPLEMENTARIO DE CONDICIONES		



- Técnico
- Seguridad Industrial e Higiene
- Etc.
- f) **Sellados, Seguros, Multas, Derecho y Garantías**
 - Sellado Contrato de Obra
 - Seguro Accidentes de Trabajo
 - Derechos Municipales
 - Póliza caución para garantía de Ejecución
 - Etc
- g) **Otros**
- Total**

(11)

3) PROVISIÓN A LA INSPECCION / ADMINISTRACION

Subtotal	P. Unitario (12)	Cantidad (13)	
(14)=(12)x(13)			
a) Equipamiento de Oficina			
Escritorio			
Computadora			
Etc.			
b) Movilidad			
Camioneta			
Automóvil			
Etc.			
c) Otros			
Total			(15)

Gasto Total (%)= ((3)+(7)+(11)+(15))/Costo total de la obra (sin CR)

ARTICULO 16° - RECONOCIMIENTO DE GASTOS DIRECTOS IMPRODUCTIVOS -

1º) Las erogaciones que resulten improductivas debida a paralizaciones totales o parciales o por la reducción del ritmo de ejecución de la Obra por hechos imputables a la Administración, contempladas por el Art. 42º de la Ley de Obras Públicas N° 6351 y Decreto N° 958/79 - S.O.y S.P., se reconocerán de acuerdo al régimen que a continuación se establece.

En todos los casos las reclamaciones deberán formularse por escrito y dentro del plazo de Diez (10) días hábiles administrativos de producido el hecho o evento perjudicial.

No se reconocerán aquellas erogaciones y/o perjuicios ocasionados por culpa del Contratista, falta de medios o errores en las operaciones que le sean imputables.

Los daños, pérdidas y averías originados en casos fortuitos o de fuerza mayor, a que se refieren el Artículo 32º y el segundo párrafo del Artículo 39º de la Ley N° 6351 se indemnizarán como se especifica en el apartado 4º del presente Artículo.



2º) Cuando los daños, pérdidas y averías reclamados consisten en las mayores erogaciones en que haya debido incurrir el Contratista por paralizaciones o disminuciones del ritmo de las obras encuadradas en el Artículo 42º de la Ley Nº 6351, el monto del resarcimiento será fijado de acuerdo a la siguiente fórmula:

$$I = k1 * k2 * G * (M - M1)$$

Donde:

I = Indemnización básica.

k1 = Relación entre los valores del jornal obrero ayudante durante el período de perturbación y a la fecha de la Licitación.

k2 = Coeficiente de acuerdo a la duración del período de perturbación, conforme a las siguientes escalas.

Para obras que requieran equipos de poca importancia o no requieran (Obras de Arquitectura, Energía, Telecomunicaciones, Obras Sanitarias, Obras de Arte, Alumbrado, etc.)

Hasta 1 mes	0,50
Entre 1 mes y 3 meses	1,00
Entre 3 y 6 meses	0,87
Entre 6 y 9 meses	0,74
Entre 9 y 12 meses	0,68
Mayor de 12 meses	0,50

Para obras que requieran equipos importantes (Pavimentos, bases, terraplenes, grandes puentes)

Hasta 1 mes	0,81
Entre 1 mes y 3 meses	1,00
Entre 3 y 6 meses	0,90
Entre 6 y 9 meses	0,87
Entre 9 y 12 meses	0,85
Mayor de 12 meses	0,83

G= Coeficiente de incidencia de los gastos indemnizables cuyo valor sigue a continuación.

A los efectos de determinar el valor de G que corresponda aplicar, según el monto del contrato, se dividirá el mismo por el importe del jornal básico del obrero – ayudante del gremio de la construcción vigente a la fecha de la licitación.

G (%)

Tipo de Obra	Monto del contrato en jornales		
	Hasta 30.000	más de 30.000 hasta 500.000	más de 500.000
*Que requiere equipo de escasa importancia o ninguna.	6,5	6	5



*Que requiere equipos importantes:	13,5	13	
-Obras básicas viales o hidráulicas			
-Bases para pavimentos y pavimentos	9,0	8,5	7,5

M:

Caso a - Cuando exista plan de inversiones cubriendo el lapso de perturbación.

Estará determinado por el importe previsto a ejecutar en el período de perturbación, según plan de inversiones presentado por el oferente.

Caso b- Si el período de perturbación sobrepasa al abarcado por el plan de inversiones o bien si este último no existe.

Estará determinado por el importe que resulte de la siguiente proporción lineal:

$$\frac{ML}{P}$$

Siendo:

M = Monto del contrato.

L = Período de perturbación (desde el comienzo hasta la terminación de la causa)

P = Plazo original de obra.

M1= Monto de obra que debe ejecutarse de acuerdo al plan de inversiones actualizado según la prórroga acordada.

El reajuste se efectuará una vez terminada la causa de perturbación. En tal oportunidad se deberá proceder a actualizar el plan de inversiones, acorde con la prórroga concedida.

La indemnización básica constituirá el monto de reconocimiento por paralización o disminución del ritmo que no motiven ampliación de plazo mayor del 100% del original pactado. Pasado ese lapso se reconocerá solamente el 80% de esos importes hasta prórrogas acumuladas que no superen dos veces el plazo original del contrato.

Para obras, con plazo original de contrato, menores de un año, se la considerará para tal fin como de un año.

Para el caso de las obras que no han tenido principios de ejecución las indemnizaciones se reducirán al 30% de lo que correspondería de acuerdo con lo arriba indicado.

Se entenderá por obras que no han tenido principio de ejecución aquellas en que desde el replanteo hasta el comienzo del período de perturbación no se hubiese alcanzado a realizar



trabajos por valor igual o mayor al 5% de la inversión contemplada por el plan de obras para el mismo lapso. No se tomarán en cuenta las sumas que representan el acopio de materiales.

Para las obras que requieran equipos de importancia significativa, en los casos que durante el período de perturbación no estuviese en obra la totalidad del equipo denunciado por el Contratista en su propuesta y aceptado por la Repartición contratante, o estándolo sea retirado total o parcialmente, el valor básico de G sufrirá una disminución dada por el producto de 0,07 por la relación del costo del equipo faltante en obra durante el período de perturbación y el del equipo denunciado, ambos calculados para la fecha en que se produzca la perturbación sobre la base de los precios de plaza para máquinas nuevas.

3º) Será aplicado el valor de G de la escala que corresponda al tipo de obra que predomina en el plan de obras aprobado, durante el período de perturbación.

4º) Cuando los daños y perjuicios reclamados consisten en la pérdida total o parcial de la obra realizada o de los materiales o elementos en ella acopiados o en ella utilizados, el resarcimiento se practicará por valuación directa de los mismos, de acuerdo en lo posible a los precios del contrato ó de los análisis de precios agregados a la propuesta ó consecuencia inmediata de la misma.

Recibida la reclamación del Contratista, la Inspección tras constatar el hecho y labrar acta respecto de los perjuicios y daños observados, se fijará el término dentro del cual el reclamante debe detallar e inventariar los daños sufridos y estimar su monto. De no hacerlo así en el plazo fijado, perderá el derecho a toda compensación.

5º) En ningún caso se indemnizará el lucro cesante, ni se pagarán beneficios sobre el importe de las inversiones o gastos hechos por el Contratista y que deban reintegrarse al mismo en virtud de los resarcimientos previstos en el presente régimen.

ARTÍCULO 17º - DIVERGENCIAS DURANTE LA EJECUCION DE LOS TRABAJOS - PLAZO PARA LA PRESENTACION DE RECLAMACIONES O SOLICITUDES: En caso de divergencias entre la Inspección y el Contratista, éste podrá reclamar ante la Repartición. En ningún caso el Contratista podrá suspender los trabajos, ni aún parcialmente, fundado en divergencias con la Inspección.

Las reclamaciones o pedidos del Contratista para cuyas presentaciones no se establezcan expresamente plazos en otras partes de este pliego o en la Ley de Obras Públicas y su Reglamentación, deberán ser presentadas dentro de los cinco (5) días corridos de producido el hecho que las motiven, debiendo luego justificar el detalle y monto de aquellas, dentro del plazo de treinta (30) días corridos computados a partir del vencimiento del primer término. Vencidos dichos plazos o algunos de ellos, el Contratista perderá el derecho a formular el reclamo.

ARTICULO 18º - TRABAJOS NOCTURNOS EN DÍAS FESTIVOS - AUTORIZACIÓN PARA TRABAJAR EN HORARIO EXTRAORDINARIO: Se prohíbe en obra el trabajo nocturno. Queda igualmente prohibido trabajar los días de descanso obligatorio sin discriminación de horas y los días sábados después de la hora trece (13).



Cuando mediaren causas de **urgencias justificadas**, la Repartición, **a pedido del Contratista**, podrá autorizar a trabajar los días y horas cuya prohibición establece el párrafo anterior, de acuerdo a las siguientes normas:

- 1.- Debe mediar pedido por escrito previo y fundamentado del Contratista, con detalle del programa de tareas a ejecutar.
- 2.- Debe presentar consentimiento de las autoridades laborales.
- 3.- Debe recabar resolución escrita de la Administración en cada caso, la que ha de contener:
 - * Consideración de las razones que la justifican.
 - * Constancia de haber tenido a la vista el consentimiento de las autoridades laborales. Tiempo por el cual se extiende la autorización.
 - * Cargo que se efectuará al Contratista.
 - * Advertencia al Contratista de que la falta de un debido aprovechamiento de su parte de las horas de trabajo extraordinario, a juicio de la Repartición, dará lugar en cualquier momento a la caducidad de la autorización que se concede.

Al finalizar el plazo por el cual se prestó autorización, debe renovarse el pedido y volverse a ponderar las conveniencias de prorrogar la autorización en iguales condiciones, conforme a la eficiencia que haya demostrado el Contratista hasta ese momento, la Jefatura autorizante, por su parte, dispondrá que el Inspector de la Obra destaque al personal estrictamente indispensable y controle efectivamente el trabajo realizado, responsabilizándolo por ello. Debe notificarse tanto el personal como al Contratista.

Se considerarán horas extras:

- De lunes a viernes: las que excedan de una jornada de ocho (8) horas.
- Días sábados: las que exceden de cuatro (4) horas por la mañana.
- Domingos y feriados: la totalidad.

Serán por cuenta del Contratista las retribuciones por horas extras que las disposiciones vigentes establecen para el personal a sus órdenes.

Pago de horas extras al personal de inspección: Por otra parte, serán también por cuenta del Contratista las retribuciones o indemnizaciones para el personal de Inspección, computándose como tales las que excedan el horario de la Administración Pública, considerándose para ello la carga horaria semanal del agente según su categoría y se calcularán en base al cociente que resulte de dividir la retribución total y permanente mensual que perciba, por Veinte (20) días y por el número de horas que tenga asignada la jornada normal de labor.

No procederá al pago por servicios extraordinarios en los casos de fracciones inferiores a una (1) hora, las que, en cambio podrán acumularse mensualmente para completar ese lapso.



Bonificación por horario nocturno y en días feriados: La retribución por hora establecida se bonificará con los porcentajes que se indican a continuación, cuando la tarea se realice:

- Entre las 22 y 6 horas: con 100%.
- En domingo y feriado: con el 100%
- En días sábados después de las trece (13) horas y días no laborables: con el 50%.-

Deducción de los importes correspondientes: los importes que resulten de las retribuciones e indemnización anteriormente previstas serán deducidas del primer certificado que se expida al Contratista.

Pago por horas extras en caso de Tareas en horas Extraordinarias; ordenadas por la Repartición: Cuando se trabajen horas extraordinarias por orden expresa de la Repartición, serán por cuenta de ésta todas las retribuciones por servicios extraordinarios del personal auxiliar de Inspección.

ARTICULO 19° - TERRENOS FISCALES OCUPADOS POR EL CONTRATISTA: Serán por cuenta exclusiva del Contratista el pago de los derechos de arrendamientos u ocupaciones que corresponda satisfacer cuando el mismo ocupe terrenos fiscales, ya sean nacionales, provinciales o municipales o en zonas portuarias o ferroviarias, destinados a la instalación de depósitos para sus elementos de trabajo, materiales u otros fines correspondientes a la obra.

ARTÍCULO 20° - RÉGIMEN DE MULTAS:

I.- Mora en la ejecución de los trabajos:

a) Cuando la mora fuere sobre el plazo de terminación, el Contratista abonará en concepto de multa, los porcentajes que a continuación se detallan, tomados sobre el monto de obra no ejecutada, adicionándose los gastos de Inspección.

La liquidación se hará en forma mensual y acumulativa, a saber:

Porcentaje de atraso respecto al plazo contr.	% de multa
0 a 5%	1%
6 a 10%.....	3%
11 a 15%.....	6%
16 a 20%.....	8%
21 a 25%.....	10%

Estas multas tendrán siempre carácter definitivo y darán motivo en caso de alcanzarse al tope del 10% del monto contractual a la rescisión del Contrato, conforme se prevé en los Artículo 31 y 73 Inc. f) de la Ley 6351.



b) Por otra parte, cuando el monto total de certificación no alcance el ochenta y cinco por ciento (85%) de las previsiones del Plan de Trabajos e Inversiones aprobado para la fecha de certificación, el Contratista abonará en concepto de multa a partir del primer certificado subsiguiente a aquel que causa el déficit de ejecución, los importes que se indican:

* Durante las dos (2) primeras semanas, por cada semana el diez por mil (10 o/oo) del monto contractual correspondiente al déficit que acuse la certificación en que se aplique la multa, respecto al plan de trabajos aprobado.

* Durante las semanas subsiguientes se aplicará el veinte por mil (20 o/oo) del mismo valor.

Estas penalidades por incumplimiento del Plan de Trabajos e Inversiones tendrán carácter provisorio.

Su monto total será reintegrado al Contratista con el primer certificado en el cual el monto acumulado de obra ejecutada iguale o supere las sumas previstas por el Plan de Trabajo e Inversiones. En el caso en que las obras no se encuentren totalmente terminadas dentro del plazo aprobado para su ejecución total, las penalidades que a esa fecha se hubieran aplicado adquirirán carácter definitivo y se adicionarán a las que corresponda aplicar por vencimiento de plazos y gastos de Inspección.

En los casos que corresponda devolución de multas, dicha devolución no generará pago de intereses.

A efectos de la aplicación de a) y b) se define como "Monto o importe contractual" al que resulte, según las dos posibilidades que se detallan a continuación:

a) Está en vigencia el contrato primitivo: en este caso, para el cual no hay modificaciones de obras aprobadas, será el importe total o parcial del Contrato (parcial si existen plazos diferentes según grupos de ítem).

b) Hay modificaciones de obra aprobadas: Difiere del procedimiento indicado en a) solamente en lo siguiente: En lugar del importe contrato primitivo se tomará el monto del rubro "Obras a ejecutar" de la última modificación de obra aprobada. De esta manera quedan contemplados, si existieran, ítem con distintos orígenes.

En ambos casos a) y b) no se tendrán en cuenta los importes certificados en concepto de adelantos por acopios de materiales.

c) Cuando el Pliego Complementario de Condiciones establezca plazos parciales y expirasen estos sin quedar terminados los trabajos que corresponda, el Contratista será pasible de la aplicación de los siguientes porcentajes en



concepto de multas, los que se calcularán sobre los importes contractuales de los trabajos correspondientes a cada uno de los plazos vencidos:

- Durante las cuatro (4) primeras semanas de mora:.....3 o/oo (tres por mil) por cada semana o fracción.
- Durante las cuatro (4) semanas subsiguientes.....5 o/oo (cinco por mil) de semana o fracción.
- Durante las ocho (8) semanas subsiguientes.....6 o/oo (seis por mil) por cada semana o fracción.
- Durante las semanas subsiguientes:..7 o/oo (siete por mil) por cada semana o fracción.

Los importes de las multas se descontarán a partir del primer certificado que se emita y en todos los que se emitan posteriormente, hasta la entrega de los trabajos correspondientes a los plazos vencidos. Los importes descontados no son reintegrables.

Cuando el monto líquido del Certificado no alcanzase a cubrir el importe a descontar en concepto de multa, se descontará el mismo sobre las garantías constituidas. En este caso el Contratista deberá reponer la suma afectada en el plazo perentorio de DIEZ (10) días corridos de notificado.

Cuando la mora fuese sobre el plazo de la terminación total de la obra, el Contratista pagará además los gastos de Inspección producidos durante la misma.

II.- Ausencia del Contratista o del Representante Técnico:

Toda ausencia en la obra del Contratista, o de su representante Técnico, que no obedezca a razones justificadas a juicio de la Repartición, dará motivo a la aplicación de las siguientes penalidades por día de ausencia:

*ARQUITECTO - INGENIERO en CONSTRUCCIONES - INGENIERO CIVIL - ..

El monto equivalente a quince (15) Jornales obreros.

*MAESTRO MAYOR DE OBRAS - TÉCNICOS -

El monto equivalente a siete (7) jornales obreros

Se tomará a los fines antes citados, el jornal básico para el oficial especializado de la INDUSTRIA DE LA CONSTRUCCIÓN, vigente a la fecha de producida la ausencia.

III. Suspensión injustificada del Trabajo:



Cuando el Contratista interrumpa o suspenda los trabajos injustificadamente a juicio de la Repartición por un período de OCHO (8) días corridos o mayor, se hará pasible a multa equivalente al cinco por ciento (5%) del monto de los trabajos previstos a realizar en dicho período:

En caso de reincidencia, la multa se duplicará, calculándose su monto de la misma forma anterior.

IV.- Penalidades por incumplimiento de Órdenes de Servicios y falta de señalamientos diurno y nocturno:

El incumplimiento de Órdenes de Servicio y falta de señalamiento diurno y nocturno motivará una multa equivalente a TREINTA (30) jornales obreros, por la primera orden incumplida a partir de la cual la falta de cumplimiento de las Órdenes de Servicio motivará la sucesiva duplicación de los montos a aplicar.

Se tomará a los fines citados al jornal básico para el Oficial Especializado de la INDUSTRIA DE LA CONSTRUCCIÓN vigente a la fecha de producida la inobservancia de la Orden de Servicio.

ARTICULO 21° - PRESENTACION DE LOS PLANOS CONFORME A OBRA EJECUTADA: El Contratista deberá presentar una vez finalizada las obras, planos conforme a obra ejecutada que serán firmados por el Contratista, Director Técnico de la Empresa e Inspección de las Obras.

Todos los planos serán dibujados en tinta negra y agregado de colores convencionales, en escalas similares a la de los planos correspondientes del proyecto y en láminas de papel vegetal de 90 grs. La presentación títulos, leyendas y dibujos de detalles, serán de índole similar a las de los planos del proyecto.

En los mismos se dibujará el rótulo o carátula para la inscripción de datos, el cual será de iguales características al sello que utiliza el Organismo, vigente a la fecha que se presenten los planos o el rótulo que exija el Ente que debe aprobar los Planos.-

Los originales de los planos conforme a obra deberán ser presentados en forma completa, antes de la recepción provisional de la obra, y de no merecer observaciones por parte de la Administración, ser acompañados de tres copias y un soporte magnético.

En el caso de merecer algunas observaciones, estas deberán ser corregidas presentando nuevamente los originales y tres copias y el soporte magnético dentro del plazo de garantía, requisitos sin el cual no podrá efectuarse la recepción definitiva.

Asimismo deberá confeccionar y gestionar para su aprobación los planos de las instalaciones frente a los Organismos Competentes pertinentes. Presentando ante la Administración los comprobantes del trámite cumplido y certificaciones pagas a su costa. Si correspondiera (zona urbana) deberá confeccionar los Planos Municipales, gestionando y tramitando su aprobación, de acuerdo a las reglamentaciones vigentes, presentando en dicho caso a la Administración los comprobantes del trámite cumplido.-



Todos los gastos correspondientes a la confección, presentación, gestión y/o aprobación de los planos de acuerdo a lo establecido en este artículo, serán por cuenta del Contratista, quien deberá incluirlos en el ítem correspondiente o en los gastos generales de la obra.

Todos los gastos correspondientes a la preparación de los planos originales y de los juegos de copias respectivas, cuya confección estará a cargo del Contratista de acuerdo a lo establecido en este artículo, serán por cuenta del mismo, quien deberá incluirlos en los gastos generales de la obra.

ARTICULO 22° - COLOCACIÓN DE LETRERO DE OBRA: Los carteles de obra y de señalización, deberán ejecutarse según los gráficos adjuntos respetando exactamente lo diagramado, los detalles y características que se especifican en el Modelo propuesto en ANEXOS III y IV..

El Contratista, dentro de los quince (15) días corridos de la firma del Acta de Inicio de los Trabajos y Replanteo, deberá colocar dos (2) carteles en el lugar de las obras de acuerdo al gráfico del ANEXO III, y donde oportunamente la Inspección de obra indique, quedando obligado a su conservación en buen estado, reponiéndolos en caso de destrucción en igual plazo.

Durante la ejecución de las Obras y hasta su recepción definitiva los letreros deberán ser mantenidos por el Contratista en perfecto estado de conservación, debiendo retirarlos una vez finalizada la misma. El contratista, antes de comenzar con los trabajos en la vía publica deberá contar con carteles indicadores, 8 (ocho) de cada tipo como mínimo, acuerdo a lo indicado en el ANEXO IV. Debe asegurarse la conservación de los mismos durante el transcurso de la obra, debiendo ser reemplazados si la inspección verifica que su estado no permite ser reparado.

ARTÍCULO 23° - ACLARACIONES SOBRE EL PROYECTO: La Repartición podrá formular aclaraciones de oficio o evacuar consultas que por escrito formulen los interesados, las cuales se llevarán a conocimiento de todos los participantes. Dichas comunicaciones aclaratorias se formularán hasta SIETE (7) días hábiles anteriores a la fecha establecida para la apertura de la Licitación, excluida ésta última.

ARTÍCULO 24° - AMPLIACIÓN DEL PLAZO DE EJECUCIÓN POR CAUSAS DE LLUVIAS: El Contratista deberá considerar, al elaborar su propuesta, los días que se verá afectada la marcha de la obra por las lluvias consideradas normales. A los efectos recabará del ORGANISMO correspondiente los días de las lluvias acaecidas durante los seis años calendario anteriores al año correspondiente a la presente Licitación, a lo que llamaremos Registro de Lluvias.

A partir de ese Registro se deducirán los promedios mensuales de las precipitaciones, valores estos que se considerarán normales y que el Oferente tendrá en cuenta al preparar su Plan de Trabajos.

La ampliación del Plazo de Ejecución de la obra por causas de lluvia se justificará cuando las lluvias caídas sobrepasen, ya sean en milímetros caídos y/o número de días de precipitación, a los promedios trimestrales considerados normales y se calculará de acuerdo a lo siguiente:



1 - Se tomarán lapsos trimestrales calendarios a partir de la fecha de Replanteo en Obra.

2 - Se sumarán los milímetros de lluvias caídas en los meses del trimestre considerado, que han ocurrido en los seis (6) años que constan en el Registro de Lluvias.

Esta suma se dividirá por seis (6) años con lo que se obtiene el "PROMEDIO DE MILÍMETROS CAÍDOS EN EL LAPSO" (PMML).

3 - Se sumarán las cantidades de días de precipitaciones ocurridas en el trimestre considerado en los seis (6) años que constan en el Registro de Lluvias. Esta suma se dividirá por seis (6) años obteniéndose así el "PROMEDIO DE DÍAS DE LLUVIA DEL LAPSO" (PDL).

4 - El promedio de milímetros caídos por día en el trimestre que se considerará normal será:

$$\frac{P.MM.L.}{P.D.L.} = p \text{ mm/día}$$

La fracción de mes que resulte desde la fecha de Replanteo de Obra hasta el fin de dicho mes se agregará al primer trimestre de la obra por lo que el primer lapso resultará de tres meses y fracción.

CALCULO DE LOS DÍAS DE AMPLIACIÓN

Al transcurrir un trimestre de Obra, teniendo los datos necesarios de la lluvia caída y el número de días de precipitaciones ocurridos pueden presentarse cuatro (4) casos.

CASO A

Lluvia caída (en mm.) en el trimestre de obra $MMC > PMML$

Nº de días de lluvias en el trimestre de obra $N^{\circ}D > PDL$

Entonces se hará:

$$\frac{MM.C. - P.MM.L.}{p} = "a" \text{ días de prórroga}$$

$$N^{\circ}D - P.D.L. = "b" \text{ días de prórroga}$$

Total de días de prórroga: $a + b$

CASO B

Lluvia caída (en mm.) en el trimestre de obra $MMC > PMML$

Nº de días de lluvias en el trimestre de obra $N^{\circ}D \leq PDL$

Entonces se hará:



$$\frac{MM.C. - P.MM.L}{p} = "a" \text{ días de prórroga}$$

Total de días de prórroga: a

CASO C

Lluvia caída (en mm.) en el trimestre de obra $MMC \leq PMML$

Nº de días de lluvias en el trimestre de obra $N^{\circ}D > PDL$

Entonces se hará:

$$N^{\circ}D - P.D.L. = "b" \text{ días de prórroga}$$

Total de días de prórroga: b

CASO D

Lluvia caída (en mm.) en el trimestre de obra $MMC \leq PMML$

Nº de días de lluvias en el trimestre de obra $N^{\circ}D \leq PDL$

No corresponde ampliación de Plazo por no existir lluvia extraordinaria.

EJEMPLO DE APLICACIÓN

Supongamos el siguiente Registro de Lluvias de los seis (6) años calendarios anteriores al correspondiente a la obra.

AÑO	Enero	Feb	Marzo	Abril	Mayo	Junio	Julio	Agosto	Sept	Oct	Nov	Dic
70	136	327	140	55	61	64	54	14	82	126	98	86
	4	12	3	3	6	7	5	2	9	4	4	5
71	56	316	23	40	33	6	63	34	82	71	60	81
	3	5	1	2	3	2	2	4	4	5	6	4
72	44	192	4	62	136	187	37	30	140	154	108	41
	4	8	1	5	4	7	4	3	6	3	2	8
73	37	114	15	46	208	25	9	81	25	29	94	58
	2	5	2	3	6	1	2	3	2	3	3	4
74	52	145	115	120	50	47	32	15	42	32	125	102
	1	5	4	3	2	5	2	1	2	8	7	4
75	107	184	156	180	122	34	117	109	111	146	412	268
	5	11	4	10	2	2	7	7	5	9	12	7

Considerando el trimestre Julio, Agosto y Septiembre tomamos del Registro de Lluvias los valores de milímetros caídos.

Julio: $54 + 63 + 37 + 9 + 32 + 117 = 312 \text{ mm.}$



Agosto: $14 + 34 + 30 + 81 + 15 + 109 = 283 \text{ mm.}$

Septiembre: $82 + 82 + 140 + 25 + 42 + 111 = \frac{482 \text{ mm.}}{1.077 \text{ mm.}}$

El promedio de milímetros caídos en el lapso (P.MM.L.) será:

$$\text{P.MM.L.} = \frac{1.077}{6} = 179,5 \text{ mm.}$$

y tomando la cantidad de días de lluvias tendremos:

Julio: $5 + 2 + 4 + 2 + 2 + 7 = 22 \text{ días}$

Agosto: $2 + 4 + 3 + 3 + 1 + 7 = 20 \text{ días}$

Septiembre: $9 + 4 + 6 + 2 + 2 + 5 = \frac{28 \text{ días}}{70 \text{ días}}$

Con los valores precedentes obtenemos el promedio de días de lluvias en el lapso.

$$\text{P.D.L.} = \frac{70}{6} = 11.7 \text{ días}$$

y el promedio de milímetros de lluvia caídos por día (P) será:

$$P = \frac{\text{P.MM.L.}}{\text{P.D.L.}} = \frac{179.5 \text{ mm}}{11.7 \text{ días}} = 15.3 \text{ mm/día}$$

Suponemos que en la obra en el trimestre Julio, Agosto y Septiembre ha llovido:

Julio: 80 mm en 7 días

Agosto: 120 mm en 10 días

Septiembre: 75 mm en 6 días

Totales: 275 mm en 23 días

Por lo tanto siendo:

$$\frac{275 \text{ mm}}{23 \text{ días}} \quad \frac{179.5 \text{ mm}}{11.7 \text{ días}}$$

Corresponde al caso A entonces se calcula:

$$a = \frac{275 \text{ mm} - 179.5 \text{ mm}}{15.3 \text{ mm/día}} = 6.24 \text{ días}$$

$$b = 23 \text{ días} - 11.7 \text{ días} = 11.30 \text{ días}$$

$$\text{Total } a + b = 6.24 \text{ días} + 11.30 \text{ días} = 17.54 \text{ días} = 18 \text{ días}$$

Ampliación del Plazo Contractual por el Trimestre Julio, Agosto y Septiembre dieciocho (18) días.

ARTÍCULO 25° - MEJORA PORCENTUAL DE LA PROPUESTA: En los casos en que Contratista haya ofrecido en el Acto de la Licitación una mejora porcentual sobre el

importe consignado de su oferta, los Certificados de Obras que se emitan serán afectados por la rebaja porcentual.

ARTICULO 26° - REPLANTEO E INICIACIÓN DE LAS OBRAS: La Administración comunicará al Contratista, con una anticipación mínima de QUINCE (15) días corridos, la fecha de iniciación del replanteo, que deberá realizarse dentro del plazo de TREINTA (30), días corridos, computados a partir de la fecha de la firma del Contrato. En la fecha indicada, el Inspector iniciará el replanteo con asistencia del Contratista o de su representante autorizado, estableciendo marcas, señales, estacas, mojones, puntos fijos de referencia, escalas, etc. que el Contratista queda obligado a conservar por su cuenta.

En base a dichas marcas, señales, puntos fijos, etc., el Contratista complementará, a medida que la marcha de las obras lo exija, el replanteo de detalle de acuerdo con los planos generales, y detalles del proyecto y conforme con las modificaciones que la inspección introduzca durante el curso de los trabajos.

Los gastos en concepto de jornales de peones, movilidad, útiles y materiales que ocasionen el replanteo, así como los de revisión de los replanteos de detalles, que la Administración considere conveniente realizar, son por cuenta exclusiva del Contratista. En general el replanteo comprenderá la entrega al Contratista de los terrenos necesarios para las obras a ejecutar y se efectuará íntegramente.

Cuando por circunstancias especiales no fuese posible efectuar el replanteo total de las obras, se efectuará un replanteo parcial de las mismas. En este caso, el replanteo parcial deberá comprender como mínimo, una sección continúa de la Obra, en la que se pueden efectuar trabajos que tengan un valor no inferior a la mitad del monto total de contrato.

El replanteo deberá ser completado totalmente antes de transcurrido un tercio del plazo contractual, a contar desde la fecha en que se efectúe el primer replanteo parcial. Si el replanteo no fuese completado totalmente dentro del término indicado en el párrafo precedente, por causas no imputables al Contratista, este podrá exigir: a) ampliación del plazo contractual, pero solo si demostrase que con ello se le ha obstaculizado la prosecución de los trabajos según un plan proporcionado a la naturaleza e importancia de la obra y el plazo contractual; b) resarcimiento de mayores gastos, siempre que demostrase fehacientemente, que al no haberse completado el replanteo en el término establecido se le han ocasionado daños o perjuicios materiales.

Terminado el replanteo se extenderá por duplicado un Acta en la que conste haberse efectuado con arreglo al Proyecto, que será firmada por el Inspector y el Contratista o su Representante.

Cualquier observación que desee formular el Contratista, relacionada con el replanteo y que pudiera dar lugar a reclamos, deberá constar al pie del Acta en forma de reserva, sin cuyo requisito no se considerará válido reclamo alguno.

Todo reclamo relacionado con las reservas efectuadas en el Acta de replanteo deberá ser presentado dentro de los VEINTE (20) días corridos posteriores a la firma de dicha Acta,



vencido este plazo el Contratista perderá los derechos respectivos y se tendrá por no efectuada la reserva.

El plazo contractual se contará a partir de la fecha del primer replanteo. Si el Contratista no concurriese al replanteo inicial se fijará una nueva fecha con DIEZ (10) días corridos de anticipación.

Si tampoco concurriese a esta segunda citación sin que existan, a exclusivo juicio de la Administración, causas justificadas que le hayan impedido asistir, o si habiendo concurrido, se negase a firmar el acta que se labrará con tal motivo, con la certificación de testigos o autoridad competente, se considerará que el Contratista hace abandono de la Obra contratada, pudiendo en ese caso la Administración declarar rescindido el Contrato con las penalidades que corresponden. Se deja establecido que las obras deberán iniciarse dentro del plazo máximo de TREINTA (30) días corridos a partir de la fecha del primer replanteo, quedando entendido que el plazo contractual no sufrirá ninguna ampliación en virtud de lo precedentemente expuesto.

ARTÍCULO 27° - ELEMENTOS A PROVEER POR LA CONTRATISTA:

El contratista proveerá dentro de los diez (10) días de la firma del contrato de adjudicación, los siguientes elementos para la Inspección, cuya propiedad de los mismos, terminada que fuera la obra y/o cumplido el plazo de ejecución de la misma, quedará como propiedad de la Comisión, o puede ser devuelta después de la recepción definitiva de la obra, con afectación exclusiva a la obra de referencia.

Los elementos son, a saber:

a) Elementos para la Inspección

Oficina para la Inspección

La Administración pondrá a disposición de la Inspección una oficina para su uso durante el plazo de ejecución de la Obra, por lo que la contratista no deberá contemplar gasto alguno por este concepto. Se deberá prever dentro del obrador de un espacio libre equipado con mesa y tres sillas como mínimo, bien ventilado para uso de la inspección

Equipamiento De Oficinas

La Contratista deberá proveer papelería e insumos de librería, rollos de fotos e insumos de computación por un monto equivalente a pesos seiscientos (\$ 600) por mes.

Movilidad 1

La movilidad que la Contratista deberá poner a disposición de la inspección mientras dura la obra es la siguiente:

1 (Uno) automóvil, en buen estado, con no más de tres años de uso, a disposición de la Dirección de Proyecto de la C.A.F.E.S.G., para movilidad de la inspección en el cumplimiento de sus fines y en el control de los frentes de obra.

Con las siguientes características: motor 1.8 mínimo, a nafta, 4 puertas equipado con aire acondicionado, dirección asistida, de primera marca, y equipada con todos los elementos exigidos por la Ley Nacional de Tránsito vigente, y por todos los accesorios que el mismo traiga de fabrica. El vehículo estará patentado y asegurado contra todo riesgo, sin franquicia, por el valor total, con la renovación de pólizas hasta la Recepción Provisoria de la obra. Todos estos gastos serán tramitados y abonados por la Contratista, incluyendo además, cochera, reparaciones y mantenimiento.



Dentro del mantenimiento se incluye un (1) cambio de aceite y filtro, cuatro (4) lavados y la provisión de 300 litros de combustible por mes hasta la Recepción Provisoria de la obra. La unidad deberá ser entregada a la Administración dentro de los cinco (5) días hábiles de firmado el Contrato, con toda la papelería pertinente que certifique la propiedad del vehículo de referencia.

Este vehículo será para exclusivo uso de la Inspección de la obra, durante el plazo de ejecución de la misma, y hasta la recepción provisoria.

FORMA DE PAGO.

Lo descrito en el presente pliego no recibirá pago en forma directa, debiendo distribuirse su costo en los gastos generales.

b) Elementos para la Repartición - NO SE CONTEMPLAN -

Elementos específicos para la obra, bienes muebles, inmuebles, elementos de oficinas con detalle de todas las características lo más exacto posible -

Vehículo deberá dejarse aclarado: La contratista deberá mantener la provisión de Combustible y demás insumos (mantenimiento, seguros, y gastos en general) que correspondan al vehículo, durante la ejecución de la obra.-

En los casos que los mismos no reúnan las condiciones exigidas la contratista deberá proceder a su cambio dentro del plazo de quince (15) días corridos a partir de las observaciones. Al hacer entrega de cada elemento, la Contratista deberá acompañar fotocopia de la factura del proveedor, garantía de fábrica, manual de uso, chequera de servicio si correspondiere y toda otra documentación de interés para cada elemento.-

Los gastos de transporte, transferencia, inscripciones en los Registros Nacionales, Provinciales y/o Municipales si correspondiere y todo otro que origine la provisión, serán por cuenta exclusiva del Contratista.- Los elementos serán entregados en los Organismos indicados y en el detalle, pudiendo el Comitente suspender la emisión de los Certificados de Obras hasta tanto no que debidamente cumplimentadas las provisiones de todos los elementos especificados en el presente artículo o sus cambios si los hubiere.-

ARTÍCULO 28° - GASTOS DE INSPECCIÓN: La inspección de la obra estará a cargo de profesionales de la Comisión. Los gastos de la Inspección quedan a cargo de la Administración, no debiendo la contratista incorporarlo dentro de sus costos.

ARTICULO 29° - COMPENSACIÓN FINANCIERA: El PODER EJECUTIVO PROVINCIAL a través de la Resolución N° 2130/91-MGJOySP del 28 de Noviembre de 1991 a dispuesto en su Artículo 7°, la aplicación de la Resolución N° 585/91 del Ministerio de Economía, Obras y Servicios Públicos de la Nación, para reconocer la compensación financiera por el plazo de pago previsto en lo distintos contratos y de acuerdo a lo previsto en el Artículo 5° del Decreto N° 941/91. **DEROGADO DE CONFORMIDAD A LO DISPUESTO EN DECRETO N° 288/2007 GOB.**

ARTÍCULO 30° - SEGUROS POR ACCIDENTES DE TRABAJO Y DE RESPONSABILIDAD CIVIL: El Contratista deberá presentar con 48 horas de anticipación al comienzo del replanteo de la obra, ante la Repartición:



Seguros por Accidentes de Trabajo: contempladas en la Ley 24.557 sobre riesgos del trabajo, cuyo marco conceptual abarca las siguientes contingencias sociales: accidentes de trabajo, enfermedad profesional, accidente "in itinere", asistencia médica y farmacéutica, incapacidades, invalidez, muerte, desempleo - reinserción, de todo el personal empleador y obreros que se desempeñan en la obra, en forma nominal. Además deberá constituir un **seguro de idénticas características** para todo el personal designado por el Comitente para la Inspección.-

Seguro de responsabilidad civil: por un monto no inferior al TREINTA (30,00 %) POR CIENTO del valor del presupuesto oficial.-

ARTICULO 31.º - VARIANTES – NO SE AUTORIZA

ARTÍCULO 32º - ANTICIPO – Se otorgara un anticipo financiero equivalente al 15,00 % del monto contratado-

ARTICULO 33º - ACOPIO – NO SE AUTORIZA

ARTICULO 34º - ESTRUCTURA DE PONDERACIÓN: La presente obra tendrá como estructura de ponderación de los insumos principales la siguiente:

ESTRUCTURA DE PONDERACIÓN DE INSUMOS						
OBRA: RED DE DESAGÜES CLOACALES Mz 1 y 10 - LA CRIOLLA - DPTO. CDIA. - PCIA. DE E. RIOS.						
	A	B	C	D	E= D/C	F=E*B
CODIGO	INSUMOS	INCIDENCIA %	INDICES MES BASE	INDICES MES DE REDETERMINACIÓN	COEFICIENTE DE VARIACIÓN	VARIACION PROMEDIO
1.2	Oficial	16,72%	1,00	1,00	1,0000	0,1672
2.7	Hormigón Elaborado H-17	12,30%	1,00	1,00	1,0000	0,1230
8.2	Electrobomba Sumergible 4" de 5HP	21,04%	1,00	1,00	1,0000	0,2104
14.28	Caño PVC Ø 160mm x 3,2mm x 8m	12,93%	1,00	1,00	1,0000	0,1293
16.2	Camión volcador - 320/340 HP - chasis corto	37,01%	1,00	1,00	1,0000	0,3701
100,00%						1,0000

ANEXO I

- MODELO PLAN DE TRABAJO Y CURVA DE INVERSIÓN – PLANILLA TIPO (art. 12º) -

ANEXO VI

PLAN DE TRABAJO Y CURVAS DE INVERSIONES

OBRA:.....

LICITACIÓN Nro:.....

OFERENTE:

PLAZO DE OBRA:.....

ÍTEM Nro.	ÍTEM DESCRIPCIÓN	CANTIDAD	MONTO %	MESES					OBRA ACUM.[%]	MESES					
				1	2	3	4	5		1	2	3	4	5	6
				%	%				100						
					%	%	%		90						
					%	%	%	%	80						
				%	%	%			70						
					%	%	%	%	60						
					%	%	%	%	50						
					%	%	%	%	40						
				%	%				30						
					%	%	%		20						
					%	%	%	%	10						
					%	%	%	%	0						
EJECUCIÓN PARCIAL (%)															

.....
 Firma y aclaración de la Oferente Firma y aclaración del Representante Técnico
 LUGAR y FECHA.....

ANEXO II

PLANILLA PRESENTACIÓN DE PROPUESTAS

OBRA:.....
 OFERENTE:.....
 COTIZACIÓN A VALOR DEL MES DE: – CONFORME ARTÍCULO 4° P.C.C. -

RUBRO	ÍTEM Nro.	ÍTEM DESIG.	UNIDAD MEDIDA	CANTIDAD	PRECIO UNITARIO (en número)	PRECIO UNITARIO (en letras)	PRECIO TOTAL	INCID. %
1							XXX	XXX
	1.1	XXXX	M3	XXX	XXX	XXX		XXX
	1.2		M3	XXX	XXX	XXX		XXX
2							XXX	XXX
	2.1	XXX	M2	XXX	XXX	XXX		XXX
	2.2	XXX	M2	XXX	XXX	XXX		XXX

MONTO TOTAL (\$) 100%

COTIZO LA OBRA: “RED DE DESAGUES CLOACALES MANZANAS 1 y 10 – LA CRIOLLA -DEPARTAMENTO CONCORDIA - ENTRE RIOS”
 POR UN MONTO TOTAL DE: PESOS..... (\$.....)

.....
 Firma y aclaración del Oferente Firma y aclaración del Representante Técnico
 LUGAR y FECHA.....

Nota: Esta planilla debe ser confeccionada por el oferente previendo los espacios necesarios para incluir correctamente las designaciones de los ítems y rubros, respetando lo indicado en el pliego de condiciones particulares, unidades de medida, cantidades, etc.

ANEXO: III**CARTEL DE OBRA****CARACTERÍSTICAS DEL CARTEL DE OBRA**

- Medidas: Ancho: 3,00 m; Altura: 2,00 m
- Material: Chapa BWG N° 22 ó panel Fibroácil 3mm, con bastidores de madera.
- El fondo del Letrero será de color azul y las leyendas se pintarán en blanco, al igual que el armazón y los soportes.
- Deberá incluir: Nombre de la Obra, Monto del Contrato, Fecha de Terminación, Plazo de ejecución y Nombre de la Contratista, respetando el formato indicado en el gráfico del presente pliego

ANEXO IV

CARTEL DE SEÑALIZACION





Comisión Administradora para el Fondo Especial de **SALTO GRANDE**

LICITACION PÚBLICA N° 01/2020

OBRA:

**“RED DE DESAGÜES CLOACALES MANZANAS
1 Y 10 – LA CRIOLLA - DPTO. CONCORDIA”**

NORMAS

ESTRUCTURAS DE HORMIGON ARMADO

a) DESCRIPCIÓN

Tiene plena vigencia en todo lo que no se oponga a estas especificaciones, el Reglamento CIRSOC 201-2005 y anexos, el que pasa a formar parte integrante de las presentes especificaciones.

b) MATERIALES

Los materiales a emplear en las estructuras de hormigón armado deberán cumplir con las condiciones establecidas en el capítulo 3 "Materiales" del Reglamento CIRSOC 201-2005. Se deberá cumplir en todo lo que establece la norma respecto al cemento a utilizar, los agregados finos y gruesos, el agua de mezcla y curado, aditivos y adicionales.

El Contratista deberá presentar con 30 días de anticipación a la realización del hormigón en obra, la memoria de cálculo del dosaje a utilizar, como así también deberá proveer los materiales necesarios para la elaboración de un mínimo de 6 probetas cilíndricas, moldeadas según norma IRAM 1524, que serán sometidas en el laboratorio al ensayo de compresión simple, según norma IRAM 1546.

Estas probetas serán moldeadas y ensayadas por la Inspección en un laboratorio a designar. El Contratista será notificado con anticipación del día de preparación de las muestras y de la realización de los ensayos, debiendo este último estar presente, caso contrario no tendrá derecho a efectuar observaciones sobre los resultados obtenidos. El costo de estos ensayos corre por cuenta del Contratista y no recibirá pago directo alguno. No se permitirá la colocación de hormigón alguno en obra, hasta tanto no cuente con la aprobación del dosaje propuesto por la Contratista.

Los ensayos que deben realizarse sobre el hormigón y sus materiales componentes, antes, durante y después de finalizada la ejecución de la estructura se registrarán por lo establecido en el Reglamento CIRSOC 201-2005.

Acero para armaduras - ADN420

Las barras y mallas de acero utilizados en la construcción de estructuras de hormigón armado, cumplirán con los requisitos establecidos en las siguientes normas IRAM-IAS:

- IRAM-IAS U 500-502 Barras acero, sección circular para H° A° laminadas en caliente.
- IRAM-IAS U 500-528 Barras de acero conformadas, de dureza natural, para H° A°.
- IRAM-IAS U 500-06 Mallas de acero para H° A°.
- Las barras de acero conformadas superficialmente serán del tipo ADN 420.

c) EJECUCIÓN

Los procedimientos constructivos relativos a las estructuras de hormigón armado que el Contratista decida adoptar respetarán las Normas

establecidas en el reglamento CIRSOC 201-2005. La elección del método constructivo será de exclusiva responsabilidad del Contratista, quien deberá presentar a la Inspección, una memoria técnica con la metodología propuesta, la que incluirá: sitios de acopio, métodos de transportes del material, equipo a utilizar, manejo de material y procedimiento de colocación. La aprobación de la metodología constructiva por parte de la Inspección no exime a la Contratista de la responsabilidad que le compete.

Condiciones que debe reunir el hormigón antes de autorizar su colocación.

La Inspección controlará que la relación agua-cemento y la consistencia dentro de cada sección de la estructura, sea la recomendada en las especificaciones del reglamento CIRSOC 201-2005, y determinará el valor del asentamiento del hormigón por medio del ensayo del tronco cono (cono de Abrams), de acuerdo a la norma IRAM 1536.

Las condiciones para la recepción o aceptación de las estructuras se efectuarán según lo dispuesto en el Reglamento CIRSOC 201-2005.

d) Cuando se indique que el hormigón utilizado es Clase "H21" (según CIRSOC 201 -1932) debe ser SUSTITUIDO por hormigón Clase "H25" (según CIRSOC 201-2005)

VISTO:

La Resolución N° 2130/91 MGJEOSP que dispuso la aplicación de la Resolución N° 585/91 del Ministerio de Economía, Obras y Servicios Públicos de la Nación, para reconocer la compensación financiera por el plazo de pago previsto en los distintos contratos y de acuerdo a lo previsto en el Artículo 5° del Decreto Nacional N° 941/91 receptada en los Pliegos de Obras de Licitaciones Públicas, Privadas y Concursos de Precios aprobados por los Decretos N° 26/06 GOB, 27/06 GOB y 4099/06 GOB respectivamente, y;

CONSIDERANDO

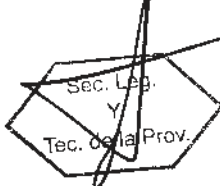
Que la Resolución N° 2130/91 MGJEOSP que instrumentaba, entre otras cosas, el reconocimiento de una compensación financiera por el plazo de pago previsto en los distintos contratos y de acuerdo a lo previsto en el Artículo 5° del Decreto N° 941/91 ha sido derogada tácitamente por la Ley N° 25.561 y por lo tanto ha perdido vigencia a partir de la sanción del Régimen de Emergencia Pública y Reforma del Régimen Cambiario;

Que en efecto el Artículo 3° de la Ley N° 25.561 – EMERGENCIA PÚBLICA Y REFORMA DEL RÉGIMEN CAMBIARIO - dejó sin efecto lo estatuido en el artículo 9° de la Ley N° 23.928 de paridad cambiaria y tal derogación acarreó, a su vez, la derogación tácita de todas aquellas disposiciones que en su consecuencia se habían dictado, entre las cuales se encuentra la Resolución N° 2130/91 MGJOYSP – puntualmente en lo que hace a la disposición en análisis – Artículo 7° ;

Que no resulta procedente el pago de la compensación financiera a las Empresas adjudicatarias, en virtud de que las normas legales que sustentaron a la Resolución aludida se encuentran derogadas tácitamente;

Que no obstante tal circunstancia, si bien la compensación financiera por el plazo de pago previsto en los distintos contratos de obras fue incluida en los textos de los Pliegos de Obras aprobados por los Decretos Nos. 26 GOB, 27 GOB y 4099 GOB del año 2006 para Licitaciones Públicas, Privadas y Concursos de Precios respectivamente, ello no resulta suficiente para sustentar su pago por cuanto el obrar estatal debe conformarse según el principio de legalidad, y es indubitable que la Administración deba actuar incondicionalmente sujeta al ordenamiento jurídico;

Que esta cuestión es tratada en doctrina; Julio R. Comadira en su obra de "Derecho Administrativo" (Ed.LexisNexis, pag. 279) cuando al analizar los principios generales del procedimiento administrativo aplicables a la licitación pública, prefiere identificarlo con la locución "*juridicidad*", porque ella representa mejor, a su entender, la idea de que el accionar de la Administración Pública en la procura del bien común supone necesariamente el respeto de todo el orden jurídico; que la autonomía de la voluntad de las partes cede, en el caso concreto, //





Poder Ejecutivo
Entre Ríos

ante el Principio de legalidad o juridicidad que exige que la actuación de la Administración sea conforme a todas las disposiciones jurídicas vigentes;

Que en tal sentido, no es posible soslayar que las cláusulas incluidas en un Pliego que resulten prohibidas o ilegales por contrariar alguna norma vigente faculta a los contratantes a tenerlas por no escritas, no obstante que el contrato celebrado igualmente resulta válido;

Que así lo expresa con manifiesta claridad Roberto Dromi, en su obra "*La Licitación Pública*", pág. 252: "*La inclusión de estipulaciones ilegales o prohibidas que contradigan el ordenamiento jurídico o violen sus principios, autoriza a los oferentes a considerarlas como inexistentes y a apartarse de ellas, siendo sus ofertas igualmente válidas (..) Los licitadores que tienen la obligación imperativa de respetar las reglas del mecanismo licitatorio contenidas en los pliegos de bases y condiciones pueden excepcionalmente apartarse de ellas, en la hipótesis de que una de sus cláusulas contradiga alguna ley o norma general de contrataciones*". En igual sentido se expresa Enrique Sayagues Laso en su libro "*La Licitación Pública*", pag. 111: "*La Administración esta sujeta a un ordenamiento jurídico, dentro del cual ha de desenvolverse. Encuéntrase, pues, impedida de incorporar a los pliegos cláusulas que vayan contra disposiciones imperativas de las leyes en vigencia. Si a pesar de todo así lo hiciera, dichas cláusulas serían nulas y los licitantes podrían descartarlas, sin que por esa causa sus ofertas fuesen observables. esta es también la solución de la doctrina y la jurisprudencia*";

Que en concordancia con lo expuesto, corresponde suprimir en los Pliegos Complementarios de Condiciones para Licitaciones de Obras aprobados por los Decretos N°26/06 GOB, 27/06 GOB y 4099/06 GOB los artículos que disponen el reconocimiento de la Compensación Financiera por el plazo de pago previsto en los distintos contratos de obras;

Que han tomado intervención en las actuaciones el Departamento Legal SMOYSP, la Contaduría General de la Provincia, la Secretaría Legal y Técnica de la Pcia. y la Fiscalía de Estado;

Por ello:

EL GOBERNADOR DE LA PROVINCIA

DECRETA

ARTÍCULO 1°: Suprimase el reconocimiento de la Compensación Financiera por el plazo de pago previsto en los distintos contratos de obras, incluido en los Pliegos Complementarios de Condiciones para Licitaciones de Obras aprobados por los Decretos N° 26/06 GOB – Licitación Privada – Artículo 29° -, N° 27/06 GOB – Licitación Pública - Artículo 29° - y N° 4099/06 – GOB - Concurso de Precios - Artículo 27° - conforme lo expresado en los Considerandos del presente Decreto.-



288

DECRETO N°

Expte. UNICO N° 773.973



Poder Ejecutivo
Entre Ríos

ARTÍCULO 2°: Inclúyase el presente Decreto como ANEXO en los Pliegos Complementarios de Condiciones para Licitaciones de Obras aprobados por los Decretos N° 26/06 GOB, 27/06 GOB y 4099/06 GOB.-

ARTÍCULO 3°: El presente Decreto Será refrendado por el Señor MINISTRO SECRETARIO DE ESTADO DE GOBIERNO, JUSTICIA, EDUCACIÓN, OBRAS Y SERVICIOS PUBLICOS.-

ARTÍCULO 4°: Regístrese, comuníquese, publíquese y archívese y pasen las actuaciones a la Secretaría Ministerial de Obras y Servicios Públicos para su comunicación a todos los Organismos del Estado Provincial que ejecutan Obra.-

Firmado por:

URRIBARRI
BAHL

PARANÁ, 13 SET 2016

VISTO:

Las Leyes N° 23.928 y N° 25.561, el Decreto N° 424/2002 de adhesión a las disposiciones de la Ley N° 25.561, los Decretos N° 2.539/2002 SOSp, N° 3.338/2005 GOB que aprueban la Metodología de Redeterminación de los Precios de los Contratos de Obra Pública, las Resoluciones N° 729/05 SMOYSP, N° 249/08 SPI, N° 1036/08 SPel, Decreto N° 278/09 GOB, Resolución N° 314/11 MPIYS y Decreto N° 3173/11 GOB y el Decreto N° 691/16 P.E.N. que aprueba el Régimen de Redeterminación de Precios de Contratos de Obra Pública y de Consultoría de Obra Pública en la Administración Pública Nacional; y

CONSIDERANDO:

Que, la Emergencia Pública declarada por la Ley N° 25.561 y sus modificatorias, mantuvo derogadas todas las normas legales que establecen la indexación de precios, actualización monetaria, variación de costos o cualquier forma de repotenciación de las deudas, precio o tarifas de bienes, obras o servicios; y

Que, la mencionada norma se encuentra prorrogada sucesivamente hasta el 31/12/2017 por la Ley N° 27.200/2015; y

Que, sin perjuicio de ello, se han dictado los decretos nacionales y provinciales mencionados en el Visto, con el propósito de establecer un régimen tendiente al mantenimiento de la ecuación económica financiera original de los contratos de obra pública, mediante un marco y una metodología que resulte de aplicación por los Organismos que actúan como Comitentes; y

PARANÁ,

Que, en tal sentido el Decreto N° 691/2016 P.E.N. reemplaza la "Metodología de Redeterminación de Precios" prevista por el Decreto N° 1295/02 P.E.N. e invita a las Provincias a adherir a tal régimen o a dictar normas similares en sus jurisdicciones; y

Que, en el ámbito territorial es propicio implementar una metodología que, contemplando las particulares características de la problemática provincial, permita restablecer el equilibrio de la ecuación económica- financiera de los contratos de obra pública celebrados bajo el régimen de la Ley N° 6.351, ratificada por Ley N° 7.495 y su Decreto Reglamentario N° 958/1979 SO y SP y toda otra normativa que rija la obra pública provincial; y

Que, resulta necesario y conveniente además de armonizar con el Régimen de Redeterminación de Precios de los Contratos de Obra Pública y de Consultoría de Obra Pública de la Administración Pública Nacional se establece una metodología de Redeterminación de Precios para Contratos Obra Pública, cuyos Comitentes sean Organismos Centralizados, Descentralizados, Autárquicos, Empresas y/o Sociedades del Estado Provincial, autorizando a los mismos a renegociar, caso por caso, los contratos de obras públicas, conforme a los términos y metodologías consignados en el presente Decreto; y

Que, la efectiva instrumentación del régimen que se propone promoverá la reactivación de la industria de la construcción lo que posibilitará al Gobierno Provincial recuperar una de las principales fuentes de trabajo en beneficio de toda la comunidad entrerriana; y

Que, la adhesión se propicia estableciendo una metodología similar, armónica y parcial con la norma nacional y homogénea en su forma de aplicación a fin de asegurar los intereses y objetivos de la Provincia con el presente Régimen de Redeterminación de Precios de Contratos de Obra Pública que se faculta por el presente decreto; y

Por ello;



PARANÁ,

EL GOBERNADOR DE LA PROVINCIA

DECRETA:

ARTICULO 1°: Deróganse los Decretos N° 2.539/2002 SOSP, N° 3.338/2005 GOB que aprueban la Metodología de Redeterminación de los Precios de los Contratos de Obra Pública, las Resoluciones N° 729/05 SMOySP, N° 249/08 SPI, N° 1036/08 SPel, Decreto N° 278/09 GOB, Resolución N° 314/11 MPIYS y Decreto N° 3173/11 GOB y toda otra disposición administrativa dictada en concordancia con las normas que se derogan por el presente.

ARTICULO 2°: Adhiérase parcialmente al Decreto N° 691/16 P.E.N. que aprueba el Régimen de Redeterminación de Precios de Contratos de Obra Pública y de Consultoría de Obra Pública en la Administración Pública Nacional.

ARTICULO 3°: Apruébase, el presente Régimen Provincial de Redeterminación de Precios de Contratos de Obra Pública de la Administración Pública regidos por la Ley N° 6351 ratificada por Ley N° 7495, su Decreto Reglamentario N° 958/79 S.O.y S.P. y demás normas complementarias, que como Anexo forma parte del presente Decreto.

ARTICULO 4°: Las disposiciones del mismo serán de aplicación a la Administración Pública Provincial en los términos de lo previsto en el artículo 1° del Decreto N° 1836/1996 MEOSP, reglamentario de la Ley N° 5140 de Administración Financiera, de los Bienes y Contrataciones que define la integración del Sector Público Provincial, conformada Organismos Centralizados, Descentralizados, Autárquicos, Empresas y/o Sociedades del Estado Provincial.

ARTICULO 5°: Créase en el ámbito del MINISTERIO DE PLANEAMIENTO, INFRAESTRUCTURA Y SERVICIOS, la COMISIÓN DE CONTROL Y SEGUIMIENTO del Régimen de Redeterminación de Precios de los Contratos de Obra Pública de la Administración Pública Provincial.



PARANÁ,

ARTÍCULO 6°: La COMISIÓN DE CONTROL Y SEGUIMIENTO creada por el Artículo 5° de la presente medida, será convocada por el Ministerio de Planeamiento, Infraestructura y Servicio y coordinada por la Secretaría Ministerial de Planeamiento, Infraestructura y Servicios de tendrá las siguientes funciones:

- a) Analizar la problemática del sector de la construcción y proponer medidas o políticas para superar las mismas, así como también soluciones ante posibles controversias que pudieran suscitarse como consecuencia de la aplicación de la presente medida.
- b) Analizar las dificultades que afectan a la política en materia de contrataciones de obra pública a fin de proponer alternativas de abordaje y solución de las mismas.
- c) Proponer acciones que contribuyan a otorgar certeza y transparencia a los procedimientos de redeterminación de precios que se realicen por aplicación del Régimen de Redeterminación de Precios de Contratos de Obra Pública que se aprueba como Anexo I por el Artículo 3° de la presente medida.
- d) Proponer mejoras en los sistemas de información y modificaciones en los procedimientos de redeterminación de precios y de fijación de índices para establecer los costos de los materiales y de los demás bienes incorporados a la obra o servicio.
- e) Colaborar con la DIRECCIÓN GENERAL DEL REGISTRO PROVINCIAL DE CONTRATISTAS DE OBRAS Y SERVICIOS Y VARIACIONES DE COSTOS, en la implementación de los precios de referencia a utilizar para el procedimiento de redeterminación de precios.
- f) Monitorear las variaciones de las alícuotas impositivas, aduaneras o de cargas sociales, que incidan sobre los precios a pagar a los contratistas.
- g) Requerir información y solicitar asistencia a organismos públicos y entidades privadas para mejorar los procedimientos de redeterminación de precios y de contratación de obra pública.



PARANÁ,

i) Monitorear el funcionamiento de las ÁREAS TÉCNICAS de los Procesos de Redeterminación de Precios que actúen en cada Jurisdicción y/u Organismo, en el marco de lo previsto en el Artículo 21° del Régimen de Redeterminación de Precios de Contratos de Obra Pública de la Administración Pública Provincial que se aprueba como Anexo I por el Artículo 3° de la presente medida.

ARTÍCULO 7°: La COMISIÓN DE CONTROL Y SEGUIMIENTO creada por el Artículo 5° estará integrada, con carácter "ad honorem", por DOS (2) representantes, UN (1) TITULAR y UN (1) SUPLENTE de cada uno de los siguientes Organismos y Entidades que se detallan:

a) MINISTERIO DE PLANEAMIENTO, INFRAESTRUCTURA Y SERVICIOS.

TITULAR: SECRETARIO DE PLANEAMIENTO, INFRAESTRUCTURA Y SERVICIOS.

SUPLENTE: SUBSECRETARIA DE ADMINISTRACIÓN.

b) UNIÓN OBRERA DE LA CONSTRUCCIÓN DE LA REPÚBLICA ARGENTINA (U.O.C.R.A.).


c) CÁMARA ARGENTINA DE LA CONSTRUCCIÓN (C.A.C.).

Asimismo podrá estar integrada:

-Por DOS (2) SENADORES (titular y suplente) y DOS (2) DIPUTADOS (titular y suplente) de la HONORABLE LEGISLATURA DE LA PROVINCIA, invitándose de cada una de las Cámaras a representantes de las Comisiones de Obra Pública que funcionan en la misma.

-Convocar a representantes de los Organismos Descentralizados, Autárquicos, Empresas y/o Sociedades del Estado Provincial y otras instituciones del sector público y privado con competencias y/o intereses en materia de obra pública, no enumeradas precedentemente.

ARTÍCULO 8°: Dispóngase que el MINISTERIO DE PLANEAMIENTO, INFRAESTRUCTURA Y SERVICIOS mediante Resolución aprobará el Acta de Redeterminación de Precios de los Organismos Centralizados; previa


Sec. MPIyS
Téc. de la Prov.

PARANÁ,

presentación de la Solicitud de Adecuación Provisoria de Precios por ante la Dirección General del Registro Provincial de Contratistas de Obras y Servicios y Variaciones de Costos para su tramitación, con excepción de las obras que se ejecutan en el ámbito de la Secretaría de Energía y de la Unidad Ejecutora Provincial que emitirán sus propios actos.

ARTICULO 9º: Establécese que los Organismos Descentralizados, Autárquicos, Empresas del Estado y/o Sociedades del Estado, deberán aprobar o rechazar la Solicitud de Adecuación Provisoria de Precios y, el Acta de Redeterminación de precios mediante el texto legal pertinente.

ARTICULO 10º: Invítase a los Municipios y Comunas y a las entidades en cuya gestión tenga intervención el Estado y les resulte aplicable en razón privilegios o subsidios que se les acuerden o de los fondos o patrimonio del Estado Provincial que administren, a adherir al presente régimen o a dictar normas similares en sus respectivas jurisdicciones a fin de armonizar los regímenes jurídicos.

ARTÍCULO 11º: El presente decreto entrará en vigencia a partir de la fecha de su dictado.

ARTICULO 12º: El presente decreto será refrendado por el SEÑOR SECRETARIO DE ESTADO DE PLANEAMIENTO, INFRAESTRUCTURA Y SERVICIOS.

ARTÍCULO 13º : Regístrese, comuníquese, publíquese y archívese.

BORDET
BENEDETTO

PARANÁ,

ANEXO

METODOLOGIA DE REDETERMINACION DE PRECIOS DE CONTRATOS DE OBRA PÚBLICA DE LA ADMINISTRACION PÚBLICA PROVINCIAL

ARTICULO 1º: OBJETO. El Régimen de Redeterminación tiene por objeto el mantenimiento de la ecuación económica financiera de los Contratos de Obra Pública financiados total o parcialmente con fondos del Estado Provincial, cuando se acredite una variación de los costos de los factores principales que lo componen.

ARTICULO 2º: AMBITO DE APLICACIÓN. El presente Régimen es de aplicación a los Contratos de Obra Pública celebrado en el marco de la Ley de Obras Públicas N° 6.351, ratificada por Ley N° 7.495, su Decreto Reglamentario N° 958/79 S.O.y.S.P. y demás normas complementarias, con las previsiones del presente decreto cuyos Comitentes sean Organismos Centralizados, Descentralizados, Autárquicos, Empresas y/o Sociedades del Estado Provincial, con excepción de los contratos de Concesión de obra y de servicios, Licencias y Permisos.

Los Comitentes clasificarán, sus contratos de obra pública, en alguna de las siguientes categorías:

I.-Obras de Arquitectura.-

II.-Obras de Ingeniería.

La Redeterminación se aplica únicamente a precios de estos Contratos y conforme al presente Régimen.

ARTICULO 3º: ADMISIBILIDAD DEL REGIMEN. La metodología se aplicará a los precios de las cantidades de obra faltante de ejecutar al momento de la redeterminación y podrán ser redeterminados a solicitud de la Contratista cuando los costos de los factores principales que los componen, hayan adquirido un valor que reflejen una variación promedio



PARANÁ,

ponderada de esos precios superior en un CINCO POR CIENTO (5%) a los de la oferta o al precio surgido de la última redeterminación de precios según corresponda.

ARTICULO 4º: OPORTUNIDAD. Los precios de los contratos se redeterminaran a partir del mes en que los costos de los factores principales que los componen hayan adquirido una variación de referencia promedio que supere el límite indicado en el artículo precedente. Los precios de los contratos se certificarán de conformidad a lo establecido en el Artículo 10º del presente régimen. Los nuevos precios que se determinen serán establecidos en el Acta de Redeterminación de Precios que la Contratista y la Comitente suscribirán al concluir el procedimiento establecido en el presente régimen.

ARTICULO 5º: COMPONENTES PRINCIPALES DE LA ESTRUCTURA DEL PRECIO. Los nuevos precios se determinarán ponderando los distintos componentes del análisis de precios de cada ítem de la oferta según probada incidencia en el precio total de la prestación, entre los cuales se citan:

- a.- El costo de los materiales y de los demás bienes incorporados a la obra,
- b.- El costo de la mano de obra de la construcción.
- c.- La amortización de equipos, reparaciones y repuestos.
- d.- Todo otro elemento que resulte significativo a criterio del Comitente.

Deberá incluirse en los Pliegos de Bases y Condiciones de cada procedimiento licitatorio la estructura de ponderación de los insumos principales y las fuentes de información de los precios correspondientes.

ARTICULO 6º: Los Comitentes deberán adecuar, si correspondiera, el Plan de Trabajo y la Curva de Inversiones de la obra, sin exceder las previsiones presupuestarias y financieras que permitan el cumplimiento del pago del nuevo precio contractual.

Sec. Leg.
Tec. de la Prov.

PARANÁ,

Los Pliegos de Bases y Condiciones de cada procedimiento contractual deberán exigir a los oferentes la presentación de la documentación que se indica: a) El presupuesto desagregado por ítem, indicando volúmenes o cantidades respectivas y precios unitarios, o su incidencia en el precio total cuando corresponda, b) Los análisis de precios de cada uno de los ítems, desagregados en todos sus componentes, incluidas cargas sociales y tributarias.

La falta de tales elementos implicará la inmediata descalificación de la oferta correspondiente.

ARTICULO 7º: PRECIOS DE REFERENCIA. Los valores o índices a utilizar al momento de la Redeterminación contemplada en el presente Decreto en cada uno de los rubros y sus componentes, son los informados por la DIRECCIÓN GENERAL DEL REGISTRO PROVINCIAL DE CONSTRATISTAS DE OBRAS Y SERVICIOS Y VARIACIONES DE COSTOS – MPIyS -, o en el caso de ser necesarios por otros organismos oficiales o especializados, aprobados por el Comitente.

ARTICULO 8º: FORMA DE REDETERMINACION. Serán redeterminados cada uno de los precios de los ítems que componen el cómputo y presupuesto del Contrato. A tal fin se utilizarán los análisis de precios o estructuras de costos de cada uno de los ítems desagregados en todos sus componentes, incluidas las cargas sociales y tributarias, o su incidencia en el precio total, los que no podrán ser modificados durante la vigencia del contrato.

Los precios o índices de referencia a utilizar para la determinación de la variación de cada factor que integran los ítems del contrato, serán aprobados por el Comitente al momento de la adjudicación.

ARTICULO 9º: VARIACION DE PRECIOS. La variación de precios de cada componente se calcula desde el mes anterior de la oferta, o desde la última redeterminación, según corresponda, hasta el mes en que se haya alcanzado la variación de referencia promedio.



PARANÁ,

ARTICULO 10°: NUEVOS PRECIOS. Los nuevos precios que se determinen se aplicarán a la parte del contrato faltante de ejecutar al inicio del mes en que se produce la variación de referencia promedio, excepto en el caso de las obligaciones en mora y cumplimiento parcial, situación establecida en el Artículo 13°.

En el supuesto de que la solicitud de redeterminación y adecuación provisoria se hubiere presentado pasado los CUARENTA Y CINCO (45) días corridos, contados desde el último día del mes en que se haya alcanzado la variación de referencia, los nuevos precios se aplicaran a la parte faltante de ejecutar a la fecha de aquella solicitud.

La variación promedio de los precios, siempre que se cumpla el supuesto del Artículo 3° del presente régimen, se tomará como base de adecuación provisoria de los precios del contrato prevista en el presente régimen, autorizándose a los Comitentes a certificar las obras que se ejecuten en los períodos que corresponda con los precios adecuados mediante el factor de adecuación de precios pertinentes.

ARTICULO 11°: VARIACIONES DE LAS CARGAS TRIBUTARIAS. Los aumentos de las alícuotas impositivas, aduaneras o de cargas sociales trasladables al consumidor final, serán reconocidos en el precio a pagar a los Contratistas a partir del momento en que entre en vigencia las normas que lo dispongan, en su probada incidencia. Las reducciones de las alícuotas impositivas, aduaneras o de cargas sociales trasladables al consumidor final, serán deducidas del precio a pagar.

ARTICULO 12°: RENUNCIA. La suscripción del Acta de Redeterminación de Precios con que culmina el procedimiento implica al renuncia automática del Contratista a todo reclamo interpuesto o a interponer administrativa o judicialmente, por mayores costos, compensaciones, gastos improductivos y gastos o supuestos perjuicios de cualquier naturaleza resultantes de la aplicación del régimen como resultado del cual se aprueban los precios incluidos en el Acta de que se trata.



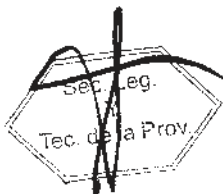
PARANÁ,

ARTICULO 13°: OBLIGACIONES EN MORA Y CUMPLIMIENTO PARCIAL. Los costos de las obligaciones que no se hayan ejecutado conforme al último plan de trabajo y/o curva de inversión aprobado, por causas imputables al contratista, se liquidaran con los precios correspondientes a la fecha en que debieron haberse cumplido, sin perjuicio de las penalidades que pudieren corresponder, al tal efecto se agregarán a las actuaciones el historial e informe técnico de la obra.

ARTICULO 14°: ANTICIPO FINANCIERO Y ACOPIO DE MATERIALES. Deberá estar previsto en el Pliego de Bases y Condiciones Generales y por ende en los Contratos de Obra Pública, el pago destinado al acopio de materiales o el otorgamiento de anticipo financiero en las condiciones previstas en el Art.14 de la L.O.P.N° 6351, ratificada por Ley N° 7.495 y su Decreto Reglamentario. La autoridad competente determina en cada caso las condiciones en las cuales puede otorgar dicho anticipo, dependiendo tal decisión de las disponibilidades presupuestarias y la priorización de las obras que se establezca. El monto abonado por dichos conceptos no está sujetos al Régimen de Redeterminación de Precios de los Contratos de Obra Pública de la Administración Pública Provincial en ninguna instancia.

ARTICULO 15°: ADICIONALES Y MODIFICACIONES DEL CONTRATO. Los adicionales y modificaciones de obra previstos en el Capítulo VI- ALTERACIONES A LAS CONDICIONES DEL CONTRATO- de la L.O.P.N° 6351 ratificada por Ley N° 7495, su Decreto Reglamentario y demás normas complementarias están sujetos al Régimen de Redeterminación aplicado al Contrato de Obra Básica. A dicho efecto serán considerados los valores de la última redeterminación aprobada si la hubiere y aplicable las adecuaciones provisorias que se encuentren aprobadas para el Contrato de Obra Básica.

ARTICULO 16°: CONTRATOS CON ORGANISMOS MULTILATERALES: Estos contratos que cuentan con financiamiento de los mismos, de los cuales la Nación Argentina forma parte, se regirán por las condiciones acordadas en los respectivos préstamos y supletoriamente por el presente Régimen.



PARANÁ,

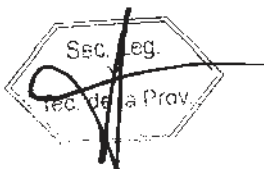
PROCEDIMIENTO DE REDETERMINACION DE PRECIOS.

ARTICULO 17º: PROCEDIMIENTO. Los precios de los contratos deberán adecuarse de manera provisoria, para luego ser determinados definitivamente a la finalización del contrato, de acuerdo con las previsiones del régimen que se aprueba.

ARTICULO 18º: ADECUACION PROVISORIA. Los contratistas solicitarán las adecuaciones provisorias sucesivas que se encuentren habilitados, correspondiendo la redeterminación definitiva de precios del contrato al finalizar el mismo, la que comprenderá todas las adecuaciones aprobadas.

ARTICULO 19º: PAUTAS. La incidencia de los distintos factores en la redeterminación de precios se calculará en base a la relación entre los precios básicos contractuales y los de plaza al momento de la oferta, a efectos de mantener constantes las proporciones resultantes. La redeterminación de precios regida por el presente régimen, deberá contemplar las siguientes pautas:

- a) La solicitud de redeterminación de precios que realice el Contratista debe respetar la estructura de precios de la oferta desagregados en todos sus componentes.
- b) Se redeterminarán los precios de cada uno de los ítems que componen el contrato.
- c) Los pliegos de bases y condiciones de los procedimientos licitatorios deben incluir como normativa aplicable el presente régimen. Asimismo, cada Jurisdicción u Organismo debe incluir en la documentación licitatoria la estructura de ponderación respectiva, conforme lo dispuesto por el Artículo 5º.
- d) La variación promedio debe calcularse como el promedio ponderado de las variaciones de precios de cada insumo, conforme a lo expuesto en el Artículo 9º.



PARANÁ,

- e) Las solicitudes de redeterminación de precios deben ser acompañadas de los antecedentes documentales e información de precios o índices suficientes y/o aquellos que el Comitente exija en la documentación licitatoria junto con la solicitud de adecuación provisoria.
- f) Los nuevos precios que se determinen se aplicaran a la parte del contrato faltante de ejecutar, de conformidad con lo dispuesto por el Artículo 10º.

ARTICULO 20º: PLIEGO DE BASES Y CONDICIONES. Los mismos incluirán:

- a) El régimen de Redeterminación de Precios de Contratos de Obras Públicas de la Administración Provincial, como norma aplicable.
- b) La estructura de ponderación de insumos principales o la estructura de costos estimada la que también será de aplicación para establecer el porcentaje de adecuación provisoria y las fuentes de los precios correspondientes.
- c) La obligación de los Oferentes de presentar con juntamente con la oferta la documentación que se indica a continuación:
 - I. El presupuesto desagregado por ítem, indicando volúmenes o cantidades respectivas y precios unitarios, o su incidencia en el precio total, cuando corresponda.
 - II. Los análisis de precios o estructura de costos de cada uno de los ítems, desagregados en todos sus componentes, incluyendo cargas sociales y tributarias.
 - III. Los precios de referencia asociados a cada insumo incluido en los análisis de precios o en la estructura de costos, de conformidad a lo establecido en el Artículo 7º.



PARANÁ,

- IV. El presupuesto desagregado por ítem y los análisis de precios o estructura de costos de cada uno de los ítems en soporte digital.

La falta de alguno de los elementos señalados precedentemente, implicara descalificación de la oferta correspondiente, con la excepción expresa para OBRAS MENORES dispuesta en el Artículo 38°.

- d) Modelo de solicitud de adecuación provisoria y redeterminación definitiva.

ARTICULO 21°: ÁREA TÉCNICA. Cada Organismo y/o Repartición tendrá un Área Técnica, la que intervendrá como órgano asesor técnico en todos los proyectos de Pliegos Licitatorios que contengan cláusulas de redeterminación de precios y en todo el procedimiento de la redeterminación.

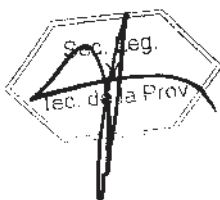
PROCEDIMIENTO DE ADECUACION PROVISORIA.

ARTICULO 22°: Las solicitudes de adecuación provisoria de precios deberán peticionarse ante el Comitente, hasta TREINTA (30) días corridos anteriores a la finalización de la ejecución de la obra o prestación de servicios. Vencido dicho plazo, ninguna solicitud será aceptada.

ARTICULO 23°: DURACION DEL PROCEDIMIENTO. El plazo total del mismo no podrá exceder los TREINTA (30) días hábiles contados desde presentada la solicitud hasta la firma del acto administrativo que se emita, para aceptar o denegar la adecuación provisoria.

ARTICULO 24°: PORCENTAJE DE ADECUACIÓN PROVISORIA. Las adecuaciones provisorias de precios serán equivalentes al NOVENTA POR CIENTO (90%) de la variación de referencia, dicho porcentaje podrá ser modificado por Resolución del MINISTERIO DE PLANEAMIENTO, INFRAESTRUCTURA Y SERVICIOS.

Las diferencias resultantes entre las adecuaciones provisorias de precios y las redeterminaciones definitivas serán liquidadas a valores del mes de la última redeterminación.



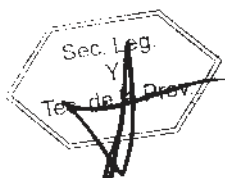
PARANÁ,

ARTICULO 25º: La Variación de Referencia se calculará utilizando los índices que surjan de la última publicación, al momento de la solicitud, conforme lo establecido en el Artículo 7º del presente. La variación así calculada y siempre que supere el 5% establecido en el Artículo 3º será condición necesaria para iniciar la redeterminación de precios de los contratos de cada categoría de obra que se encuentra en dicha condición, mediante el procedimiento para el presente régimen.

ARTICULO 26º: FORMA DE SOLICITUD. El Contratista deberá solicitar la adecuación provisoria de acuerdo al MODELO DE NOTA (A) que forma parte integrante del presente, en la que deberá constar la solicitud de redeterminación de precios del contrato respectivo, conforme la normativa vigente. En dicha presentación se deberá acreditar/demostrar que se ha verificado la variación de referencia establecida en el presente régimen, mediante el detalle del cálculo respectivo y acompañando la copia de respaldo de los índices utilizados para el cálculo.

ARTICULO 27º: ACTUACION DEL ÁREA TÉCNICA: Recibida la solicitud y corroborado el cumplimiento de los requisitos de admisibilidad por la Dirección General del Registro Provincial de Contratistas de Obras y Servicios y Variaciones de Costos, procederá a registrar y a emitir el pertinente informe que contendrá:

- a) Verificar la procedencia de la solicitud presentada, en función de la documentación contractual.
- b) Verificar la correspondencia de los índices utilizados y el cálculo de la variación de referencia a fin de determinar si se encuentra habilitado el procedimiento de redeterminación solicitado.
- c) Determinar el porcentaje de variación a aprobar y el mes a partir de cual corresponde aplicar dicho porcentaje.
- d) Fijará el nuevo monto de la garantía de contrato teniendo en cuenta el porcentaje de variación de referencia que corresponde reconocer



PARANÁ,

respetando el porcentaje estipulado en el contrato para dicha garantía.

El pago de cada certificado que incluya adecuaciones de precios o redeterminación de precios no puede ser emitido hasta que el Contratista no presente la garantía de contrato a satisfacción del Comitente de similar calidad que la original aprobada, en reemplazo de la anterior por el monto total fijado. (sustitución de garantía).

Asimismo, si correspondiere los Comitentes deberán adecuar el Plan de Trabajo y la Curva de Inversiones de la Obra, sin exceder las previsiones presupuestarias y financieras que permitan el cumplimiento del nuevo precio contractual.

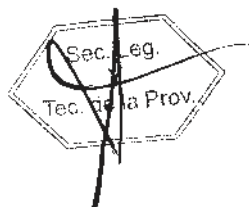
ARTICULO 28º: Cumplimentado lo precedente, se dará intervención al área jurídica del organismo a fin de que emita dictamen de competencia y confeccionara el Acta de Adecuación Provisoria y la Resolución que la aprueba.

ARTICULO 29º: NOTIFICACIÓN. La Resolución de la autoridad competente que apruebe la Adecuación Provisoria deberá ser notificada al Contratista de conformidad con lo dispuesto en el Artículo 20º y concordantes de Ley de Procedimientos para Trámites Administrativos N° 7.060.

ARTICULO 30º: NUEVAS VARIACIONES. Advertida la existencia de nuevas variaciones de referencia que habiliten el mecanismo de redeterminación de precios y siempre que se cumpla con el plazo establecido en el Artículo 22º, el Contratista podrá solicitar nuevas adecuaciones provisionales de precios, cumplimentando nuevamente los requisitos exigidos por el presente régimen. Las adecuaciones provisionales de precios se tomarán como base para las siguientes que pudieren sustanciarse.

REDETERMINACION DEFINITIVA DE PRECIOS.

ARTICULO 31º: El Comitente procederá a realizar el cálculo correspondiente a la redeterminación de precios definitiva que se



PARANÁ,

corresponda con las adecuaciones provisorias aprobadas al finalizar el contrato.

Sin perjuicio de lo expuesto, el Comitente, de oficio o a pedido del Contratista, en atención a las características particulares del contrato o a otras circunstancias que así lo exijan, podrá efectuar redeterminaciones definitivas durante la ejecución del contrato, con la periodicidad que se estime necesario.

ARTICULO 32°: PRESENTACION DEL CONTRATISTA. Deberá acompañar el cálculo correspondiente a la redeterminación de precios definitiva. Dicho cálculo debe ser presentado además, en soporte digital que permita la lectura para su verificación dentro de los NOVENTA (90) días corridos posteriores a la suscripción del Acta de Recepción Provisoria.

ARTICULO 33°: El Área Técnica de cada Organismo y/o Repartición verificará la documentación exigida y efectuará los cálculos según corresponda y emitirá el respectivo informe.

ARTICULO 34°: ACTA DE REDETERMINACION. La Contratista y el Comitente suscribirán un Acta de Redeterminación en la que se determinarán los nuevos precios contractuales, previa intervención del Area Legal del Organismo y/o Repartición.

ARTICULO 35°: APROBACION O RECHAZO. Se emitirá el correspondiente acto administrativo aprobando o rechazando el Acta de Redeterminación de Precios, previa intervención de las áreas técnica y jurídica del Organismo.

En casos de Organismos Centralizados el Señor MINISTRO DE PLANEAMIENTO, INFRAESTRUCTURA Y SERVICIOS emitirá el correspondiente acto administrativo, previa intervención de las áreas técnica y jurídica de la Repartición de origen y de la Dirección de Asuntos Jurídicos del Ministerio, con excepción de las obras que se ejecutan en el ámbito de la Secretaría de Energía y de la Unidad Ejecutora Provincial que emitirán sus propios actos.



PARANÁ,

El plazo para resolver la aprobación o rechazo será de NOVENTA (90) días hábiles.

ARTICULO 36°: REDETERMINACION CON SALDO A FAVOR DEL COMITENTE. En el caso de que la redeterminación definitiva del precio del contrato arroje saldo a favor de la Administración Comitente, ésta procederá al descuento resultante en el próximo pago de que debiera realizar. Si no hubiere pago posteriores que realizar requerirá la devolución al Contratista en un plazo de TREINTA (30) días corridos contados desde que fuera notificado en tal sentido, bajo apercibimiento de ejecutar el fondo de garantía o de iniciar las acciones judiciales pertinentes.

ARTICULO 37°: PLAZOS. Todos los plazos previstos en el presente Decreto podrán ampliarse por Resolución Ministerial conforme a lo que dispone el Artículo 35° de la Ley de Procedimientos para Trámites Administrativos N° 7.060.

ARTÍCULO 38: OBRAS MENORES. En aquellas OBRAS MENORES cuyo monto de Presupuesto Oficial de obra no exceda el tope que el Poder Ejecutivo fija para el procedimiento de Concursos de Precios, excepcionalmente a pedido del Contratista y aceptación del Comitente podrá efectuarse las redeterminaciones con el ÍNDICE DEL NIVEL GENERAL DEL COSTO DE LA CONSTRUCCIÓN.-

CLÁUSULAS TRANSITORIAS.

CLÁUSULA 1ª: En los casos de procedimientos de selección del Contratista con Oferta económica presentada y que a la fecha del presente Decreto se encuentre sin adjudicar, el Comitente podrá optar entre:

- 1) dejar sin efecto la licitación o
- 2) solicitar a los oferentes calificados la aceptación de la aplicación a su oferta del presente régimen.

Si los oferentes de los procedimientos mencionados en esta Cláusula desistieran de la aplicación del presente régimen o de la presentación de



PARANÁ,

una nueva oferta según corresponda, no serán pasibles de penalización alguna por este motivo.

CLÁUSULA 2ª: Podrá aplicarse el Régimen de Redeterminación de Precios de Contratos de Obra Pública de la Administración Pública Provincial, a los contratos de obra pública y a todos aquellos contratos que les fuera de aplicación los Decretos N° 2.539/02 SOSP y N° 3.338/05 GOB y se encontraren adjudicados o en ejecución al momento de la entrada en vigencia del presente decreto.

La aplicación se realizará conforme a lo siguiente:

- a) Los contratistas podrán adherirse al Régimen, dentro del plazo de SESENTA (60) días corridos de su entrada en vigencia.
- b) La adhesión debe formularse por escrito según MODELO DE NOTA (B) que forma parte integrante del Régimen. Vencido el plazo, la Administración no recepcionará solicitud alguna de aplicación del Régimen.
- c) En el supuesto de no adherirse, las redeterminaciones de precios que correspondan se registrarán por el Sistema y la Metodología de Redeterminación de precios acordados, oportunamente, en los respectivos contratos.
- d) Los precios de los contratos serán redeterminados desde los precios básicos del contrato, al mes anterior a la entrada en vigencia del presente régimen, o desde la última Acta de Redeterminación aprobada.
- e) A tal efecto se considerará la variación de referencia operada en la estructura de los factores principales de probada incidencia, cuando la misma sea superior al CINCO POR CIENTO (5%) en dichos factores de la estructura de los precios.
- f) Los precios así determinados serán de aplicación al faltante de obra a ejecutar existente a la entrada en vigencia del presente Régimen, serán utilizados como base para las futuras redeterminaciones y serán



PARANÁ,

formalizados mediante la suscripción de un Acta Acuerdo entre el Comitente y el Contratista.

g) Las Contratistas deberá adecuar, el plan de trabajo y la curva de inversiones de la obra, el que deberá ser aprobado por el Organismo Comitente, sin exceder las previsiones presupuestarias y financieras que permitan el cumplimiento del nuevo precio contractual.

h) La adhesión al presente Régimen implicará la renuncia automática del Contratista a todo reclamo por redeterminaciones anteriores no solicitadas, mayores costos, compensaciones, gastos improductivos, gastos o supuestos perjuicios de cualquier naturaleza resultantes de la aplicación de cualquier procedimiento de redeterminación.

CLÁUSULA 3º: A las redeterminaciones de precios que correspondieren entre el período comprendido entre la fecha del Contrato o de la última redeterminación aprobada — según corresponda— y la fecha de entrada en vigencia del presente decreto, les será de aplicación los Decretos N° 2.539/02 S.O.S.P. y N° 3.338/05 GOB.

No obstante lo establecido en el Artículo 4º del Decreto N° 2.539/02 SOYSP, tales redeterminaciones de precios serán de aplicación aun cuando el normal desenvolvimiento del plan de trabajos de los contratos indicados en el primer párrafo de la cláusula precedente, se hubiere visto afectado.



PARANÁ,

ANEXO – NOTA MODELO (A) –
SOLICITUD DE REDETERMINACIÓN Y ADECUACIÓN
PROVISORIA

FECHA SOLICITUD: DD/MM/AAAA
CONTRATISTA:
CUIT:
DOMICILIO CONSTITUIDO:
T.E.:
DOMICILIO ELECTRONICO:
OBRA:

_____ (nombre completo, DNI), en mi carácter de
_____ (presidente/socio gerente/apoderado), con facultades
suficientes para suscribir la presente en nombre y representación del
Contratista vengo a solicitar la Redeterminación de precios de la Obra y la
adecuación provisoria de precios previsto por el Decreto N°....., acompañando el detalle de cálculo de la variación de referencia y copia de las
publicaciones de las que surgen los índices utilizados.

LicitaciónN°...../.....

Fecha de Apertura de Ofertas: DD/MM/AAAA

Fecha de firma del Contrato: DD/MM/AAAA

Plazo Contractual: AÑOS/MESES/DIAS

Fecha de Inicio de Obra: DD/MM/AAAA

Redeterminación N°

Porcentaje de Variación%

Mes y Año del disparo: MM/AAAA

Manifiesto con carácter de Declaración Jurada la veracidad de los datos
consignados.

Saludo a Ud. muy atentamente.

FIRMA Y ACLARACIÓN

PARANÁ,

ANEXO – NOTA MODELO (B)

**ADHESIÓN CLÁUSULA TRANSITORIA SEGUNDA DEL ANEXO
DEL DECRETO N°.....**

FECHA: DD/MM/AAAA

CONTRATISTA:

CUIT:

DOMICILIO CONSTITUIDO:

T.E.:

DOMICILIO ELECTRONICO:

LICITACIONN°

OBRA:

_____ (nombre completo, DNI), en mi carácter de
_____ (presidente/socio gerente/apoderado), con
facultades suficientes para suscribir la presente en nombre y
representación del Contratista vengo a adherir al régimen previsto
por la Cláusula Transitoria Segunda del Decreto N°.....

Asimismo, renuncio a todo reclamo interpuesto o a
interponer por redeterminaciones anteriores no solicitadas,
mayores costos, compensaciones, gastos improductivos, gastos o
supuestos perjuicios de cualquier naturaleza resultantes de la
aplicación de cualquier procedimiento de redeterminación en los
términos de lo dispuesto por la Cláusula Transitoria Segunda del
Decreto N°-

Saludo a Ud. muy atentamente.

.....
FIRMA Y ACLARACIÓN:

3264

DECRETO N°
EXPTE. UNICO N° 1.899.298/16

MPIyS

FOLIO

184.....

*Poder Ejecutivo
Entre Ríos*

PARANA, 26 OCT 2016

VISTO:

El Decreto N° 2715 MPIyS de fecha 13 de setiembre de 2016; y

CONSIDERANDO:

Que por la norma legal citada, Artículo 1° se derogan los Decretos N° 2.539/2002 SOSP, N° 3.338/2005 GOB que aprobaban la Metodología de Redeterminación de los Precios de los Contratos de Obra Pública, las Resoluciones N° 729/05 SMOySP, N° 249/08 SPI, N° 1036/08 SPel, Decreto N° 278/09 GOB, Resolución N° 314/11 MPIYS y Decreto N° 3173/11 GOB y toda otra disposición administrativa dictada en concordancia con las normas que se derogan por el presente y por Artículo 3° se aprueba, el nuevo Régimen Provincial de Redeterminación de Precios de Contratos de Obra Pública de la Administración Pública regidos por la Ley N° 6351 ratificada por Ley N° 7495, su Decreto Reglamentario N° 958/79 S.O. y S.P. y demás normas complementarias; y

Que resulta necesario incorporar el Decreto N° 2715/16 MPIyS en los Pliegos de Licitaciones Públicas, Licitaciones Privadas y Concursos de Precios, aprobados por los Decretos N° 26/06 GOB, N° 27/06 GOB y N° 4099/06 MGJEOSP respectivamente, que rigen en todo procedimiento de contratación de obra a realizar por el Estado Provincial; y

Que por lo dispuesto por los Artículos 1° y 3° del Decreto N° 2715/16 MPIYS, resulta necesario readecuar e incorporar Artículos referidos a REDETERMINACIÓN DE PRECIOS - NORMATIVA y METODOLOGÍA APLICABLE que prevé los Pliegos de Licitaciones; y

Que el Decreto N° 2715/16 MPIYS - en su ANEXO - METODOLOGIA DE REDETERMINACION DE PRECIOS DE CONTRATOS DE OBRA PÚBLICA DE LA ADMINISTRACION PÚBLICA PROVINCIAL - en el ARTÍCULO 20°: determina que en los PLIEGO DE BASES Y CONDICIONES se incluirán:

Poder Ejecutivo
Entre Ríos

"a) El régimen de Redeterminación de Precios de Contratos de Obras Públicas de la Administración Provincial, como norma aplicable.

b) La estructura de ponderación de Insumos principales o la estructura de costos estimada la que también será de aplicación para establecer el porcentaje de adecuación provisoria y las fuentes de los precios correspondientes.

c) La obligación de los Oferentes de presentar conjuntamente con la oferta la documentación que se indica a continuación: El presupuesto desagregado por ítem, indicando volúmenes o cantidades respectivas y precios unitarios, o su incidencia en el precio total, cuando corresponda. II. Los análisis de precios o estructura de costos de cada uno de los ítems, desagregados en todos sus componentes, incluyendo cargas sociales y tributarias. III. Los precios de referencia asociados a cada ítem incluido en los análisis de precios o en la estructura de costos, de conformidad a lo establecido en el Artículo 7°. IV. El presupuesto desagregado por ítem y los análisis de precios o estructura de costos de cada uno de los ítems en soporte digital. La falta de alguno de los elementos señalados precedentemente, implicara descalificación de la oferta correspondiente, con la excepción expresa para OBRAS MENORES dispuesta en el Artículo 38°."

Que asimismo la implementación del presente Régimen requiere la aprobación por parte del Comitente de la Estructura de Ponderación de Insumos principales considerando las categorías, según corresponda al tipo de obra pública: I.- Obras de Arquitectura y II.- Obras de Ingeniería; y

3264

DECRETO N° 3264 MPIyS.-
EXPTE. UNICO N° 1.899.298/16

Poder Ejecutivo
Entre Ríos

"a) El régimen de Redeterminación de Precios de Contratos de Obras Públicas de la Administración Provincial, como norma aplicable.

b) La estructura de ponderación de Insumos principales o la estructura de costos estimada la que también será de aplicación para establecer el porcentaje de adecuación provisoria y las fuentes de los precios correspondientes.

c) La obligación de los Oferentes de presentar conjuntamente con la oferta la documentación que se indica a continuación: El presupuesto desagregado por ítem, indicando volúmenes o cantidades respectivas y precios unitarios, o su incidencia en el precio total, cuando corresponda. II. Los análisis de precios o estructura de costos de cada uno de los ítems, desagregados en todos sus componentes, incluyendo cargas sociales y tributarias. III. Los precios de referencia asociados a cada ítem incluido en los análisis de precios o en la estructura de costos, de conformidad a lo establecido en el Artículo 7°. IV. El presupuesto desagregado por ítem y los análisis de precios o estructura de costos de cada uno de los ítems en soporte digital. La falta de alguno de los elementos señalados precedentemente, implicara descalificación de la oferta correspondiente, con la excepción expresa para OBRAS MENORES dispuesta en el Artículo 38°.

Que asimismo la implementación del presente Régimen requiere la aprobación por parte del Comitente de la Estructura de Ponderación de Insumos principales considerando las categorías, según corresponda al tipo de obra pública: I.- Obras de Arquitectura y II.- Obras de Ingeniería; y

*Poder Ejecutivo
Entre Ríos*

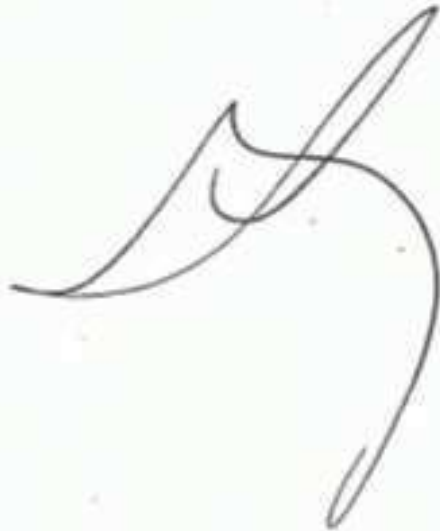
REDETERMINACIÓN DE PRECIOS - NORMATIVA y METODOLOGÍA: se efectuará conforme al Decreto N° 2715/16 MPIyS y normas complementarias."

ARTÍCULO 4°. Incorpórese a los PLIEGOS COMPLEMENTARIOS DE CONDICIONES como Artículo 34° al Decreto N° 26/06, como Artículo 34° al Decreto N° 27/06 y como Artículo 34° al Decreto N° 4099/06 el siguiente texto:

Estructura de Ponderación: La presente obra tendrá como estructura de ponderación de los insumos principales la siguiente: (a completar por el Organismo conforme a la norma legal que aprueba dicha estructura).-

ARTÍCULO 5°. El presente decreto será refrendado por el SEÑOR MINISTRO SECRETARIO DE ESTADO DE PLANEAMIENTO, INFRAESTRUCTURA Y SERVICIOS.

 **ARTÍCULO 6°.** Comuníquese, publíquese y archívese.



ES COPIA
MARIELA VUKONICH
RESPONSABLE ACTIVIDAD
COMUNICACION Y ARCHIVO
GOBERNACION



Ministerio de Planeamiento
Infraestructura y Servicios

RESOLUCION N°

1297

FOLIO

188.....

PARANÁ,

03 OCT 2016

VISTO:

El Decreto N° 2715/16 MPlyS; y,

CONSIDERANDO:

Que, mediante la norma aludida, se derogaron los Decretos N° 2.539/2002 SOSP, N° 3.338/2005 GOB que aprobaron la Metodología de Redeterminación de Precios de los Contratos de Obra Pública, así como las Resoluciones N° 729/05 SMOySP, N° 249/08 SPI, N° 1.036 SPel, N° 314/11 MPlyS, Decreto N° 278/09 GOB, Decreto N° 3173/11 GOB y toda otra disposición administrativa dictada en concordancia con dichas normas; y

Que, asimismo, por Decreto N° 2715/16 MPlyS la Provincia se adhiera parcialmente al Decreto N° 691/16 P.E.N. y se aprueba un nuevo Régimen Provincial de Redeterminación de Precios; y

Que, en consonancia con lo dispuesto en los artículos 5° y 20° del Anexo al Decreto N° 2715/16 MPlyS "Metodología de Redeterminación de Precios de Contratos de Obra Pública de la Administración Pública Provincial", deberá incluirse en los Pliegos de Bases y Condiciones de cada procedimiento licitatorio la Estructura de Ponderación de Insumos principales o la estructura de costos estimada, y las fuentes de precios correspondientes; y

Que, en tal sentido corresponde establecer la Estructura de Ponderación de Insumos Principales, la que se anexa a la presente, y que considera las siguientes categorías, según corresponda al tipo de obra pública a encararse: I.- Obras de Arquitectura y II.- Obras de Ingeniería; y

Que, asimismo, en dicho anexo se determinan los valores o índices a utilizar al momento de la Redeterminación de cada uno de los rubros y sus componentes, que son los informados por la Dirección General del Registro Provincial de Contratistas de Obras y Servicios y Variaciones de Costos, y que periódicamente se publican en el sitio web oficial; y



Ministerio de Planeamiento
Infraestructura y Servicios

RESOLUCION N°

1297

FOLIO

189.....

PARANÁ,

03 OCT 2016

VISTO:

El Decreto N° 2715/16 MPlyS; y,

CONSIDERANDO:

Que, mediante la norma aludida, se derogaron los Decretos N° 2.539/2002 SOSP, N° 3.338/2005 GOB que aprobaron la Metodología de Redeterminación de Precios de los Contratos de Obra Pública, así como las Resoluciones N° 729/05 SMOySP, N° 249/08 SPI, N° 1.036 SPel, N° 314/11 MPlyS, Decreto N° 278/09 GOB, Decreto N° 3173/11 GOB y toda otra disposición administrativa dictada en concordancia con dichas normas; y

Que, asimismo, por Decreto N° 2715/16 MPlyS la Provincia se adhiera parcialmente al Decreto N° 691/16 P.E.N. y se aprueba un nuevo Régimen Provincial de Redeterminación de Precios; y

Que, en consonancia con lo dispuesto en los artículos 5° y 20° del Anexo al Decreto N° 2715/16 MPlyS "Metodología de Redeterminación de Precios de Contratos de Obra Pública de la Administración Pública Provincial", deberá incluirse en los Pliegos de Bases y Condiciones de cada procedimiento licitatorio la Estructura de Ponderación de Insumos principales o la estructura de costos estimada, y las fuentes de precios correspondientes; y

Que, en tal sentido corresponde establecer la Estructura de Ponderación de Insumos Principales, la que se anexa a la presente, y que considera las siguientes categorías, según corresponda al tipo de obra pública a encararse: I.- Obras de Arquitectura y II.- Obras de Ingeniería; y

Que, asimismo, en dicho anexo se determinan los valores o índices a utilizar al momento de la Redeterminación de cada uno de los rubros y sus componentes, que son los informados por la Dirección General del Registro Provincial de Contratistas de Obras y Servicios y Variaciones de Costos, y que periódicamente se publican en el sitio web oficial; y



Ministerio de Planeamiento
Infraestructura y Servicios

RESOLUCION N° **1297** MPIyS.-

FOLIO
190.....

ARTICULO 1°.- Aprobar la Estructura de Ponderación de Insumos principales, que como Anexo forma parte de la presente.-

ARTICULO 2°.- Establecer que como previo a aprobarse el legajo licitatorio, el organismo de origen deberá referenciar en qué categoría corresponde encuadrar la obra a ejecutarse, de acuerdo a Anexo que forma parte de la presente, pudiendo -por decisión fundada- adoptarse porcentuales de categorías distintas, según la característica de la obra.-

ARTICULO 3°.- Disponer que la presente Resolución será parte integrante de los Pliegos de Bases y Condiciones que conforman los Legajos Licitatorios, como anexo al Proyecto de Obra Integrado -entre otros- por los Pliegos Técnicos, que estén alcanzados por las disposiciones del Decreto N° 2715/16 MPIyS.-

ARTICULO 4°.- Disponer el funcionamiento de la Comisión de Control y Seguimiento creada por artículo 5° del Decreto N° 2.715/16 MPIyS, a partir de la fecha de la presente Resolución.-

ARTICULO 5°.- Comunicar, publicar, notificar a la Unión Obrera de la Construcción de la República Argentina (U.O.C.R.A.), a la Cámara Argentina de la Construcción (C.A.C.), y a la Honorable Legislatura de la Provincia en sus respectivos domicilios y, oportunamente, archivar.-

Ing. LUIS BENEDETTO
Ministro de Planeamiento
Infraestructura y Servicios

ES FOTOCOPIA
DEL ORIGINAL

HERNAN CRACIELA PARRA
Ministro de Planeamiento
Infraestructura y Servicios



Ministerio de Planeamiento
Infraestructura y Servicios

1297

COD	Designación	OBRAS DE ARQUITECTURA		OBRAS DE INGENIERIA			
		I. Arquitecturas		II. Saneamiento y Agua Potable		III. Hidráulica	
		I. Restauración y Rehabilita	II. Nueva de Alto y Baja Complejidad	I. Agua Potable	II. Desagües Clivados	I. Canalización p/Intersección de Intersecciones	II. Desagües Urbanos
1.2	OFICIAL	0.44	0.42	0.31	0.42	0.20	0.38
2.3	Cemento portland enr. 50 Kg.	0.04	0.05			0.10	
2.7	Hormigón Elaborado H 17	0.07	0.05	0.13	0.10		0.31
3.1	Arena común en Paraná	0.02	0.02				
5.5	Puerta bajan c/colofas - 1,50x2,00 - aluminio pesado	0.05	0.08				
6.3	Cerámico 10X30 cm. tránsito medio	0.08	0.07				
6.8	Ladrillo común de 1ª calidad	0.02	0.03				
7.3	Cable de aislación plástica de 1X2 mm ² .	0.03	0.05				
8.1	Electrobomba centrífuga elevadora 4 HP blindada, 25/200A, 8400 l/h x 41 m.	0.04	0.03	0.05	0.05		
11.1	Acero alta resistencia - Ø 8 mm x 12 m.	0.06	0.07	0.05	0.02	0.07	
11.5	Tubo de hierro estructural 40x60x1,2 mm.	0.05	0.02				
12.5	Pintura al látex envase 4 l. 1ª calidad p/interior	0.05	0.03				
14.6	Medidor p/agua corriente Ø 13 mm. cuadrante húmedo			0.10			
14.12	Válvula esclusa ø 19 mm.			0.04			
14.18	Inodoro loza blanca		0.02				
14.23	Caño PVC - ø 110 mm. - 3,2 mm. x 4 m.	0.04	0.05	0.20	0.07		
16.1	Gas Oil					0.20	0.21
16.2	Cesión volcador - 310/340 HP - chasis corto			0.09	0.14	0.10	0.10
I		1.00	1.00	1.00	1.00	1.00	1.00
Materiales		0.04	0.08	0.49	0.28	0.40	0.62

Ing. LUIS BENEDETTO
Ministro de Planeamiento
Infraestructura y Servicios

1178
FOLIO
192

RESOLUCION N°
Expte. ÚNICO N° 2.002.150

Ministerio de Planeamiento
Infraestructura y Servicios

PARANÁ, 30 AGO 2017

VISTO:

La Resolución N° 1297 de fecha 3 de Octubre de 2.016; y.

CONSIDERANDO:

Que mediante artículo 1° de la norma aludida, se aprobó la estructura de ponderación de insumos principales para las obras a ejecutarse en el ámbito del Ministerio de Planeamiento, Infraestructura y Servicios, con el dislingo en el anexo a la resolución mencionada, según se trate de obras de Arquitectura u obras de Ingeniería; y

Que la experiencia nos ha demostrado que establecer una estructura de ponderación rígida plasmada en una tabla pre-aprobada que se utilice para todas las obras públicas, sin tener en cuenta las particularidades de cada proyecto en particular, produce distorsiones que conllevan en ciertos casos a determinar readecuaciones provisorias muy por encima de las definitivas, ocasionando la emisión de certificados redeterminados provisorios con valores elevados, y posteriormente redeterminaciones definitivas que arrojan certificados con valores muy inferiores, requiriendo por este motivo la devolución de fondos por parte de la contratista; y

Que en la Intervención concedida a la Dirección General del Registro Provincial de Contratistas de Obras y Servicios y Variaciones de Costos, se aconsejó generar estructuras de ponderación que reflejen con mayor exactitud los componentes de la obra, de acuerdo a las particularidades de cada una de ellas, y que dicha estructura se apruebe conjuntamente con cada proyecto y legajo licitatorio, la que deberá ser incluida y plasmada en el artículo 34° del Pliego Complementario de Condiciones, tal como lo establece el Decreto N° 3.264/16 MPtYS; y

Que en consecuencia y para dar solución a esta situación planteada, corresponde revocar los artículos 1°, 2° y 3° de la Resolución N° 1.297/16 MPtYS y establecer que en cada proyecto de obra, el Organismo ///



1178

FOLIO

193

RESOLUCION N°
Expte. ÚNICO N° 2.002.150

*Ministerio de Planeamiento
Infraestructura y Servicios*

Comitente deberá formular la planilla con la estructura de ponderación de los insumos principales, según precios de referencia de insumos publicada por la Dirección General del Registro Provincial de Contratistas de Obras y Servicios y Variaciones de Costos, y ser agregada en el Pliego Complementario de Condiciones para su aprobación; y

Que ha tomado intervención la Dirección General del Registro Provincial de Contratistas de Obras y Servicios y Variaciones de Costos y la Dirección de Asuntos Jurídicos del Ministerio de Planeamiento, Infraestructura y Servicios;

Par ello:

EL MINISTRO SECRETARIO DE ESTADO DE PLANEAMIENTO, INFRAESTRUCTURA Y SERVICIOS DE LA PROVINCIA DE ENTRE RÍOS

RESUELVE:

ARTICULO 1°.- Revocar los artículos 1°, 2° y 3° de la Resolución N° 1.297 de fecha 03 de octubre de 2016, por los motivos expresados en los considerandos de la presente.-

ARTICULO 2°.- Establecer que como previo a aprobarse el legajo licitatorio, el Organismo Comitente deberá definir cuál será la Estructura de Ponderación de Insumos Principales, según los factores de mayor preponderancia en la obra a licitar.-

ARTICULO 3°.- Disponer que para la formulación de la Estructura de Ponderación mencionada en el artículo precedente, el Organismo Comitente deberá utilizar la planilla de precios de referencia de insumos publicada por la Dirección General del Registro Provincial de Contratistas de Obras y Servicios y Variaciones de Costos.-

ARTICULO 4°.- Comunicar, publicar, notificar a la Comisión de Control y Seguimiento creada por Art. 5° del Decreto N° 2.715/16 MPlyS y, oportunamente, archivar.-

Ing. LUIS BENEDETTO
Ministro de Planeamiento
Infraestructura y Servicios

Patricia L. Cayalho
Jefe Departamento Despacho
Secretaría de Administración
Ministerio de Planeamiento
Infraestructura y Servicios

ES FOTOCOPIA
DEL ORIG.

OBRA: DESAGÜES PLUVIALES - CUENCA NORESTE
CALLE A° GRANDE - CIUDAD DE SAN SALVADOR - DEPARTAMENTO SAN SALVADOR

Estructura de Ponderación

(según art. 2° y 3° - Resolución N°1178 MPlyS del 30/08/2017)

CODIGO	DESIGNACIÓN	PONDERACIÓN
1.2	Oficial	0,39
2.7	Hormigón Elaborado H17	0,22
3.1	Arena Común Río de la Plata	0,09
11.1	Acero de Resistencia ø8mmx12m	0,15
6.7	Vigueta pretensada-16kg/m- 1 a 3,20 mt	0,05
16.1	Gas Oil	0,05
16.2	Camión Volcador-320/340HP-chasis corto	0,04
Total		1,00
Total Materiales		0,51



Ministerio de
PLANEAMIENTO, INFRAESTRUCTURA Y SERVICIOS
Gobierno de Entre Ríos

FOLIO

195.....

RESOLUCION N° **1257** MPIYS
EXpte. ÚNICO N° 2.022.179/17

PARANA, 14 SEP 2017

VISTO:

El Decreto N° 4381/88 MGJOySP, la Resolución N° 2229/88 y sus modificatorias Resolución N° 647/92 MEOySP, N° 131/09 MGJEOySP y N° 242/09 MGJEOySP; y

CONSIDERANDO:

Que el Decreto mencionado dispone que toda contratación de Obra Pública debe contar con un informe fundado de una Comisión, disponiendo -además- que la misma trabajará sobre una planilla tipo por el sistema de puntaje, que reglamente el entonces Ministerio de Gobierno, Justicia, Obras y Servicios Públicos; y

Que entre las competencias específicas del Ministerio de Planeamiento, Infraestructura y Servicios, atribuidas mediante Ley Provincial N° 10.093, se encuentra la de "...Entender en la planificación, programación, diseño, proyección, ejecución, inspección, supervisión, y conservación de las obras públicas provinciales o nacionales delegadas, en tanto que las mismas sean ejecutadas por Organismos de la Administración Pública centralizadas que actúen bajo la órbita de su dependencia...", "...Entender en la aprobación de la programación y gestión, así como en el seguimiento, control y evaluación de resultados de todos los Organismos de su dependencia, relacionados con la ejecución de obras públicas..." y "...Entender en la elaboración o reformulación de los marcos e instrumentos jurídicos, legales y normativos necesarios para llevar adelante las funciones de la cartera..."; y

1257
RESOLUCION N° 1257 MPIYS
EXpte. ÚNICO N° 2.022.179/17

Que la Resolución N° 229/88 MGJOySP dispuso un sistema de puntajes a aplicar, y según su artículo 7° los Organismos elevarán a la Secretaría Ministerial de Obras y Servicios Públicos Informes sobre la aplicación del mismo, y elementos que permitan corregir o perfeccionar dicho sistema; y

Que por lo antes expuesto la modificación de la reglamentación que dispone el Decreto N° 4381/88 MGJOySP corresponde, por su competencia, a este Ministerio de Planeamiento, Infraestructura y Servicios; y

Que si bien las pautas mencionadas en dicha normativa han servido para unificar criterios generales de las distintas reparticiones para la adjudicación de las obras públicas a contratar, la experiencia en su aplicación ha demostrado que es necesaria una actualización de los criterios y metodología a fin de obtener un mejor resultado en la selección del contratista;

Por ello,

**EL MINISTRO SECRETRARIO DE ESTADO DE PLANEAMIENTO,
INFRAESTRUCTURA Y SERVICIOS**

RESUELVE:

ARTÍCULO 1°: Revocar las Resoluciones N° 229/88 MGJOySP; N° 647/92 MEOySP, N° 131/09 MGJEOySP y N° 242/09 MGJEOySP por los motivos expuestos en los Considerandos de la presente.-

ARTÍCULO 2°: Establecer, en el marco del Decreto N° 4381/88 MGJOySP la nueva Reglamentación para el accionar de las Comisiones de Estudios de Propuestas para la selección de las ofertas para la ejecución de obras públicas, conforme se detalla en Anexos I y II que forman parte integrante de la presente.-

ARTÍCULO 3º: Los organismos designarán a los agentes que integren cada Comisión de Estudio de Propuesta con individualización de la obra y solicitarán en caso de ser necesario la colaboración de otras reparticiones a fin de evaluar de la mejor forma a los contratistas.-

ARTÍCULO 4º: La firma que obtenga, luego de aplicada la metodología de estudio que se establece en el artículo 2º, el mayor puntaje, será considerada como la más conveniente y por lo tanto la aconsejada por la Comisión.-

ARTÍCULO 5º: Los Organismos elevarán semestralmente a la Secretaría Ministerial de Planeamiento, Infraestructura y Servicio, informe sobre la aplicación de la metodología dispuesta en el artículo 2º y los elementos que a su criterio permitan corregir y/o perfeccionar la misma.-

ARTÍCULO 6º: Comunicar, publicar y archivar.

pp


Ing. LUIS BENEDETTO
Ministro de Planeamiento
Infraestructura y Servicios


ES FOTOCOPIA
DEL ORIGINAL
Patricia L. Carvalho
Jefe Departamento Despacho
Subsecretaría de Administración
Ministerio de Planeamiento
Infraestructura y Servicios



NEXO I

El estudio de las ofertas se hará bajo las siguientes pautas y puntajes:

- a) Monto de la propuesta: puntaje de 1 a 40;
Para la determinación del puntaje previsto en este apartado, se seguirán las pautas que se establecen en el **apéndice**.
- b) Equipo propuesto: puntaje de 1 a 10;
- c) Plan de trabajo, plan de acopio y plan de inversiones: puntaje de 1 a 5;
- d) Análisis de precios en relación a su claridad y ajuste a las condiciones establecidas por el pliego: puntaje de 1 a 20.
En este punto se deberán considerar -como mínimo- los siguientes aspectos: 1. Rendimientos; 2. Insumos utilizados; 3. Correspondencia del equipamiento incluido en el análisis de precios y el equipo propuesto para la obra; 4. Claridad de la exposición y composición de los análisis de precios; 5. Composición y correspondencia del Factor K; 6. Composición y detalle de los gastos generales; 7. Costo básico de la propuesta;
- e) Personal obrero, administrativo y profesional local en el plantel estable de la empresa: puntaje 1 a 5.
Se deberá considerar -como mínimo- en el análisis del Recurso Humano el personal mínimo necesario y estable en función de la obra en cuestión, la experiencia y antecedentes laborales declarados, para dicho personal, la capacidad operativa de la empresa, los antecedentes del representante técnico y su estabilidad en la empresa;
- f) Relación laboral social y sus antecedentes (privativo de la Secretaría de Trabajo y Seguridad Social): puntaje de 1 a 5;
- g) Informe sobre antecedentes empresarios (privativo de la Dirección General del Registro de Contratistas de Obras y Servicios y Variación de Costos): puntaje de 1 a 10.
Deberá solicitarlo la Comisión de Estudios de propuestas enviando solamente el listado de los oferentes, y el nombre, presupuesto oficial y plazo de la obra;



- h) Otro que la comisión por unanimidad considere necesario, fundamentando su importancia como asimismo puntuación utilizada: puntaje de 1 a 5.-

A la suma de puntaje que cada oferente obtenga resultante de la aplicación del procedimiento señalado, se le adicionará el siguiente puntaje:

- a) Si la firma es provincial: 20% (veinte por ciento) sobre el punto a) "Monto de la Propuesta".

Los elementos para considerar a una firma como local o provincial son:

- a. Si es persona humana, en qué delegación de la Administración Federal de Ingresos Públicos (AFIP) ha realizado su inscripción.
- b. Si se trata de personas jurídicas, el lugar donde inscribió el Contrato Social y delegación de la AFIP donde se inscribió.

APÉNDICE:

Para la determinación del puntaje previsto en el apartado a) "Monto de la propuesta", atento su importancia y gravitación en el puntaje final, se realizará de acuerdo a la siguiente metodología:

1.- El Presupuesto Oficial deberá ser actualizado para el estudio al mes anterior a la fecha de licitación (mes base) y se denominará Presupuesto Oficial Actualizado (POA).

La actualización del Presupuesto Oficial deberá realizarse mediante el coeficiente de ajuste que surja de la utilización de la estructura de ponderación determinada por el organismo para la obra de análisis tomando como referencia los precios publicados por la Dirección General del Registro de Contratistas de Obras y Servicios y Variación de Costos. Es decir que se deberá calcular la variación de precios para el período en análisis de cada uno de los insumos que componen la estructura de ponderación, ponderados a través de la definición realizada por la estructura de ponderación de la obra y con ello actualizar el presupuesto oficial.



Para esta actualización el organismo podrá solicitar colaboración de la dependencia antes mencionada.

2.- Si existiesen propuestas que se encuentren entre el presupuesto oficial actualizado (POA) y el 5% por debajo del mismo, a la menor de ellas (Pmin) se le asignará 40 puntos. Al resto de las propuestas se les dará un puntaje proporcional a la diferencia con la propuesta de 40 puntos.

3.- Si no existiesen propuestas entre el Presupuesto Oficial Actualizado y el 5% por debajo del mismo, se le asignará 40 puntos al Presupuesto Oficial Actualizado y al resto de las propuestas se les dará un puntaje proporcional a la diferencia con el mismo.

4.- Se podrán considerar *riesgosas* y pasibles de ser desestimadas, las propuestas que se encuentren por debajo del 10% del Presupuesto Oficial Actualizado. En este caso la comisión deberá evaluar en igualdad de condiciones dicha propuesta y justificar a través de un estudio exhaustivo de los análisis de precios, plan de inversión, equipos, capacidad técnica y financiera de la empresa, etc., el motivo por el cual considera conveniente adjudicar la obra a la propuesta que se encuentre en tal situación.

5.- Se considerarán no convenientes en términos económicos y pasibles de ser desestimadas, las propuestas que se encuentren por encima del 20% del Presupuesto Oficial Actualizado. En este caso la Comisión deberá realizar consultas a las dependencias correspondientes a fin de determinar la capacidad presupuestaria y financiera de afrontar la obra en dichos casos. Esta consulta deberá realizarse en los casos que una de éstas propuestas sea la propuesta a sugerir por parte de la Comisión.



ANEXO II: METODOLOGÍA PUNTUACIÓN DE PROPUESTA ECONÓMICA

POA: Presupuesto oficial actualizado (actualizado al mes base de licitación);

Pmin: propuesta mínima entre el 0 y el -5% del POA. Es decir que:

$$5\%POA < P_{min} > 0\%POA;$$

- Si existe Pmin:

$$P_{Ui} = A_i * 40$$

Cuando $P_i > P_{min}$:

$$A_i = 2 - \left(\frac{P_i}{P_{min}} \right)$$

Cuando $P_i < P_{min}$:

$$A_i = \frac{P_i}{P_{min}}$$

Dónde:

P_{Ui}: es el puntaje del punto a) de la propuesta i;

A_i: es el coeficiente que determina el puntaje;

P_i: Monto de la propuesta i;

i es el número de la propuesta o identificación de cada propuesta.

- Si no existe Pmin:

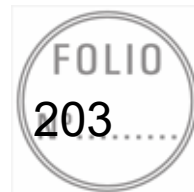
Cuando $P_i > PO$:

$$A_i = 2 - \left(\frac{P_i}{PO} \right)$$

Cuando $P_i < PO$:

$$A_i = \frac{P_i}{PO}$$





ANEXO

**AL PLIEGO GENERAL DE CONDICIONES Y PLIEGO
COMPLEMENTARIO DE CONDICIONES**

OBRA:

**“RED DE DESAGUES CLOACALES
MANZANAS 1 y 10 – LA CRIOLLA
DEPARTAMENTO CONCORDIA
ENTRE RIOS”**

**LICITACIÓN PÚBLICA
Nº 01/2020**



1. DOCUMENTACION COMPLEMENTARIA:

Conforme lo establecido por el artículo 2 del Pliego General de Condiciones, el presente anexo es parte integrante del legajo licitatorio al cual se debe dar cumplimiento en particular en los términos de las licitaciones sobre los siguientes puntos y planillas complementarias.

2. PLAZO:

Cuando el Pliego no exprese lo contrario, todos los plazos establecidos serán computados en días corridos.

3. OMISIONES.

Será causal de rechazo automático de la propuesta además de las previstas, por parte de las autoridades que presidan el acto: La omisión de la presentación de la constancia en original o copia certificada de haber adquirido un legajo de la licitación, mediante recibo extendido por la Administración.

4. REQUISITOS A CUMPLIR POR EL OFERENTE.

El oferente deberá cumplir con los siguientes requisitos:

1. Disponer de un patrimonio neto, igual o superior al 50% del Presupuesto Oficial de la obra. En caso de unión de empresas, a los efectos de determinar el patrimonio neto exigido, se sumará porcentajes de patrimonios netos individuales proporcionales a la participación de cada integrante en la unión debiendo, además como mínimo uno de sus miembros acreditar que posee un patrimonio neto, igual o superior al 50% del Presupuesto Oficial de la Obra.
- 2.- Presentación de estados contables que cumplan con los siguientes indicadores:

$$a) \text{Liquidez} = \frac{\text{Activo corriente}}{\text{Pasivo corriente}} \quad \text{Mayor igual a 1}$$

$$c) \text{Razón de inmovilización} = \frac{\text{Total de Activo no Corriente.}}{\text{Total de Activo}} \quad \text{Mayor o igual a 0,25}$$

En caso de unión transitoria de empresas, los indicadores se evaluarán en monedas homogéneas, considerando:

- 1) Los rubros pertinentes de cada una de ellas, multiplicados por el porcentaje con que cada una invierte en la unión.
- 2) Sumando los resultados obtenidos según 1).
- 3) Efectuando los cocientes indicados para la evaluación.

El oferente que presente en su oferta un patrimonio neto o indicadores surgidos del balance o del estado de situación patrimonial según corresponda *que no alcance alguna de las exigencias establecidas en este punto, será causal de rechazo de la misma.*

5. REQUISITOS PARA LA EVALUACIÓN DE LA CAPACIDAD EMPRESARIA, TÉCNICA Y ECONÓMICO – FINANCIERA DEL OFERENTE

Capacidad Económica – Financiera

Los estados contables o estados de situaciones patrimoniales según corresponda, que presentarán las empresas de acuerdo a las normas contable profesionales vigentes, deberán estar certificadas por Contador Público y Consejo Profesional de Ciencias Económicas.

El último estado regular, será utilizado para evaluar si el oferente cumple o no con las exigencias del **punto 4º del presente Anexo.**

Cuando se trate de oferentes que no lleven contabilidad organizada de acuerdo a las disposiciones legales, deberán presentar un estado de situación patrimonial, en el cual indicarán como se compone su Activo, Pasivo y Patrimonio Neto y discriminarán los activos y pasivos corrientes de los no corrientes. Junto a ese estado deberán presentar un estado de resultados. Ambos estado deben estar certificadas por Contador Público y Consejo Profesional de Ciencias Económicas y abarcar un período de tiempo desde el primero de enero del corriente año y hasta el último día del mes inmediato anterior al mes en el cual se llevara a cabo el acto de apertura de la presente licitación.

Respecto de los bienes, se deberán indicar aquellos que poseen alguna restricción al dominio o gravámenes (Hipotecas, prendas, etc.).

De incluirse bienes gananciales deberá manifestarse el consentimiento conyugal.

En caso de empresas extranjeras deberán éstas agregar constancia de autenticidad por agentes consulares argentinos en el país de origen. Los documentos presentados por empresas extranjeras deberán estar traducidos al idioma nacional argentino.

Referencias bancarias y comerciales de las principales firmas con que opera el oferente y antigüedad de las respectivas cuentas. No se considerarán válidas aquellas que no sean extendidas por las instituciones correspondientes.



6. IMPUGNACIONES

Vencido el plazo consignado en el último párrafo del artículo 16º del Pliego de Condiciones Generales los oferentes podrán impugnar o efectuar las observaciones que consideren pertinentes respecto de las ofertas presentadas dentro del plazo perentorio e improrrogable de tres (3) días hábiles de vencido aquél.- Las impugnaciones así presentadas serán tenidas en cuenta por la Comisión Evaluadora designada a los fines de evaluar las propuestas quién se expedirá sobre la admisibilidad o no de dichas observaciones.- Las mismas serán resueltas al momento de dictarse el acto administrativo de adjudicación

Asimismo los proponentes podrán impugnar los actos administrativos de adjudicación, dentro del término de tres (3) días hábiles contados desde la fecha de la recepción de la notificación respectiva.

Durante el plazo para formular impugnaciones al acto administrativo de adjudicación, las actuaciones del expediente de la Licitación, se pondrán a disposición de los proponentes para su vista en la sede de la Administración.

Las impugnaciones serán presentadas ante la Administración, en sus oficinas, por escrito en original y dos (2) copias. Dichos ejemplares estarán debidamente firmados, en original, por el apoderado de la firma y su representante técnico.

El escrito de impugnación deberá ser debidamente fundado en la Ley y en el Legajo de la Licitación y estar acompañado de la constancia de un depósito realizado en la cuenta bancaria de la Administración en concepto de garantía de impugnación por un monto del 3 % DEL PRESUPUESTO OFICIAL.

Las impugnaciones y observaciones serán resueltas por la Administración y serán debidamente notificadas al interesado.

Una vez notificado el resultado de la impugnación, y en el caso que la resolución sea favorable al recurrente, la garantía será devuelta al presentante.

Cuando la impugnación se resuelva desfavorablemente al presentante, quedará en poder de la Administración el importe de la garantía correspondiente.

7 EVALUACIÓN DE LAS OFERTAS

7.1 CONFIDENCIALIDAD

Después de la apertura en público de las ofertas no se dará a conocer información alguna a los oferentes, ni a persona alguna, acerca del análisis, aclaración y evaluación de las ofertas, ni sobre las recomendaciones para la adjudicación, hasta que se haya resuelto la adjudicación.

7.2 CUMPLIMIENTOS DE LOS REQUISITOS

La Administración comprobará que los oferentes reúnan las condiciones de capacidad, experiencia, recursos financieros u otros requerimientos exigidos en este Pliego o en el Pliego de Complementario de Condiciones.

Asimismo la Administración en todo procedimiento de contratación o adjudicación dará preferencia a las ofertas de empresas entrerrianas que reúnan los siguientes requisitos:

- a) Similar calidad del bien o servicio ofrecido
- b) Constancia de pago de todos los impuestos provinciales, de las tasas y/o contribuciones municipales y certificado de libre deuda emitido por la Dirección de Rentas de la Provincia de Entre Ríos y/o el organismo de recaudación municipal pertinente.
- c) Constancia de inscripción en la Dirección General de Rentas Provincial de los Automotores, propiedad de la empresa.

Se deberá prever en cuanto fuera técnicamente posible y conveniente la utilización de los bienes (productos primarios o industrializados, materiales y otros) producidos o elaborados en el territorio provincial en un porcentaje superior al cincuenta por ciento (50%) Siendo responsabilidad exclusiva del contratista probar cualquier caso de inexistencia de determinados bienes.

Cuando en los proyectos de obra o servicios a contratar existan varias propuestas viables, se elegirán aquellas que permitan la mayor utilización de materiales o productos que puedan ser abastecidos por la industria local.



7.3. ERRORES ARITMÉTICOS

En caso de comprobarse errores de operación en cualquiera de los importes parciales, se reajustará el importe total de la propuesta dando validez al precio unitario cotizado aplicando la cantidad correspondiente a cada ítem.

Si existiera una discrepancia entre números y letras en la consignación de un mismo precio unitario prevalecerá el valor expresado en letras.

Si el proponente no aceptare las correcciones antes indicadas, su oferta será rechazada.

8. CALIFICACIÓN de los OFERENTES

8.1. Calificación

La Comisión de Estudios de las Propuestas aplicará el “Procedimiento de evaluación”, que se describe a continuación, a la documentación exigida en los Sobres N°1 y N°2, que forman parte de la propuesta que fuera presentada en tiempo y forma de acuerdo a lo establecido en el Pliego de Condiciones Generales, y emitirá un informe de preadjudicación, a consideración de la Administración, aconsejando el rechazo o aprobación según corresponda sujeto al sistema de evaluación propuesto en el presente Pliego, en un todo de acuerdo con el **Decreto N° 4381/88 MGJOSP reglamentado por las Resoluciones N° 1257/2017 M.P.I.Y.S..**

La máxima responsabilidad de la Comisión de Preadjudicación será la de emitir el Dictamen de Preadjudicación.

8.2 Procedimiento de evaluación

El procedimiento de evaluación se rige por lo determinado por el **Decreto N° 4381/88 MGJOSP reglamentado por la Resolución N° 1257/2017 M.P.I.Y.S..**

Las Ofertas presentadas, se ordenarán de menor a mayor conforme al precio cotizado.

La Comisión de Estudio de Propuestas elaborará un informe aconsejando la adjudicación al Proponente cuya oferta resulte ser la más conveniente a los intereses de la Provincia.

Previo a emitir informe, se efectuará el estudio de las ofertas bajo las siguientes pautas y puntajes:

a) Monto de la Propuesta: Puntaje de 1 a 40

Para la determinación del puntaje previsto en este apartado, se seguirán las pautas que se establecen en el apéndice.-

b) Equipo propuesto: Puntaje de 1 a 10.-

c) Plan de trabajo, plan de acopio y plan de inversiones: Puntaje de 1 a 10.-

d) Análisis de Precios en relación a su claridad y ajuste a las condiciones establecidas en el Pliego : Puntaje 1 a 20

En este punto se deberán considerar – como mínimo – los siguientes aspectos: 1.- Rendimientos, 2. Insumos utilizados; 3. Correspondencia del equipamiento incluido en el análisis de precios y el equipo propuesto para la obra; 4. Claridad de la exposición y composición de los análisis de precios; 5. Composición y correspondencia del Factor K; 6. Composición y detalle de los gastos generales; 7. Costo básico de la propuesta;

e) Personal obrero, administrativo y profesional local en el plantel estable de la empresa: Puntaje 1 a 5.-

Se deberá considerar – como mínimo – en el análisis del Recurso Humano el personal mínimo necesario y estable en función de la obra en cuestión, la experiencia y antecedentes laborales declarados para dicho personal, la capacidad operativa de la empresa, los antecedentes del representante técnico y su estabilidad en la empresa;

f) Relación laboral social y sus antecedentes (privativo de la Secretaría de Trabajo y Segurar Social): Puntaje de 1 a 5.-

g) Informe sobre antecedentes empresarios (privativo de la Dirección General del Registro de Contratistas de Obras y Servicios y Variación de Costos): Puntaje de 1 a 10 .-

Deberá solicitarlo la Comisión de Estudios de propuestas enviando solamente el listado de los oferentes, y el nombre, presupuesto oficial y plazo de la obra.-

h) Otro que la comisión por unanimidad considere necesario fundamentando su importancia, como asimismo puntuación utilizada: Puntaje de 1 a 5.-



A la suma de puntaje que cada oferente obtenga resultante de la aplicación del procedimiento antes señalado, se le adicionará el siguiente puntaje:

a.- Si la firma es provincial: 20% (veinte por ciento) sobre el punto a) "Monto de la Propuesta". Los elementos para considerar aun firma como local o provincial son:

1.- Si es persona humana, en qué delegación de la Administración Federal de ingresos Públicos (AFIP) ha realizado su inscripción.-

2.- Si se trata de personas jurídicas, el lugar donde inscribió el Contrato Social y delegación de la AFIP donde se inscribió.-

Apéndice

Para la determinación del puntaje previsto en el apartado a) "Monto de la propuesta", atento su importancia y gravitación en el puntaje final, se realizará de acuerdo a la siguiente metodología:

1. El Presupuesto Oficial deberá ser actualizado para el estudio al mes anterior a al fecha de licitación (mes base) y se denominará Presupuesto Oficial Actualizado (POA).

La actualización del Presupuesto Oficial deberá realizarse mediante el coeficiente de ajuste que surja de la utilización de la estructura de ponderación determinada por el organismo para la obra de análisis tomando como referencia los precios publicados por la Dirección General del Registro de Contratistas de Obras y Servicios y Variación de Costos. Es decir que se deberá calcular la variación de precios para el período en análisis de cada uno de los insumos que componen la estructura de ponderación, ponderados a través de la definición realizada por la estructura de ponderación de la obra y con ello actualizar el presupuesto oficial.

Para esta actualización el organismo podrá solicitar colaboración de la dependencia antes mencionada.

2. Si existiesen propuestas que se encuentren entre el presupuesto oficial actualizado (POA) y el 5% por debajo del mismo, a la menor de ellas (Pmin) se le asignará 40 puntos. Al resto de las propuestas se les dará un puntaje proporcional a la diferencia con la propuesta de 40 puntos.
3. Si no existiesen propuestas entre el Presupuesto Oficial Actualizado y el 5% por debajo del mismo, se le asignará 40 puntos al Presupuesto Oficial Actualizado y al resto de las propuestas se les dará un puntaje proporcional a la diferencia con el mismo.
4. Se podrán considerar riesgosas y pasibles de ser desestimadas, las propuestas que se encuentren por debajo del 10% del Presupuesto Oficial Actualizado. En este caso la comisión deberá evaluar en igualdad de condiciones dicha propuesta y justificar a través de un estudio exhaustivo de los análisis de precios, plan de inversión, equipo, capacidad técnica y financiera de la empresa, etc., el motivo por el cual considera conveniente adjudicar la obra a la propuesta que se encuentre en tal situación.
5. Se considerarán no convenientes en términos económicos y pasibles de ser desestimadas, las propuestas que se encuentren por encima del 20% del Presupuesto Oficial Actualizado. En este caso la Comisión deberá realizar consultas a las dependencias correspondientes a fin de determinar la capacidad presupuestaria y financiera de afrontar la obra en dichos casos. Esta consulta deberá realizarse en los casos que una de estas propuestas sea la propuesta a sugerir por parte de la Comisión.

ANEXO I: METODOLOGIA Puntuación DE PROPUESTA ECONOMICA

POA: Presupuesto oficial actualizado (actualizado al mes base de licitación);

Pmin: Propuesta mínima entre el 0 y el -5% del POA. Es decir que:

$$5\%POA < Pmin > 0\%POA$$



. Si existe Pmin:

$$PU_i = A_i * 40$$

Cuando $P_i > P_{min}$:

$$A_i = 2 - \left(\frac{P_i}{P_{min}} \right)$$

Cuando $P_i < P_{min}$:

$$A_i = \frac{P_i}{P_{min}}$$

Donde:

PU_i: es el puntaje del punto a) de la propuesta i;

A_i: es el coeficiente que determina el puntaje;

P_i: Monto de la propuesta i;

I es el número de la propuesta o identificación de cada propuesta.

. Si no existe Pmin:

Cuando $P_i > P_O$:

$$A_i = 2 - \left(\frac{P_i}{P_O} \right)$$

Cuando $P_i < P_O$:

$$A_i = \frac{P_i}{P_O}$$

b) Equipo propuesto: (***)

NOMINA COMPLETA de EQUIPOS a PRESENTAR por los PROPONENTES

Los proponentes deberán presentar la nómina completa de los equipos que se emplearán para llevar a cabo la obra. A tal efecto deberán llenar debidamente la Planilla Completa de los Equipos Propuestos, cuyo modelo se adjunta como Anexo IV, que consta de las siguientes columnas:

COLUMNA 1 - N° DE ORDEN INTERIOR:

Para llenar esta columna, las empresas previamente deberán codificar o numerar sus equipos, lo cual facilitará su identificación para la inspección o durante el desarrollo de la obra.

COLUMNA 2 - DESIGNACIÓN:

Se refiere a la denominación del equipo o maquinaria, Ejemplo: Retroexcavadora y equipos complementarios, etc.

COLUMNA 3 - MARCA:

Se refiere al nombre de la fábrica y/o al nombre con que dicha fábrica denomina a la máquina ofrecida.

COLUMNA 4 - MODELO:

Indicará año de fabricación de la máquina ofrecida.

COLUMNA 5 - MOTOR Y CHASIS:

Indicar los números de motor y chasis coincidentes con los que se encuentran grabados en los equipos.

COLUMNA 6 - POTENCIA O CAPACIDAD:

Se deberá expresar en las unidades que indique el trabajo de la máquina en su capacidad operativa (HP, m³, tn, m³/h, t/h, etc.)

COLUMNA 7 - N° DE HORAS DE TRABAJO:

Se indicará el total de horas útiles trabajadas por la máquina al momento de la oferta.

COLUMNA 8 - ESTADO:

Se indicará MB (muy bueno), B(bueno) o R (regular) según sea el estado del equipo, debiéndose aclararse al dorso de la planilla cualquier tipo de observaciones sobre reparaciones efectuadas o a efectuarse, faltantes, etc.

COLUMNA 9 - UBICACIÓN ACTUAL:

El Contratista deberá indicar en el momento de la Licitación, donde se encuentra ubicado el equipo ofrecido para poder realizar su Inspección: Obra, taller de reparación, depósito, etc.

COLUMNA 10- FECHA DE DISPONIBILIDAD:

El Contratista deberá indicar en qué fecha la máquina ofrecida queda en condiciones de ingresar a la obra.

COLUMNA 11- PROPIEDAD:

El Contratista deberá indicar si el equipo ofrecido es de su propiedad o alquilado. Si los equipos no fueran propiedad del Oferente, éste deberá presentar la documentación que acredite el compromiso formal de la Empresa prestataria de la cesión de los equipos en el momento que se especifique.

Al efecto de estudio de las propuestas por la Administración no se aceptarán ampliaciones de dicha nómina posteriores al acto de apertura de la licitación.



9. ADJUDICACIÓN

La adjudicación se hará a la oferta más conveniente de aquellas que se ajustaren a las bases y condiciones de la licitación, de acuerdo al procedimiento de Evaluación de las Ofertas determinado en el Pliego Complementario de Condiciones, sin que tal decisión signifique responsabilidad alguna para la Comisión, con los demás oferentes y/o terceros

La Administración tendrá en cuenta la incidencia y análisis de todos los requisitos exigidos en la presentación, en los aspectos técnicos, económicos, financieros y de capacidad de contratación del oferente.

El menor precio no será el factor exclusivamente determinante de la decisión.

La circunstancia de haberse presentado una sola oferta, no impedirá la adjudicación, si se la considera conveniente. En caso de que dos (2) o más ofertas resulten igualmente convenientes a juicio de la Administración, esta llamará a mejora de precios entre los proponentes en paridad de condiciones, este segundo llamado se realizará dentro del plazo de mantenimiento de la oferta, y se realizará un nuevo acto licitatorio en las mismas condiciones que establece la Ley y su Decreto Reglamentario.

El Organismo Comitante podrá rechazar todas las propuestas mediante decisión suficientemente fundada, sin que ello cree derecho a favor de los proponentes ni obligaciones a cargo de aquel.

Si antes de resolver la adjudicación, dentro del plazo de mantenimiento de la oferta, ésta fuera retirada sin el consentimiento de la Administración el oferente perderá el depósito de garantía en beneficio de aquel.

En este caso el comitante podrá, sin recurrir a un nuevo llamado, adjudicar a otro proponente en los términos previamente citados en el presente punto y comunicará el hecho al Registro de Constructores de Obras Públicas de la Provincia de Entre Ríos para la aplicación de sanciones pertinentes.

Si una vez adjudicada la obra resultare que hay errores en el proyecto, el adjudicatario no tendrá derecho a percibir el beneficio que él pudiera aportar.

Cuando el adjudicatario hubiese incluido en su propuesta alteraciones que no se ajusten a los pliegos de condiciones sin ser advertidos en la adjudicación, no podrá argumentar que su propuesta ha sido aceptada con la variante introducida subrepticamente, quedando sujeto a la aplicación de las bases de la licitación.

10. RECHAZO de la OFERTA

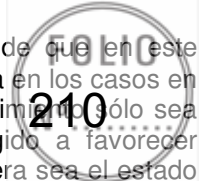
La Administración puede, mediante decisión suficientemente fundada, rechazar todas las propuestas, sin que esto dé derecho a reclamo de ninguna naturaleza a los oferentes.

11. Cláusula Anticorrupción: Será causal determinante del rechazo sin más trámite de la propuesta u oferta en cualquier estado de la licitación, o de la rescisión de pleno derecho del contrato, dar u ofrecer dinero o cualquier dádiva a fin de que:

- a. Funcionarios o empleados públicos con competencia referida a una licitación o contrato, hagan o dejen hacer algo relativo a sus funciones o para que hagan valer la influencia de su cargo ante otro funcionario o empleado público con la competencia descripta, a fin de que estos hagan o dejen de hacer algo relativo a sus funciones.
- b. Cualquier persona haga valer su relación o influencia sobre un funcionario o empleado público con la competencia descripta, a fin de que estos hagan o dejen de hacer algo relativo a sus funciones.

Serán considerados sujetos activos de conducta quienes hayan cometido tales actos de interés del contratista directa o indirectamente, ya sea como representantes, administradores, socios, mandatarios, gerentes, factores, empleados, contratados, gestores de negocio, síndicos, o cualquier otra persona física o jurídica.

Las consecuencias de estas conductas ilícitas se producirán aún cuando se hubiesen consumado en grado de tentativa.



12. Revocación del procedimiento de Contratación: La comprobación de que en este llamado a licitación y/o contratación se hubieran omitido los requisitos de publicidad previa en los casos en los que la norma lo exija, o formulado especificaciones o incluido cláusulas cuyo cumplimiento sólo sea factible por determinado interesado u oferente, de manera que el mismo esté dirigido a favorecer situaciones particulares, dará lugar a la revocación inmediata del procedimiento, cualquiera sea el estado de trámite en que se encuentre, y a la iniciación de las actuaciones sumariales pertinentes.

En tal caso podrá realizarse un nuevo llamado, por el mismo procedimiento de selección, debiendo invitarse además de los nuevos interesados, a los oferentes del anterior llamado.

En ningún caso los oferentes tendrán derecho a reclamo alguno, ya sea por el dictado del acto administrativo en sí, como por el cobro de indemnizaciones y/o reembolsos por gastos efectuados para la participación en el llamado a licitación.

13. PLANOS CONFORME A OBRA

El Contratista deberá presentar una vez finalizada las obras, planos conforme a obra ejecutada que serán firmados por el Contratista, Director Técnico de la Empresa e Inspección de las Obras. Todos los planos serán dibujados en tinta, en escalas similares a la de los planos correspondientes del proyecto y en láminas de papel transparente de buena calidad. La presentación de títulos, leyendas y dibujos de detalles, serán de índole similar a las de los planos del proyecto.

Los originales de los planos conforme a obra deberán ser presentados en forma completa, antes de la recepción provisional de la obra, y de no merecer observaciones por parte de la Administración, ser acompañados de cuatro (4) copias.

En el caso de merecer algunas observaciones, éstas deberán ser corregidas, presentando nuevamente los originales y tres copias dentro del plazo de garantía, requisitos sin los cuales no podrá efectuarse la recepción definitiva. Los originales de los planos de obras deberán presentarse por duplicado en soporte magnético (disquetes de 3 1/2", CD, Zip) en archivos originados en AutoCad Versión 14 o superior bajo Windows. Todos los gastos correspondientes a la confección de los planos originales y de los juegos de copias respectivas estarán a cargo del Contratista, quien deberá incluirlos en los gastos generales de la obra.

14. POLIZA DE RESPONSABILIDAD CIVIL – (Daños a terceros).

Conforme lo establece el **Art. 30º del Pliego Complementario de Condiciones**, la póliza de responsabilidad civil deberá contratarse en el I.A.P.S.E.R., por el período que dure la obra y se deberá acreditar el pago total anticipado de dicha póliza al momento de inicio de la obra, no admitiéndose el pago en cuotas del costo de dicho seguro.

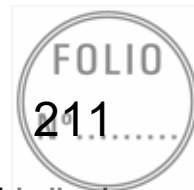
15. CAPACIDAD DE CONTRATACION ANUAL

Conforme lo actuado en Expediente CO N° 278/2011 "Cuando el plazo de obra no exceda los 120 días corridos, la Capacidad de la Contratación Anual será la misma que el Presupuesto Oficial de la Obra"

16. CERTIFICADO DE LIBRE DEUDA

El oferente deberá con su oferta, dar cumplimiento a lo establecido en la **Resolución N° 16/2012 ATER - Art. 1º)** "Los proveedores, contratistas y similares de la Provincia, Municipalidades y sus Entes Autárquicos, Descentralizados y Empresas del Estado, deberán presentar, para actuar como tales y recibir pagos, un Certificado de Libre Deuda de Impuestos Provinciales de los que sean contribuyentes y/o responsables, por los años no prescriptos..."

ANEXO A



LISTADO EQUIPO MÍNIMO REQUERIDO

El equipamiento necesario para afectar a la obra deberá ajustarse en un todo al indicado en el Pliego Complementario de Condiciones, Artículo 13º (NOMINA COMPLETA DE EQUIPOS A PRESENTAR POR LOS PROPONENTES) y a la planilla “Modelo” del ANEXO D del presente, que deberá incrementarse en función de las necesidades de la obra o el cumplimiento del cronograma de trabajos.

ANEXO B

PLANILLA DE OBRAS EJECUTADAS SIMILARES A LA LICITADA



OBRA:
 LICITACIÓN Nro. :
 OFERENTE:

(1) Nro. de ORD EN	(2) DENOMINACIÓN	(3) DESCRIPCIÓN DE LOS TRABAJS	(4) COMIT ENTE	(5) DIRECC. TELÉFON O, FAX.	(6) PRESUP UESTO OFICIAL	(7) MONTO CONTR ATADO	(8) PLAZO EJECUC. CONTRA TO	(9) PLAZO EJECUC IÓN REAL	(10) FECHA RECEPC. DEFINITIV A

.....

Firma y Aclaración del Oferente

.....

Firma y Aclaración del Representante Técnico

LUGAR y FECHA.....

Nota: Los oferentes podrán modificar el formato de esta planilla según sus necesidades, pero no deberán alterar el contenido indicado en el encabezamiento de la misma. Las certificaciones de los comitentes deberán adjuntarse a esta planilla en hojas separadas. Las obras incluidas en la presente serán aquellas cuyo monto de contrato sea igual o mayor que el presupuesto oficial de la Obra

OBRA: “RED DE DESAGUES CLOACALES MANZANAS 1 y 10 – LA CRIOLLA
 DEPARTAMENTO CONCORDIA - ENTRE RIOS”

LICITACIÓN PÚBLICA N° 012020

ANEXO C



PLANILLA DE OBRAS EN EJECUCIÓN

OBRA:
 LICITACIÓN Nro. :
 OFERENTE:

(1) Nro. de ORDEN	(2) DENOMINAC IÓN	(3) COMITEN TE	(4) DIRECCIÓ N, TELÉFON O, FAX.	(5) PRESUP. OFICIAL	(6) MONTO CONTRAT ADO	(7) PORCENT AJE EJECUTAD O	(8) PLAZO DE EJEC (DIAS)	(9) FECHA DE INICIO	(10) FECHA DE TERMINAC IÓN	(11) DESCRIPC IÓN DE TRABAJS

.....
 Firma y Aclaración del Oferente

.....
 Firma y Aclaración del Representante Técnico

LUGAR y FECHA.....

Nota: Los oferentes podrán modificar el formato de esta planilla según sus necesidades, pero no deberán alterar el contenido indicado en el encabezamiento de la misma. Las certificaciones de los comitentes deberán adjuntarse a esta planilla en hojas separadas

OBRA: “RED DE DESAGUES CLOACALES MANZANAS 1 y 10 – LA CRIOLLA
 DEPARTAMENTO CONCORDIA - ENTRE RIOS”

LICITACIÓN PÚBLICA N° 012020

ANEXO D

NÓMINA COMPLETA DE LOS EQUIPOS PROPUESTOS POR EL OFERENTE PARA SER UTILIZADOS EN LA EJECUCIÓN DE LA PRESENTE OBRA



OBRA:
 LICITACIÓN Nro. :
 OFERENTE:

(1) Nro. de ORDEN	(2) DESIG- NACIÓN	(3) MARCA	(4) MODEL O	(5) MOTOR Y CHASIS	(6) POTENC./ CAP./ REND.	(7) HORAS DE TRABAJO	(8) ESTADO	(9) UBICACI ON ACTUAL	(10) FECHA DE DISPONI B.	(11) PROPIEDAD PROP.O ALQUIL.

.....
 Firma y Aclaración del Oferente

.....
 Firma y Aclaración del Representante Técnico

LUGAR y FECHA.....

Nota: Consignar observaciones al dorso, citando número de orden.

OBRA: "RED DE DESAGUES CLOACALES MANZANAS 1 y 12 – LA CRIOLLA
 DEPARTAMENTO CONCORDIA - ENTRE RIOS"

LICITACIÓN PÚBLICA N° 012020

ANEXO E

PLANILLA TIPO DE ANÁLISIS DETALLADO DE LOS PRECIOS COTIZADOS POR LOS PROPONENTES

A) Encabezamiento: donde se detalle Razón Social del Oferente, Licitación, Nombre de la Obra y el mes que sirve de base para el cálculo de los mismos.

B) Análisis de Precios: de cada uno de los Ítems.

C) Descomposición del Ítem: En el caso que el ítem esté conformado por varios rubros, el análisis de Precios deberá hacerse en forma discriminada para cada uno de los subitem que conforman el ítem, obteniéndose valores parciales, para que una vez sumado obtener el precio total del ítem.

Los Costos Netos de cada Ítem deberán ser afectados por un coeficiente resumen para así obtener el Precio Ofertado.

Dicho Coeficiente de Resumen será el mismo para todos los ítems, y se calculará según el siguiente detalle:

CÁLCULO DEL COEFICIENTE DE RESUMEN

COSTO NETO.....	1,00	(1)
	+	
GASTOS TOTALES ("X" % DE (1))		(2)
		<u>(3)</u>
	+	
BENEFICIOS (10% DE (3))		<u>(4)</u>
		(5)
	+	
IMPUESTOS NACIONALES, PROVINCIALES Y TASAS MUNICIPALES.....		<u>(6)</u>
		<u>(7)</u>
COEFICIENTE DE RESUMEN (C.R.).....		

Nota: En los gastos generales el valor de "x" es a fijar libremente por el Proponente.

.....
Firma y aclaración del
Oferente

.....
Firma y aclaración del
Representante Técnico

LUGAR y FECHA.....

ANEXO E (continuación)**PLANILLA TIPO DE ANÁLISIS DETALLADO DE LOS PRECIOS COTIZADOS POR LOS PROPONENTES***I. MATERIALES COMERCIALES*

Encabezamiento (de acuerdo a lo especificado precedentemente)

Tipo de material:

Mes base de cálculo:.....

(U: Unidad de medida; d: día; \$:unidad monetaria)

COSTO DE ORIGEN.....		\$/U	
TRANSPORTE.....		\$/U	+
INCIDENCIA POR MANIPULEO Y ACOPIO.....		\$/U	+
		\$/U	
PÉRDIDAS (%).....		\$/U	
COSTO UNITARIO (C.U.).....		\$/U	
COEFICIENTE RESUMEN (CR)	X	\$/U
PRECIO UNITARIO ADOPTADO DEL MATERIAL.....		\$/U	

II. MATERIALES NO COMERCIALES

Encabezamiento (de acuerdo a lo especificado precedentemente)

Mes base de cálculo:.....

Se desarrollará:

Elaboración:

Ídem lo indicado para la Elaboración en el desarrollo del Ítem Tipo, obteniéndose:..... \$/d

+

Ídem lo indicado para la Mano de Obra en el desarrollo del ítem Tipo, obteniéndose:..... \$/d

Costo diario (CD)..... \$/d

$$\text{Costo Unitario (C.U.)} = \frac{\text{Costo diario (CD) (\$/d)} \dots\dots\dots \$/U}{\text{Rendimiento (Rd)}} \times$$

$$\text{Coeficiente Resumen (CR)} \dots\dots\dots \underline{\hspace{10em}}$$

PRECIO UNITARIO ADOPTADO DEL MATERIAL \dots\dots\dots \\$/U

III. DESARROLLO DE ÍTEM TIPO

Encabezamiento (de acuerdo a lo especificado precedentemente)

Designación del Ítem.....

Mes base de cálculo:.....

(1) MATERIALES :

Para obtener su precio en obra, proceder de acuerdo a lo indicado en I y II para cada uno de los materiales que incluye el Ítem considerado.

Dichos precios deberán afectarse de los coeficientes que correspondan para ser incluidos en la unidad de medida del Ítem.

PRECIO UNITARIO ADOPTADO DE LOS MATERIALES (1)..... \\$/U

(2) ELABORACION:

EQUIPO	POTENCIA	VALOR EQUIPO
.....HP\$
.....HP\$
.....HP\$
.....HP\$
.....HP\$

(POT)..... (VE).....

RENDIMIENTO = R =U/d

- AMORTIZACIÓN E INTERESES (A e I)

$$\frac{0,9 \times \dots\dots (VE) \dots \times 8 \text{ hs/d}}{10000 \text{ hs.}} + \frac{\dots\dots (VE) \dots \times 0 \dots / \text{año} \times 8 \text{ hs/d}}{2 \times 2000 \text{ hs/año}} = \dots\dots \$/d$$

-REPARACIONES Y REPUESTOS (R y R)

Se considerará un porcentaje de 1a amortización, tomándose coma tal al valor que surge del primer término de la expresión anterior:

$$\dots\dots \% \times \dots\dots \$/d = \dots\dots \dots\dots \$/d$$



- COMBUSTIBLES (C)

(consumo).....lts/HP h x (POT)..... HP x 8hs/d x \$/lts=.....\$/d

- LUBRICANTES (L)

Porcentaje del valor obtenido para combustibles:

..... % x..... (C)..... \$/d =.....\$/d

- MANO DE OBRA (M de O)

Oficiales:(Nro.)..... x 8 hs/d x\$/h=\$/d

Of. Especializado:.....(Nro.).....x 8 hs/d x\$/h=\$/d

Med. Oficiales:(Nro.).....x 8 hs/d x\$/h=\$/d

Ayudantes:(Nro.).....x 8 hs/d x\$/h=\$/d

(M de O)\$/d

Vigilancia: ... % ,..... de (M de O)\$/d

COSTO MANO DE OBRA\$/d

COSTO DIARIO

(A e I) + (R y R) + (C) + (L) + (M de O) = CD\$/d

COSTO UNITARIO $\frac{(CD)(\$/d)}{(R) (U/d)} =$ \$/U

COEFICIENTE RESUMEN (CR) x

PRECIO UNITARIO DE LA ELABORACIÓN (2).....\$/U

PRECIO UNITARIO DEL ÍTEM: (1) + (2) =\$/U

PRECIO UNITARIO ADOPTADO DEL ÍTEM\$/U

.....
Firma y aclaración del Oferente

.....
Firma y aclaración del Representante Técnico

LUGAR y FECHA.....



ANEXO F

FORMULARIO DE LA OFERTA

.....de.....de 2020

Señores:

Comisión Administradora para el Fondo Especial de Salto Grande

Obra “”

La.....que suscribe(n) con domicilio legal constituido en.....de la Provincia de Entre Ríos, se presenta después de estudiar cuidadosamente los documentos de la Licitación Pública **N° 01/2020 Obra: “RED DE DESAGUES CLOACALES MANZANAS 1 y 10 – LA CRIOLLA - DEPARTAMENTO CONCORDIA - ENTRE RIOS”** de recoger en el sitio en que se ejecutarán los trabajos, las informaciones relativas a las condiciones locales que puedan influir sobre la determinación de los precios; no quedando duda alguna de las interpretaciones de los documentos técnicos y legales de la Licitación y demás condiciones, proponiendo si les serán adjudicadas, ejecutar las obras comprometiéndose a proveer todos los materiales y la mano de obra necesaria y realizar todos los trámites solicitados, por un monto de PESOS.....

.....(\$.....) dentro del plazo de..... (.....) días corridos. Dicho monto significa un..... (.....) % del Presupuesto Oficial.

El Plazo de mantenimiento de la oferta es de..... (.....) días.

.....
Firma del Representante Legal

.....
Firma del Representante Técnico

ANEXO G**DECLARACIÓN JURADA DE CONOCIMIENTO DEL LUGAR Y DE LA DOCUMENTACIÓN INTEGRANTE DE LA LICITACIÓN**

El que suscribe.....en su carácter de representante de la Empresa....., DECLARA bajo juramento que de conformidad con lo requerido en el Pliego General y Complementario de Condiciones, correspondiente a la Licitación Pública N° 01/2020 Obra “**RED DE DESAGUES CLOACALES MANZANAS 1 y 10 – LA CRIOLLA - DEPARTAMENTO CONCORDIA - ENTRE RIOS**” se ha hecho presente en el terreno y/o construcción donde se desarrollará la obra motivo de la Licitación y tiene conocimiento pleno de las condiciones en que se realizarán los trabajos, como asimismo ha procedido al análisis de toda la documentación constituida por el Pliego de Condiciones Generales (..... fojas), Pliego de Condiciones Particulares (.....fojas), Pliego de Especificaciones Técnicas Generales (..... fojas), Pliego de Especificaciones Técnicas Particulares (..... fojas), Estudio de Suelos y Memoria de Cálculo (.....fojas), Planos (.....al), Planillas (.....) y aclaraciones con o sin consulta (.....); y se compromete a la firma de la citada documentación, en caso de ser adjudicatario, con anterioridad a la firma del Contrato.

.....
Firma